

ZANUSSI

GESCHIRRSPÜLER
LAVE-VAISSELLE
AFWASMACHINE

DWS 684

GEBRAUCHSANWEISUNG
MODE D'EMPLOI
GEBRUIKSAANWIJZING

de

fr

nl

Inhoud

Voor de gebruiker

Waarschuwingen en belangrijke adviezen	47
Beschrijving van het apparaat	48
Het bedieningspaneel	49
Vóór het in gebruik nemen	50
Gebruik van het toestel	51
Zoutvat vullen	51
Glansmiddel	52
Dosering	52
Afwasmiddel	53
Beladen van de korven	54
Regeling hoogte bovenste korf	55
Praktische tips voor het afwassen	56
Programma-overzicht	57
Zo gaat u te werk	58
Onderhoud	59
Binnenkant van de machine	59
Reiniging van de afvoerzeef	59
Reiniging van de bodemzeef	59
Buitenkant van de machine	60
Als de machine langere tijd buiten gebruik is	60
Bescherming tegen vorst	60
Vervoeren van de machine	60
Herstel van eenvoudige storingen	61
Veiligheidsinrichtingen tot bescherming tegen overstroming	62
Service en onderdelen	62
Garantie	67

Installatie

Technische gegevens	63
Watertoevoer	64
Waterafvoer	65
Elektrische aansluiting	65
Waterpas stellen	66
Instellen van het werkblad	66

Zo is de gebruiksaanwijzing opgezet

Onderstaande symbolen wijzen u de weg in de gebruiksaanwijzing:



Aanwijzingen m.b.t. de veiligheid

1. 2. 3. De bediening stap voor stap



Tips en adviezen

Waarschuwingen en belangrijke adviezen

Het is uiterst belangrijk dat het bij het apparaat behorende instructieboekje bewaard blijft. Zou het apparaat door u aan iemand anders gegeven of verkocht worden, of zou het apparaat in het huis van waaruit u verhuist achterblijven, dan dient de nieuwe gebruik(st)er over het instructieboekje en de daarin opgenomen waarschuwingen te kunnen beschikken.

Deze waarschuwingen zijn bedoeld voor uw en andermans veiligheid. U wordt geacht ze gelezen te hebben, alvorens u het apparaat installeert en/of in gebruik neemt.

Installatie

- Indien u tijdens de aflevering een schade aan het apparaat hebt vastgesteld, meldt u dit dan, voor u het apparaat installeert en/of in gebruik neemt, direct aan uw leverancier.
- Het is gevaarlijk om, in welke vorm dan ook, dit apparaat of de eigenschappen daarvan te veranderen.
- Overtuig u ervan dat na de installatie of het verplaatsen het apparaat niet op het aansluitsnoer staat.
- Een eventueel noodzakelijke wijziging aan de elektrische huisinstallatie ten behoeve van de installatie van dit apparaat, mag uitsluitend door een daartoe bevoegd persoon uitgevoerd worden.
- Een eventueel noodzakelijke wijziging van de watertoe- en/of afvoervoorzieningen ten behoeve van de installatie van dit apparaat, mag uitsluitend door een daartoe bevoegd persoon uitgevoerd worden.
- Raak het verwarmingselement niet aan tijdens of direct na het afwerken van het programma.
- Indien het installatievoorschrift aangeeft dat het apparaat aan het keukenmeubel moet worden vastgeschroefd dan moet u zich daaraan houden om te voorkomen dat het voorover kiept als de beladen onderkorf op de deur staat.
- Tenzij de gebruiksaanwijzing anders vermeldt, mag tijdens het in werking zijn de vuldeur niet geopend worden; mocht dat onverhoopt toch gebeuren, schakel het apparaat dan voortijds geheel uit, eventueel door de steker uit de wandcontactdoos te nemen.
- Gebruik alleen speciale afwasmiddelen voor huishoud-afwasmachines.
- Sluit na gebruik altijd direct de vuldeur, teneinde te voorkomen dat iemand over de openstaande deur struikelt.
- Ga niet op de open deur zitten of staan.
- Schakel, tenzij de gebruiksaanwijzing anders aangeeft, het apparaat na gebruik volledig uit en draai de watertoevoer kraan dicht. Het verdient aanbeveling om het apparaat door middel van een tegen barsten beveiligde toevoerslang op de waterkraan aan te sluiten. Een stijve polyethyleen slang is barstbestendig.
- Wees voorzichtig bij het schoonmaken van de binnenkant van de machine. U zou zich kunnen bezeren aan uitstekende metalen delen.
- Tracht in geval van een storing of defect, dit apparaat niet zelf te repareren. Reparaties welke door niet deskundige personen uitgevoerd worden, kunnen tot schade of letsel leiden.

Veiligheid van kinderen

- Dit apparaat is bedoeld en gemaakt voor het gebruik door volwassenen. Het is gevaarlijk om kinderen het apparaat te laten bedienen of als speelgoed te laten gebruiken.
- Houd alle verpakkingsmateriaal uit de buurt van kinderen.
- Houd afwasmiddel, glansmiddel en speciaal zout uit de buurt van kinderen.

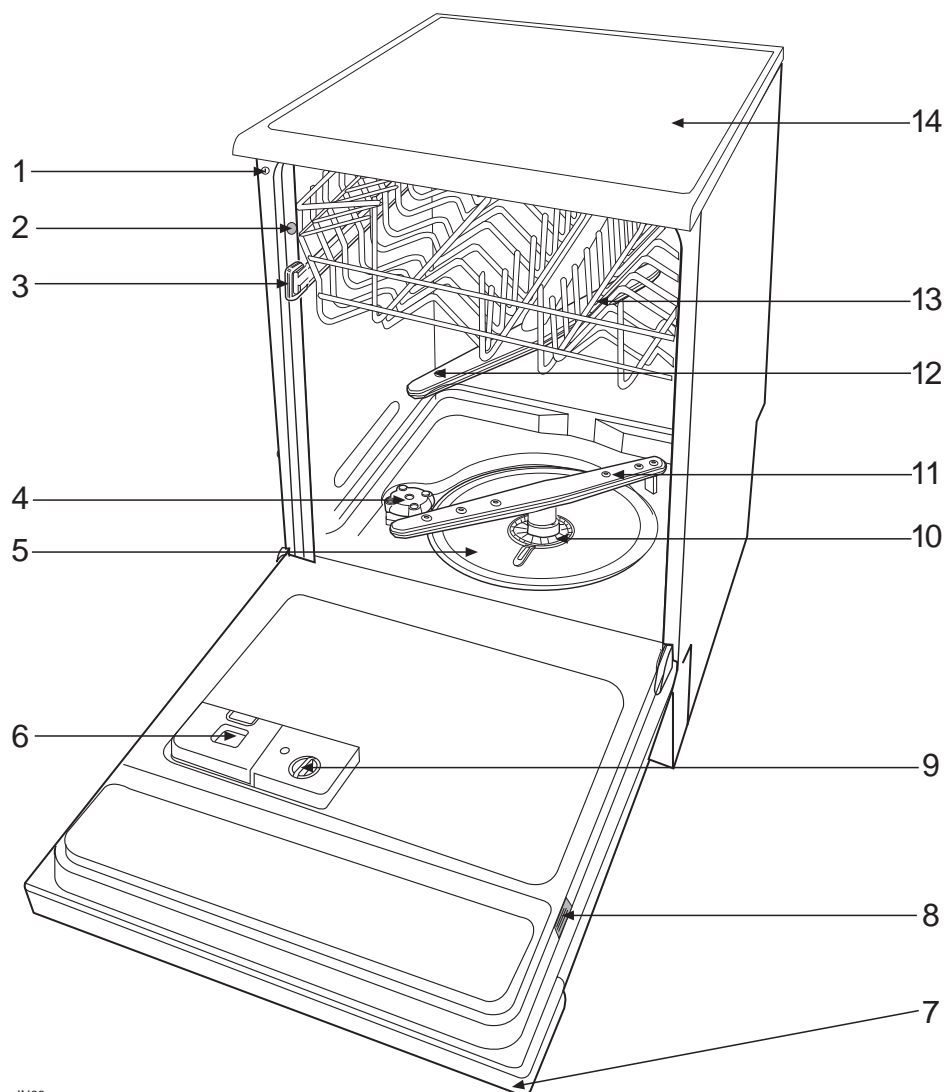
Tijdens het gebruik

- De afwasautomaat is bedoeld en gemaakt voor het afwassen van huishoudelijk kook-, eet- en drinkgerei. Attributen welke bevuild zijn met verf, chemicaliën, agressieve zuren en dergelijke, mogen niet in de afwasautomaat.

Afdanken

- Materiaal met symbool  kan gerecycled worden.
- Maak het oude apparaat dat u, in afwachting van het weghalen of wegbrengen zolang terzijde zet, onbruikbaar. Knip het netsnoer eraf en verwijder de deursluiting.
- Informeer bij de gemeente wie het oude apparaat ophaalt of waar u het moet bezorgen, teneinde er zeker van te zijn dat het apparaat zorgvuldig verschrot wordt.

Beschrijving van het apparaat

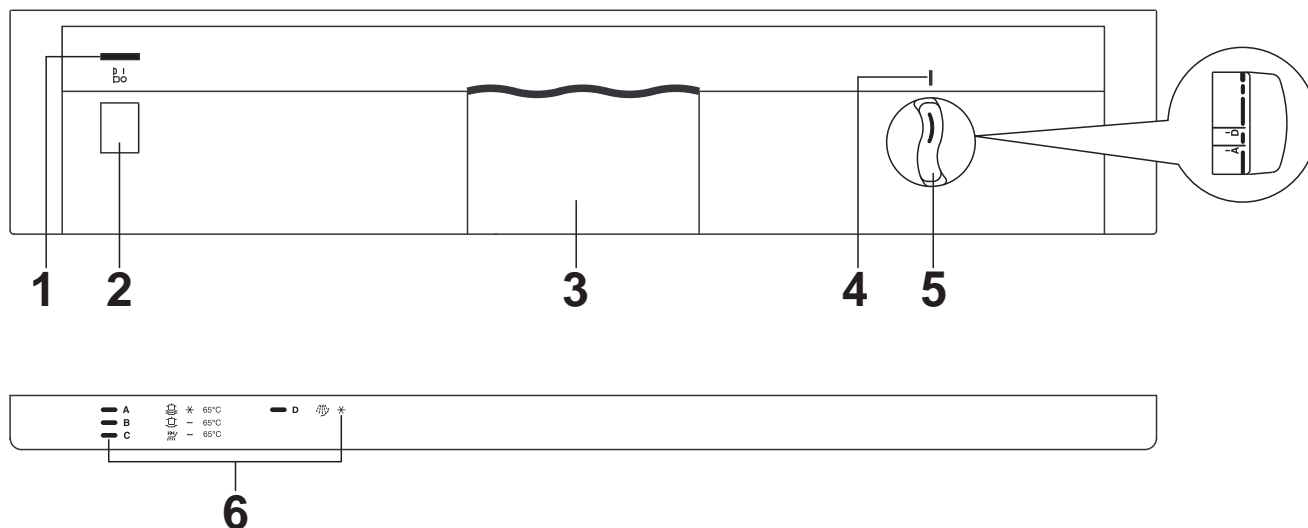


IN68

1. Instelling van de ontharder
2. Waterpasnokje
3. Vergrendeling bovenste korf
4. Schroefdop van zoutvat
5. Bodemzeef
6. Afwasmiddelhouder

7. Bedieningspaneel
8. Typeplaatje
9. Glansmiddelhouder
10. Afvoerzeef
11. Onderste sproeiarm
12. Bovenste sproeiarm
13. Bovenste korf
14. Werkblad

Het bedieningspaneel



1. Lampje "in bedrijf"

Indien u op de Aan/Uit toets drukt, licht dit lampje op, wat betekent dat de afwasmachine ingeschakeld is.

2. Aan/Uit toets

Inschakelen

Na het drukken op deze toets schakelt de machine aan.

Uitschakelen

Zodra de machine klaar is, stopt hij automatisch. Door opnieuw op deze toets te drukken schakelt u de machine geheel uit.

3. Handgreep

Om de deur te sluiten drukt u hem eenvoudig goed in het slot.

Om de deur te openen drukt u de greep iets naar boven en trekt u hem dan naar u toe.

4. Start-markering

5. Programmaknop

Door middel van deze draaiknop kiest u het gewenste programma. Draai de knop rechtsom tot de gewenste programmaletter onder de startmarkering staat.

6. Programma-overzicht

Hier vindt u een opgave welke programma's de machine voor u kan uitvoeren.

Vóór het in gebruik nemen

Voordat u de machine in gebruik neemt moet u:

1. controleren of de machine volgens de aanwijzingen is aangesloten
2. alle transportbeveiligingen uit de machine verwijderen
3. de waterontharder instellen
4. het zoutvat vullen
5. de glansmiddelhouder vullen

Waterontharder instellen

De afwasmachine is uitgerust met een automatisch werkende ontharder die kalkafzetting op het servies en in de machine voorkomt. Hoe meer kalk het leidingwater bevat, des te harder is het.

De waterhardheid wordt gemeten in verschillende schalen (zie tabel).

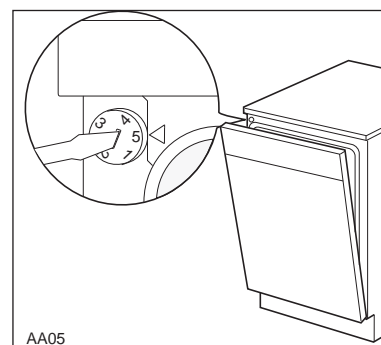
Stel de waterontharder op de plaatselijke waterhardheid in. Informatie daarover kunt u krijgen bij het waterleidingbedrijf.

De machine is in de fabriek op stand 2 ingesteld. Als de waterhardheid is uw woonplaats afwijkt, moet u de ontharder verstellen.

Waterhardheid		
in °dH	Stand	zout gebruiken
<4	0	NEE
5-11	1	JA
12-22	2	JA
23-34	3	JA
35-50	4	JA
51-67	5	JA

Waterontharder verstellen:

M.b.v. een geldstuk of schroevendraaier de knop links boven aan de voorzijde van de machine op de juiste stand instellen.



Gebruik van het toestel

Zoutvat vullen

Voordat u het toestel in gebruik neemt, moeten het zoutvat en de glansmiddelhouder gevuld worden. Tijdens het gebruik moeten ze van tijd tot tijd worden bijgevuld.

Houd de reinigingsmiddelen en het zout altijd uit de buurt van kinderen!

Als de waterhardheid in uw woonplaats beneden 4° dH (stand 0) ligt, hoeft u geen zout te gebruiken.

Vanaf stand 1 moet zout worden gebruikt.

i **Gebruik alleen speciaal zout voor afwasmachines.**

Andere zoutsoorten zijn schadelijk voor de ontharder.

Vul het zoutvat altijd voordat u een volledig afwasprogramma start (dus niet bij programma voorspoelen). Daarmee voorkomt u dat gemorst zout en overgelopen zout water de machine aantasten.

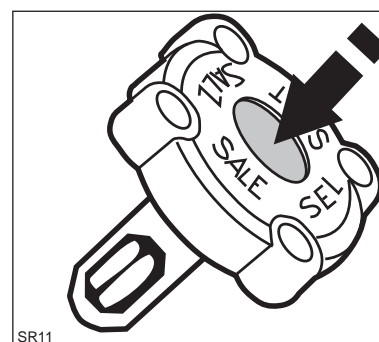
Vullen:

1. Draai de dop van het zoutvat.
2. Giet water in het zoutvat tot het vol is (ca. 1 liter). Dat is alleen de eerste keer dat u de machine in gebruik neemt nodig.
3. Vul m.b.v. de trechter het zoutvat (2 kg).
4. Het is normaal dat tijdens het zout vullen het water overloopt.
5. Verwijder gemorst zout van het schroefdraad en de dop.
6. Draai de dop weer stevig vast.



Het zoutvat moet regelmatig bijgevuld worden. De dop heeft daarvoor in het midden een indikatievenstertje.

Als het zoutvat gevuld is, is er een groene markering te zien. Als het zout op is (na 30 tot 50 afwasbeurten), is deze markering bijna verdwenen. U weet dan dat u zout moet bijvullen.



Glansmiddel

Het glansmiddel is een «waterontspanner».

Het wordt, automatisch, vóór het drogen aan het spoelwater toegevoegd.

De glansmiddelhouder, in de binnendeur, heeft een inhoud van circa 110 ml. Dat is, al naar gelang de doseer-instelling, voldoende voor 16 tot 40 afwasbeurten.

Vullen van de glansmiddelhouder

1. Draai de dop (A), linksom, van de houder.
2. Giet het glansmiddel in de houder tot de indikator (B) geheel donker (vol) is.

Draai de dop weer op de houder.

Giet nooit afwasmiddel in de glansmiddelhouder. Veeg gemorst glansmiddel altijd met een doekje weg, anders wordt tijdens het afwassen te veel schuim gevormd.

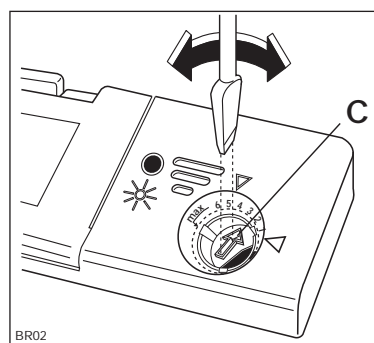
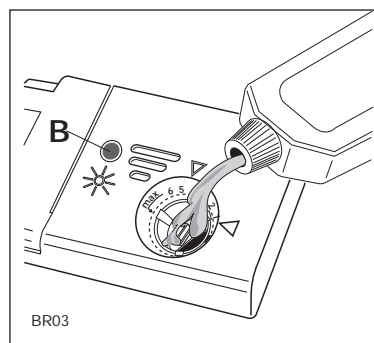
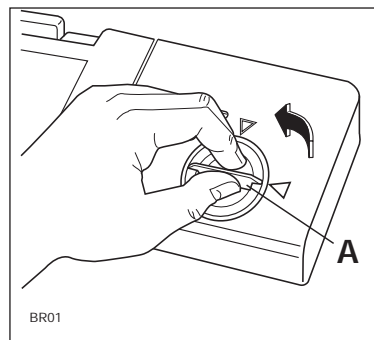
Dosering

De instelling van de dosering is afhankelijk van de bereikte glans en van het droogresultaat. In de vulopening van de glansmiddelhouder vindt u een zes-standen regelschijfje en de markeringen 1 tot 6 (stand 1 is laagste, stand 6 hoogste dosering).

Het beste is met stand 3 te beginnen.

Het schijfje (C) kunt u met een schroevendraaier of een mes verdraaien.

Verhoog de dosering als op het serviesgoed druppels of druppelvlekken achterblijven. Verlaag de dosering als het serviesgoed witte, kleverige strepen vertoont.



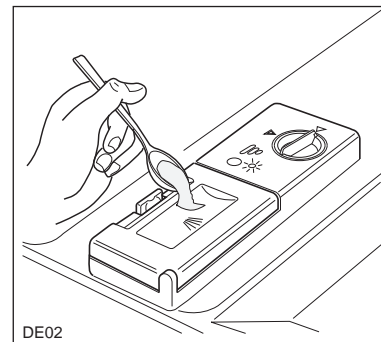
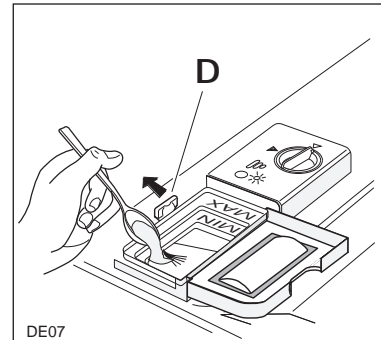
Afwasmiddel

i Gebruik uitsluitend speciale middelen voor huishoud-afwasmachines.

Bij het doseren van afwasmiddel gaat u als volgt te werk:

1. Open de afwasmiddelhouder door aan het palletje (D) te trekken.
2. Doseer afwasmiddel volgens de aanwijzingen in de programmatafel. Lees ook de aanwijzingen op de verpakking van het afwasmiddel.
Aan de binnenkant van de houder vindt u twee markeringen:
 - MIN = 15ml
 - MAX = 30 ml
3. Sluit het dekseltje.
4. Voor een programma met voorspoelen moet u ook een kleine hoeveelheid afwasmiddel bovenop het klepje strooien.

Als u onvoldoende afwasmiddel doseert, veroorzaakt dat een slecht afwasresultaat. Te veel afwasmiddel geeft geen beter resultaat, maar alleen onnodige verspilling en belast het milieu.



Fosfaatvrije afwasmiddelen met enzymen

In laag-alkalische compacte afwasmiddelen zijn de milieu-onvriendelijke bestanddelen vervangen door natuurlijke enzymen.

Bij gebruik van deze compacte middelen raden wij u aan zout in het zoutvat te doen, ook als de waterhardheid beneden 4° dH ligt.

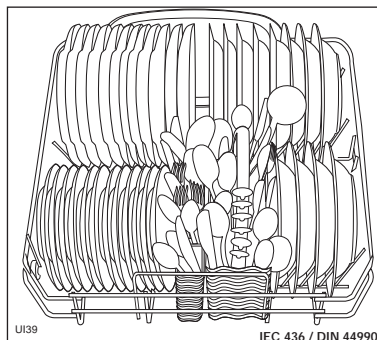
Dat voorkomt kalkafzetting op het servies en op de kuip.

Beladen van de korven

Trek de korven naar buiten om ze te beladen. Vóór het plaatsen in de korven moet het serviesgoed ontdaan worden van grove resten, zoals botjes, graten, tandenstokers, groente- en vleesresten en fruitschillen.

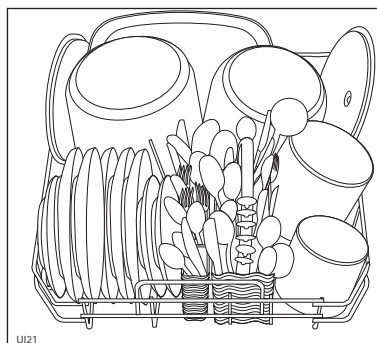
Daarmee voorkomt u verstopping van de zeven en bevordert u een optimale reiniging.

i Was in de machine geen kleine voorwerpen af die makkelijk door de korf kunnen vallen.



Gebruik van de onderste korf

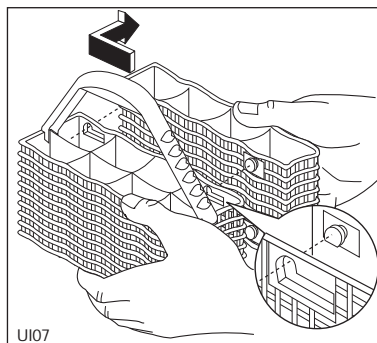
In de onderste korf kunt u pannen, deksels, borden (tot 27 cm diameter), schalen en bestek kwijt. Plaats ze naar het voorbeeld in de afbeeldingen. Dienschalen en grote deksels zo veel mogelijk aan de rand van de korf en er op toezien dat de bovenste sproeiarm niet belemmerd kan worden.



Gebruik van het bestekmandje

! Messen met een lang lemmet die rechtop staan kunnen gevaarlijk zijn. Plaats daarom lange en/of scherpe messen e.d. horizontaal in de bovenste korf. Pas op bij vullen en leeghalen van de machine.

Bestek in het speciale bestekmandje, met de grepen naar beneden. Is een greep zo dun dat hij door het mandje heen steekt, dan dat bestek met de greep naar boven. In het betreffende vak, aan weerskanten van de korf, legt u lepels, dessertlepels, messen en ander kleinbestek. De bestekmand bestaat uit twee verwijderbare delen: men kan enkel één of beide delen gebruiken, naargelang het aantal bestekken. Om de twee delen van elkaar los te maken, schuif ze horizontaal uit elkaar. Ga omgekeerd te werk om ze weer aan elkaar haken. Was zilver bestek niet tegelijkertijd met andere metalen.



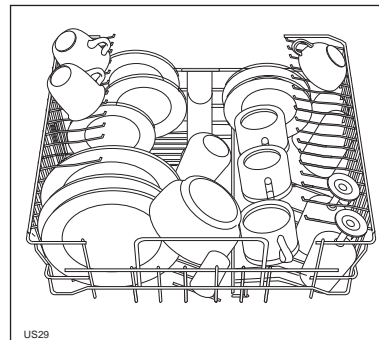
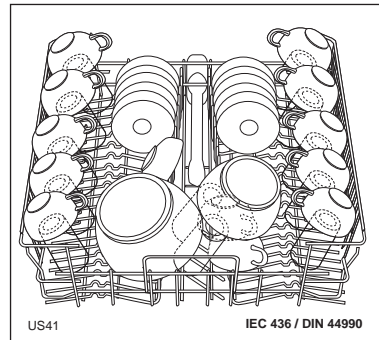
Gebruik van de bovenste korf

De bovenste korf is hoofdzakelijk bedoeld voor kopjes, schoteltjes, dessertbordjes, kleine borden (max. 24 cm diameter) en glazen.

Glazen met lange steel kunnen in het hoge gedeelte opgehangen worden.

Plaats servies zodanig op en onder de opklapbare kopjesrekken, dat het water overal bij kan.

Voor groter servies kunt u de rekken omhoog klappen.



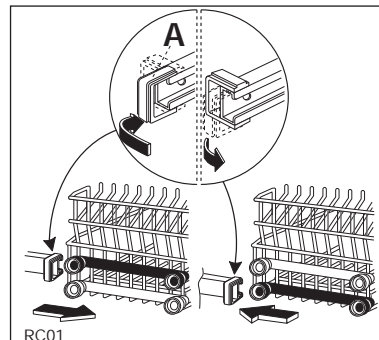
i Probeer, vóór u de machine inschakelt, of beide sproeiarmen vrij kunnen ronddraaien.

Regeling hoogte bovenste korf

Mocht u erg grote borden willen afwassen (diameter tussen 27-31 cm), dan kunt u deze in de onderste korf plaatsen, nadat u de bovenste korf hoger geplaatst heeft.

Ga als volgt te werk:

- Open de knippen (A) aan de voorkant van de bovenste korf en haal de korf eruit. Schuif de korf op grotere hoogte in de machine en doe de knippen (A) dicht.



i U kunt in de bovenste korf nu geen borden meer plaatsen die een diameter van meer dan 20 cm hebben. Het kopjesrekje is tevens onbruikbaar.

! Sluit de deur nadat u de machine hebt beladen. Een open deur kan gevaarlijk zijn.

Praktische tips voor het afwassen

Voor een goed resultaat

Potten, pannen, kopjes, glazen en dergelijke altijd met de opening naar beneden.

In principe plaatst u alles scheef in de korven opdat het afwaswater niet langs maar op en in het serviesgoed wordt gespreid.

Aangekoekte en aangebrande pannen moeten eerst worden afgespoeld.

Lange messen en lepels horizontaal, bij voorkeur in de bovenste korf.

Hoe minder het serviesgoed tegen elkaar staat hoe beter het afwasresultaat.

Staat er echter heel licht, bijvoorbeeld kunststof, serviesgoed tussen, probeer dan een zodanige opstelling dat de lichte stukken niet van hun plaats kunnen worden gespreid.

Water-, tijd- en energiebesparing

Het is niet nodig om normaal vuil serviesgoed en bestek eerst onder de stromende kraan voor te spoelen. Plaats na de maaltijd alles meteen in de machine en kies eventueel het voorspoelen programma (zie het programma-overzicht). Dat zorgt ervoor dat de resten alvast wat weggespoeld worden. Zet alleen een goed gevulde machine in werking.

Kies alleen een spaarprogramma als de machine niet vol is en/of het serviesgoed nauwelijks vuil is. Raadpleeg daarvoor de aanwijzingen in de tabel (Snelwas).

Niet alles is geschikt voor machinaal afwassen

Tenzij de fabrikant van het artikel anders aangeeft, zijn de volgende artikelen in de regel niet voor machinaal afwassen geschikt:

- Bestek met houten of hoornen aangelijmde grepen.
- Houten borden en schalen, ongeglazuurde aardewerk en handbeschilderd porselein. Decoraties op porselein kunnen vervagen of verdwijnen.
- Kristal en kunststof.

Indien niet uitdrukkelijk door de fabrikant aangegeven is dat het artikel afwasmachinebestendig is, kunt u het beter met de hand afwassen. Mocht u ze toch in de machine willen wassen, plaats ze dan in de bovenste korf en kies een snel programma. Na vele keren in de machine afwassen kunnen sommige glassoorten mat worden.

Zilver bestek kan uitstekend in de machine afgewassen worden, onder voorbehoud dat het tijdens het afwassen niet met andere metalen in aanraking kan komen. Ijzer of gietijzer kan roest veroorzaken, waardoor andere voorwerpen verkleuren.





Aluminium verkleurt. Koper, tin en messing kunnen vlekken gaan vertonen.

Bij aankoop van nieuw serviesgoed

Onder glazuur gebakken motiefjes op serviesgoed van porselein of aardewerk kunnen in de machine gewassen worden, terwijl op glazuur gebakken motiefjes op den duur verbleken.

Ook goudversieringen kunnen tegenwoordig in de machine. Zij moeten wel van een garantiemerkt van de fabrikant voorzien zijn. Kies altijd serviesgoed met een vlakke bodem, zodat er geen water in kan blijven staan (glazen, kopjes, kommen...).

Programma-overzicht

Programma	Mate van verontreiniging en soort belading	Programma knop	Toetsen indrukken	Aanbevolen hoeveelheid afwasmiddel		Programma beschrijving
				in de houder	op het dekseltje	
* Normaal 65°C met voorspoelen 	Normaal verontreinigd. Servies, bestek, pannen.	A	Aan Uit	25 g	5 g	Koud voorspoelen 65°C afwassen 1 x koud spoelen 1x 65°C spoelen Drogen met hetelucht
Normaal 65°C zonder voorspoelen 	Licht verontreinigd. Servies, bestek, pannen	B	Aan Uit	25 g	/	65°C afwassen 1 x koud spoelen 1 x 65°C spoelen Drogen met hetelucht
** Snel programma 65°C 	Licht verontreinigd. servies, bestek.	C	Aan Uit	25 g	/	65°C afwassen 1 x koud spoelen 1 x 65°C spoelen
Voorspoelen ✕ 	Servies dat u pas later gaat afwassen.	D	Aan Uit	/	/	1 x koud spoelen (om te voorkomen dat voedselresten opdrogen).

*Dit is het norm-programma volgens IEC 436/DIN 44990

- Normaal programma met voorspoelen met wasmiddel type A;
- Glansmiddelhouder: stand 3.
- Standaard bevattingsvermogen: 12 couverts;
- Aanbevolen hoeveelheid reinigingsmiddel: 25 g in houder
5 g op houder.

** Dit is een bijzonder programma bedoeld om binnen korte tijd (ongeveer 52 min.) een volle lading, bestaande uit borden, glazen en nauwelijks bevuild serviesgoed (met uitzondering van pannen) te spoelen waardoor het weer snel opnieuw kan worden gebruikt. Aangezien het om een snelprogramma gaat, wordt er niet heet gedroogd.

Zo gaat u te werk

1. Controleer of de zeven schoon zijn

(zie het hoofdstuk "Onderhoud")

2. Controleer of zout en glansmiddel aanwezig zijn

(zie het betreffende hoofdstuk)

3. Vullen van de korven

Verwijder grove resten uit schalen en borden. Trek de onderste korf naar voren en plaats daarin pannen, schalen, grote borden en bestek.

Trek de bovenste korf naar voren en plaats daarin kleine borden, schoteltjes, kopjes en glazen.

Schuif de korven terug in de machine.

4. Controleer of beide sproeiarmen vrij kunnen draaien

5. Vullen van afwasmiddelhouder

Strooi of giet afwasmiddel het vakje van de afwasmiddelhouder.

6. Sluit de machinedeur

7. Programma kiezen

Draai de programmaknop rechtsom tot de gewenste programmaletter tegenover de startmarkering staat.

8. Starten

Steek de steker in het stopcontact.

Draai de kraan open.

Druk op de Aan/Uit-toets; het lampje in bedrijf licht. De machine (aangenomen dat de kraan open is) begint.

Het programma tussentijds onderbreken is niet aan te raden. Moet dat door omstandigheden toch, dan drukt u op de Aan/Uit-toets om de machine te stoppen. Door wederom drukken start u de machine weer; hij gaat dan verder met waar hij gebleven was.

9. Machine is klaar

De machine stopt automatisch.

10. Machine uitschakelen

Schakel de machine uit door op de Aan/Uit toets drukken.

Het lampje in bedrijf gaat uit

Draai de kraan dicht.

11. Machine leeghalen

Wacht een paar minuten, want het servies is zeer heet. Bovendien is het droogresultaat beter als u de deur niet direct opent.

Om te voorkomen dat druppels uit de bovenste korf op serviesgoed in de onderste korf vallen, adviseren wij om eerst de onderste korf naar buiten te trekken en leeg te maken.



Het is af te raden om de deur te openen als de machine in werking is. Gebeurt dat toch, dan zal een veiligheidsschakelaar ervoor zorgen dat de machine direct stopt. Wij adviseren u om vóór u de deur tussentijds opent, de machine uit te schakelen door middel van de Aan/ Uit-toets.



Voorzichtig! Als u de deur direct na beëindiging van een programma opent, kan er hete stoom naar buiten komen.

Onderhoud

Binnenkant van de machine

Maak de deurafdichting, de afwasmiddelhouder en de glansmiddelhouder regelmatig schoon met een vochtige doek.

Laat de machine elke drie maanden een 65°C-programma afwerken, zonder servies, met afwasmiddel.

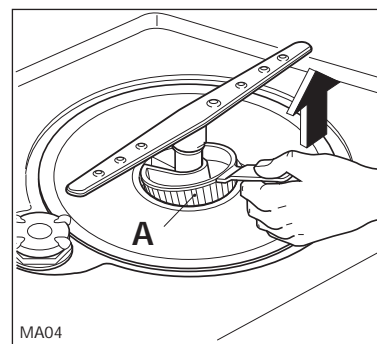
Reiniging van de afvoerzeef

(Na iedere afwasbeurt)

Voedselresten kunnen zich in de bodemzeef (A) ophopen; daarom dient u de zeef regelmatig onder stromend water schoon te maken.

- U tilt de zeef met behulp van het handgreepje uit de machine.

Na het reinigen klikt u de zeef weer in de machinebodem terug.



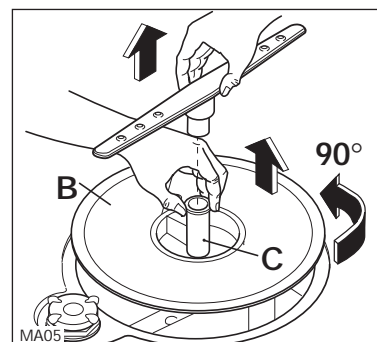
Reiniging van de bodemzeef

(Elke twee maanden)

Maak, indien noodzakelijk, de grote zeef (B) aan beide kanten onder stromend water met een borsteltje schoon.

Grote zeef losnemen:

1. Verwijder hiertoe de sproeiarm door deze omhoog te trekken
2. Draai het asje (C) 90° naar links en haal de zeef uit de machine.
3. Na het reinigen de zeef in omgekeerde volgorde weer terugplaatsen.
4. Controleer of de zeef weer goed op z'n plek zit. De hendel moet naar de voorkant van het toestel wijzen.



i Gebruik de machine nooit zonder de zeven.

i Zorg er bovendien voor dat de zeven korrekt op hun plaats zitten.

i Het is belangrijk de zeven te reinigen om een goede werking van de machine te garanderen.

Buitenkant van de machine

Reinig de buitenkant van de machine en het bedieningspaneel met een vochtig doekje. In geen geval agressieve reinigingsmiddelen of schuurmiddelen gebruiken.

Als de machine langere tijd buiten gebruik is

Wordt de machine voor langere tijd niet gebruikt, dan:

1. Kraan dichtdraaien.
2. Steker uit het stopcontact nemen.
3. Deur op een kier laten staan om het ontstaan van een onaangename geur te vermijden.
4. Binnenkant en accessoires reinigen.

Bescherming tegen vorst

Plaats de afwasmachine nooit in een ruimte waar de temperatuur onder het vriespunt kan zakken. Mocht dat toch het geval zijn, maak de machine dan leeg, draai de kraan dicht, verwijder de waterafvoerslang en laat deze leeg lopen.

Vervoeren van de machine

Als u de machine gaat vervoeren (bijv. bij verhuizing):

1. Steker uit het stopcontact trekken.
2. Waterkraan dichtdraaien.
3. Watertoevoerslang van de waterkraan losschroeven en leeg laten lopen.
4. De machine samen met de slangen vervoeren.

Zorg ervoor dat de machine tijdens het transport rechtop blijft staan.

Herstel van eenvoudige storingen

Een storing is vaak het gevolg van een kleinigheid die u zelf kunt verhelpen. Wij adviseren u eerst onderstaande tabel te raadplegen voordat u de servicedienst belt.

Storing	Oplossing
De machine start niet	<ul style="list-style-type: none"> ■ De machinedeur is niet goed dicht. ■ De steker zit niet in het stopcontact. ■ Er staat geen spanning op het stopcontact. ■ De groepzekering is defect.
De machine neemt geen water in	<ul style="list-style-type: none"> ■ De kraan is dichtgedraaid. ■ Er is geen druk op de kraan. ■ De toevoerslang is geknikt. ■ Het zeefje in de toevoer is verstopt.
De zeven zijn verstopt	<ul style="list-style-type: none"> ■ Maak de zeven schoon (zie «Onderhoud»). ■ De sproeiarmen draaien niet. Controleer of het servies goed staat opgesteld.
De machine pompt niet af	<ul style="list-style-type: none"> ■ De afvoerslang is geknikt. ■ De afvoermogelijkheid is verstopt. ■ De verlenging van de afvoerslang ligt niet goed. ■ De afvoer is niet belucht.
Teveel geluid	<ul style="list-style-type: none"> ■ Er slaan serviesdelen tegen elkaar. ■ Een sproeiarm stoot tegen serviesgoed.
De deur gaat moeilijk dicht	<ul style="list-style-type: none"> ■ De machine staat niet waterpas of is niet op de juiste wijze ingebouwd.
Het afwasresultaat is niet goed	<ul style="list-style-type: none"> ■ De korven zijn te vol beladen. ■ Het serviesgoed is onjuist geplaatst. ■ Een of beide sproeiarmen kan (kunnen) niet draaien. ■ Een of enkele gaatjes in één of beide sproeiarmen is of zijn verstopt. ■ Uiteinde van de afvoerslang steekt onder water (inspoelbak). ■ Een of meerdere zeven verstopt. ■ Een zeef zit niet goed op z'n plaats. ■ Verkeerd of te weinig afwasmiddel gebruikt, het is te oud en/of te klonterig en/of van slechte kwaliteit. ■ De draaidop van het zoutvat zit los. ■ Het gekozen programma was niet geschikt voor de aard en/of hoeveelheid van de bevuiling.
Kalkvlekken, stепен, waas op het serviesgoed	<ul style="list-style-type: none"> ■ Kijk in alle gevallen naar zowel het zoutvat als de glansmiddelhouder. In beide moet voldoende aan wezig zijn.
De afwas is niet droog	<ul style="list-style-type: none"> ■ Het serviesgoed is na het beëindigen van het programma te lang in de machine gebleven.

Kunt u de oorzaak van een storing niet zelf opsporen en verhelpen, belt u dan de servicedienst. Houd merk en modelnummer van uw machine bij de hand; de servicedienst zal u erom vragen. U vindt het merk en modelnummer op het typeplaatje van de machine. Zie de afbeelding.

Veiligheidsinrichtingen tot bescherming tegen overstroming

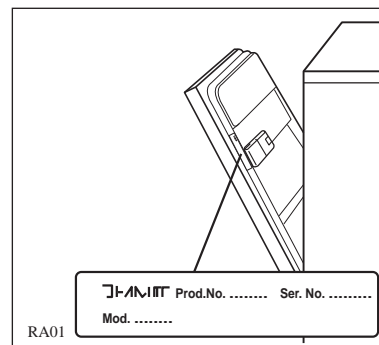
De machine is voorzien van twee supplementaire veiligheidsinrichtingen tot bescherming tegen overstroming van water, met de volgende eigenschappen:

1. Aan de toevoerslang (zie wateraansluiting); hij gaat werken als de toevoerslang kapot gaat doordat hij de waterstroom blokkeert. Deze inrichting is ook met uitgeschakelde machine werkzaam.
2. Op de bodem van de machine; hij gaat werken als er waterlekken binnen de machine zijn. Deze inrichting is bij functionerende machine werkzaam.

Om de machine te laten repareren moet u de servicedienst bellen.

Service en onderdelen

i **Reparaties aan elektrische toestellen mogen alleen door vakmensen worden uitgevoerd. Er mogen alleen originele onderdelen worden gebruikt. Onvakkundige reparaties kunnen tot aanzienlijke risico's voor de gebruiker leiden. Wend u daarom altijd tot de ELGROEP FABRIEKSSERVICE.**



Installatie

Technische gegevens

Afmetingen	Breedte Hoogte met werkblad Hoogte zonder werkblad Maximale diepte Maximale diepte bij open deur	59.6 cm 84.7 cm 81.7 cm 61 cm 115.2 cm
Lichtspanning/frequentie Opgenomen motorvermogen Opgenomen vermogen verwarmingselement Aansluitwaarde		230V/50Hz-10A 200 W 2100 W 2300 W
Waterleidingdruk	Minimum Maximum	50 kPa (0.5 bar) 800 kPa (8 bar)
Aantal IEC standaard couverts		12
Waterverbruik Energieverbruik (Programma Normaal 65°C met voorspoelen)		22 l 1.5 kW/h

Plaats de machine, indien mogelijk, zo dicht mogelijk bij aansluitingen voor de watertoe en afvoer.

De machine mag met zowel een zijwand als de achterkant tegen een muur staan.

Watertoevoer

Wij adviseren u koud water te gebruiken.

De slangwartel van de toevoerslang sluit u aan op een kraan met 3/4" schroefdraad, of op een watertoevoer met snelaansluiting (press block).

De slang is voorzien van een veiligheidsinrichting om de waterstroom te stoppen als de interne slang vanwege slijtage stuk gaat. Het defect wordt door middel van het naar buiten komen van het rode staafje in het venster (B) aangegeven.

In dit geval moet u de waterkraan sluiten en de slang uitwisselen.

Draai de slangwartel (A) stevig vast om waterlekken te voorkomen.

Opmerking: alleen voor toevoerslangen met een veiligheidshendel ter voorkoming van losschroeven ②.

Wanneer u de toevoerslang wilt losmaken, druk dan op de geelgekleurde veiligheidshendel ter voorkoming van losschroeven (C) en draai de schijfmoer tegen de wijzers van de klok in.

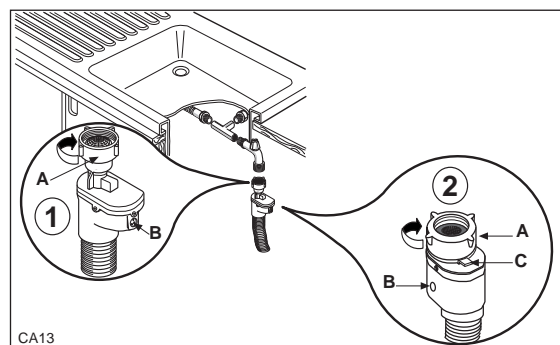
De slang mag niet geknikt kunnen raken, om de waterstroom niet te belemmeren of vertragen.

Zie erop toe dat de waterleidingdruk niet de bij de technische gegevens vermelde waarde overschrijdt.

De slang mag nimmer geknikt kunnen raken, want dat zou de waterstroom kunnen belemmeren.

Belangrijk:

De slang mag nooit geknikt kunnen raken, ook niet tijdens het op z'n plaats schuiven van de machine. De slang mag niet verlengd worden. U kunt echter wel een langere, complete en voor dit doel gemaakte slang kopen.



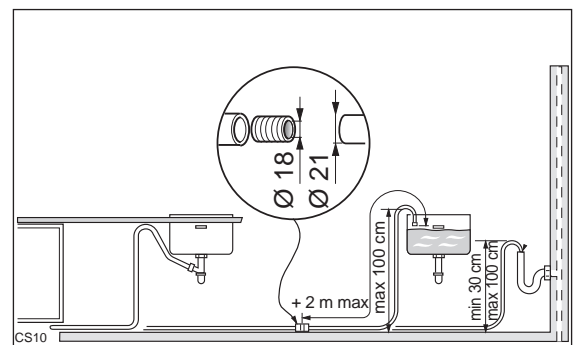
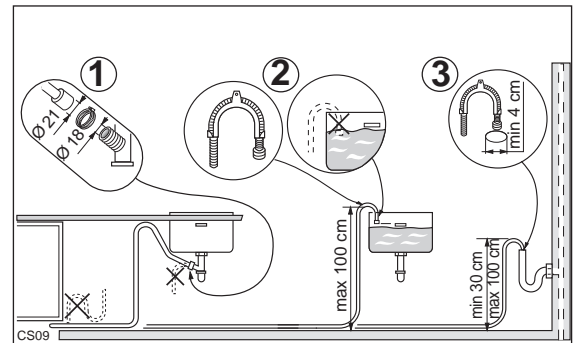
Waterafvoer

De waterafvoerslang kan op de volgende manieren gemonteerd worden

1. In een sifon, zorg er dan wel voor dat de slang niet kan wegglijden.
2. In een gootsteen, gebruik daarvoor de meegeleverde slanghouder.
3. In een afvoerpijp met ventilatie, binnendiameter min. 4 cm.

De hoogte van de afvoerslang moet tussen 30 cm (min.) en 100 cm (max.) boven de onderkant van het toestel liggen. De afvoerslang kan links of rechts van de afwasmachine gedraaid worden. Zorg ervoor dat de slang niet geknikt, platgedrukt of ineengestremgeld is, dat kan de waterafvoer verstoren.

Als u een verlengslang gebruikt, mag deze niet langer dan 2 meter zijn en de binnendiameter mag niet kleiner zijn dan die van de oorspronkelijke afvoerslang. Ook de binnendiameter van de koppelingen die u gebruikt voor aansluiting aan de afvoerpijp mag niet kleiner zijn.



Elektrische aansluiting

De machine is gemaakt voor 230V met een frequentie van 50Hz. Het gebruik op 60Hz (verhuizing naar dienovereenkomstig land) is uitgesloten, daar de machine met synchronmotoren uitgerust is.

De aansluitwaarde is circa 2,30 kW, hetgeen een groepzekering van minimaal 10A vereist.

De machine is voorzien van een 3-aderig aansluitsnoer en een steker met aardcontacten.

De steker mag u alleen plaatsen in een stopcontact met (aangesloten en functionerende) aardcontacten. De aardverbinding dient deugdelijk te zijn.

Het stopcontact dient altijd bereikbaar te zijn, ook nadat de machine onder- of ingebouwd is.

Indien het aansluitsnoer te kort blijkt te zijn, laat dan de installateur het betreffende verplaatsen of een langer, op de aansluitwaarde van de machine aangepast, aansluitsnoer aan de machine monteren.

De fabrikant is niet aansprakelijk voor schade of letsel, ontstaan door het niet voldoen aan deze veiligheidsvoorschriften.



Dit apparaat voldoet aan de volgende richtlijnen van de Europese Gemeenschap:

- 73/23/EG van 19/02/73 (Lang spanning) en daaropvolgende wijzigingen;

- 89/336/EG van 03/05/89 (Electromagnetische compatibiliteit) en daaropvolgende wijzigingen.

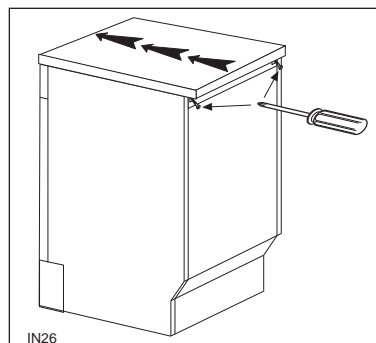
Waterpas stellen

Als de machine niet waterpas staat, sluit de deur niet tussen de 2 waterpasnokjes (links en rechts). Dan draait u één of meerdere van de verstelbare voeten in of uit, tot de machine in de richtingen voor-achter en links-rechts waterpas staat.

Instellen van het werkblad

Om de voorkant van het werkblad van de machine met andere apparaten of keukenmeubels in lijn te brengen, kunt u het werkblad 25 mm naar voren of naar achteren schuiven.

Daartoe draait u de beide bevestigingsschroeven aan de achterkant los. Dan verschuift u het werkblad en draait u de schroeven weer vast.



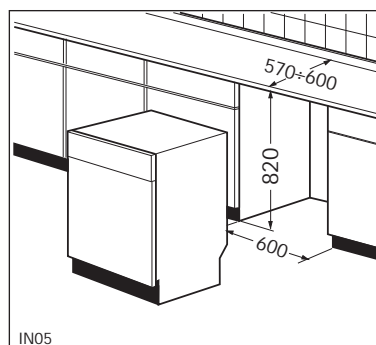
Bevestiging onder het aanrecht

Afhankelijk van de beschikbare hoogte onder het aanrecht kunt u het werkblad van de machine al dan niet verwijderen. Daartoe verwijdert u de beide bevestigingsschroeven aan de voorkant, dan tilt u het blad iets op en schuift u het uit de achterste vergrendelingen.

Van te voren draait u de vier stelvoeten op de gewenste hoogte en zodanig dat de machine waterpas staat nadat hij ondergebouwd is.

Nu schuift u de machine in de nis, zodanig dat de slangen niet kunnen knikken en het aansluitsnoer niet beklemd raakt.

Belangrijk. Ten behoeve van eventuele service moet de machine zonder hak- of breekwerk uit de nis geschoven kunnen worden.



GARANTIEBEPALINGEN EN SERVICE VOOR DE BENELUX (B-NL en L)

Bij aanspraak op kosteloos herstel dient het origineel van de betreffende aankoopnota of kwitantie te worden getoond of meegezonden

Algemene Garantie bepalingen

1. De fabrikant verleent één jaar garantie op het op de bijbehorende koopnota vermelde apparaat, gerekend vanaf de koopdatum. Indien zich binnen deze periode een storing voordoet, welke het gevolg is van een materiaal- en/of constructiefout, heeft de koper het recht op kosteloos herstel.
 - 1a. Voor stofzuigers, bedoeld voor huishoudelijk gebruik, geldt een algemene garantieperiode van twee jaar. Accessoires zijn aan directe slijtage onderhevig; deze verbruiksartikelen zijn derhalve van garantie uitgesloten.
2. De fabrikant verleent één jaar garantie op door haar servicedienst uitgevoerde herstelwerkzaamheden en het daarbij nieuw aangebrachte materiaal, gerekend vanaf de hersteldatum. Indien zich binnen deze periode een storing voordoet, welke het directe gevolg is van de uitgevoerde herstelwerkzaamheden of het daarbij nieuw aangebrachte materiaal, heeft de koper het recht op kosteloos herstel. Door de uitvoering van herstelwerkzaamheden wordt de algemene garantieperiode, welke het gehele apparaat omvat, niet verlengd.
3. Servicebezoeken aan huis worden alleen gebracht voor grote, moeilijk transporteerbare apparaten, per definitie: wasautomaten, droogtrommelautomaten, afwasautomaten, koelkasten, diepvrieskasten/-kisten, ovens, fornuizen en inbouwapparaten.
 - 3a. De regeling als bedoeld onder punt 3 geldt ook voor caravankoelkasten, mits de plaats waar zich het apparaat bevindt binnen de landsgrenzen ligt en over normale, voor het autoverkeer opengestelde wegen bereikbaar is. Voorts dient ten tijde van het bezoek het apparaat en de eigenaar, of diens gemachtigde plaatsvervanger, op de afgesproken bezoekplaats aanwezig te zijn.
4. Indien, naar het oordeel van de fabrikant, het apparaat zoals bedoeld onder punt 3 naar haar servicewerkplaats getransporteerd moet worden, dan geschiedt dit transport op de door de fabrikant vastgestelde wijze en voor rekening en risico van de fabrikant.
5. Alle niet onder punt 3 en 3a genoemde apparaten, alsmede apparaten welke wel de betreffende functionele eigenschappen hebben maar daarnaast juist bedoeld zijn voor gemakkelijk transport, dienen franco aan het adres van de servicedienst verzonden of aangeboden te worden. Binnen de algemene garantieperiode vindt terugzending voor rekening van de fabrikant plaats.
6. Indien een onder garantie en binnen de algemene garantieperiode vallend defect aan een apparaat niet hersteld kan worden, vindt kosteloze vervanging van het apparaat plaats.

Garantie-uitbreidingen

7. Voor koel/vries-motorcompressoren (exclusief startrelais en motorbeveiliging) geldt een aflopende garantieperiode, in gelijke percentages van twintig procent per jaar, van vijf jaar na koopdatum van het op de bijbehorende koopnota vermelde apparaat, met inachtnaam van volledig kosteloos herstel binnen de algemene garantieperiode. Na de algemene garantieperiode worden bezoek-, arbeidsloon- en bijkomende materiaalkosten in rekening gebracht.

Garantie uitsluitingen

8. Het kosteloos uitvoeren van herstel- en/of vervangingswerkzaamheden, zoals bedoeld in de betreffende hieraan voorafgaande punten, is niet van toepassing indien:
- de aankoopnota of kwitantie, waaruit tenminste de aankoopdatum en de identificatie van het apparaat blijkt, niet getoond kan worden of meegezonden werd;
 - het apparaat voor andere, of ook voor andere dan de huishoudelijke doeleinden, waarvoor het apparaat bestemd is, gebruikt wordt;
 - het apparaat niet volgens de aanwijzingen in het installatievoorschrift of de gebruiksaanwijzing genstalleerd, bediend, behandeld of gebruikt wordt;
 - het apparaat op ondeskundige wijze door daartoe niet bevoegde personen hersteld of gewijzigd werd.
- 8a. Indien het apparaat zodanig ingebouwd, ondergebouwd, opgehangen of geplaatst is dat de benodigde tijd voor het uit- en inbouwen samen meer dan dertig minuten bedraagt, dan worden de hierdoor ontstane extra kosten aan de eigenaar in rekening gebracht.
- 8b. Schade welke ontstaat door het, met toestemming van de eigenaar, op abnormale wijze uit- of inbouwen van een apparaat, kan niet op de fabrikant of haar servicedienst verhaald worden.
- 8c. Beschadigingen, zoals krassen en deuken of zoals breuk van uit- of afneembare delen, welke niet ten tijde van de aflevering ter kennis van de fabrikant gebracht worden, vallen niet onder garantie.

Belangrijk advies

De constructie van dit apparaat is zodanig, dat de veiligheid daarvan gewaarborgd is. Ondeskundige reparaties kunnen echter de veiligheid in gevaar brengen. Terwille van een blijvende veiligheid, en ook om mogelijke schade te voorkomen, is het raadzaam dat reparaties uitsluitend verricht worden door personen die daarvoor de vereiste vakbekwaamheid bezitten. Wij adviseren u herstel- en/of controlewerkzaamheden door uw vakhandelaar of door ELGROEP SERVICE te laten uitvoeren en uitsluitend originele DISTRI PARTS onderdelen te laten plaatsen.



Nederland



Vennootsweg 1
2404 CG Alphen aan den Rijn
Postbus 120
2400 AC Alphen aan den Rijn

Storingsmeldingen op
werkdagen tijdens
kantooruren:

Tel.: 0172-46 83 00
Fax: 0172 - 46 83 66

Onderdelenverkoop op
werkdagen tijdens
kantooruren:

Tel.: 0172 - 46 84 00
Fax: 0172 - 46 83 76

België



Bergensesteenweg 719
1502 Lembeek

Tuisherstellingen:

Tel.: 02 - 3630444
Fax: 02 - 3630500

Wisselstukken:

Tel.: 02 - 3630555
Fax: 02 - 3630500
Telex: 22915 eluxbe

Luxembourg/ Luxembourg



ELECTROLUX Luxembourg s.à.r.l.
7, rue de Bitbourg
L-1273 Luxembourg-Hamm

Service après-vente

Tel.: 00352 - 042 431 1
Fax: 00352 - 42 431 460

