

R-VENT® WVX, WVS en WPV-serie

Woonhuisventilatoren



- R-VENT WVX
- R-VENT WVS
- R-VENT WPV (e)

www.r-vent.com

Belangrijke kenmerken

- Volledig recyclebare kunststof behuizing
- 4 aansluitpunten voor luchtafvoer
- Eenvoudige montage
- Motor met temperatuurbeveiliging
- Geïntegreerde snoerberging
- Leverbaar met achteraansluiting voor maximaal 2 kanalen
- Verkrijgbaar in Turbo uitvoering (WVX T)
- Aansluiting Ø160 mm, standaard verloop meegeleverd naar Ø125 mm (vanaf oktober 2013 leverbaar)

Algemeen

De woonhuisventilator R-vent WVX is ontwikkeld voor centrale afzuiging van een woning en is verkrijgbaar in 2 types, WVX en WVX T. Aansluitspanning 1 fase 230 V, 50 Hz.

Behuizing

Het ventilatorhuis is vervaardigd uit het hoogwaardige, volledig recyclebare kunststof PP en is lichtgrijs van kleur. In het ventilatorhuis is een glad slakkenhuis geïntegreerd. Het ventilatordeksel en de doppen hebben een donkergrijze kleur. De R-vent WVX is voorzien van 4 aansluitmogelijkheden voor kanalen met een doorsnede van Ø125 mm. Hiervan zijn er 3 standaard afgedopt. Door de klikbevestiging in de ventilatorbehuizing kan het ventilatordeel eenvoudig, zonder gereedschap, achteraf aangebracht worden. Ook het uitnemen van het ventilatordeel kan eenvoudig met een schroevendraaier gedaan worden.

Motor en vleugel

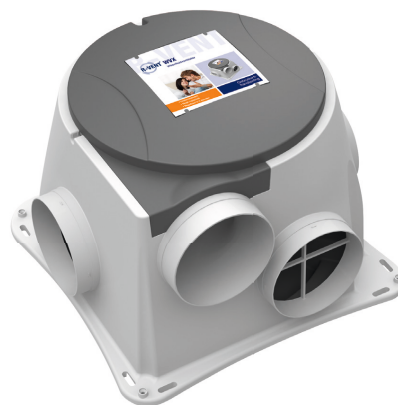
De 'Außenläufer' motorvleugelcombinatie is een uitgebalanceerde eenheid met optimaal rendement. De kortsluitankermotor met onderhoudsvrije lagers en uitwendige koeling is voorzien van een zelfherstellende temperatuurbeveiliging. Het motorhuis is gemaakt van spuitgietaluminium, isolatieklasse B, bescherming klasse IP 44. De toelaatbare omgevings-temperatuur voor de motor en vleugel van de R-vent WVX ligt tussen de -10°C en 50°C.

Luchtrichting

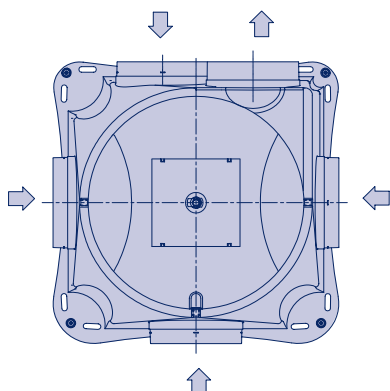
De R-vent WVX heeft aanzuigpunten aan 4 zijden. Van de 4 aanzuigpunten zijn er 3 standaard afgedopt. Naar keuze kunnen de aanzuigpunten worden aangesloten. De persmond zit aan de zijkant van de WVX(T).

Regelbaarheid

De R-vent WVX is standaard uitgevoerd met 3 toerentallen die geschakeld kunnen worden via de driestandenschakelaar SAV 1-3, SAV0-3 of de motorloze wasemkap WK 600.



R-vent WVX en WVX T



Elektrische aansluiting

De R-vent WVX is voorzien van een 5-aderige kabel met perilex stekker of alleen een 5-aderige kabel (bij bestelling op te geven).

Wasemkap

Op een ventilatiesysteem met een R-vent WVX kan geen wasemkap met motor aangesloten worden. De oplossing hiervoor is de motorloze wasemkap WK 600.

Geluid

Bij de technische gegevens staat het geluidsdruk niveau zuig/pers in dB(A) vermeld.

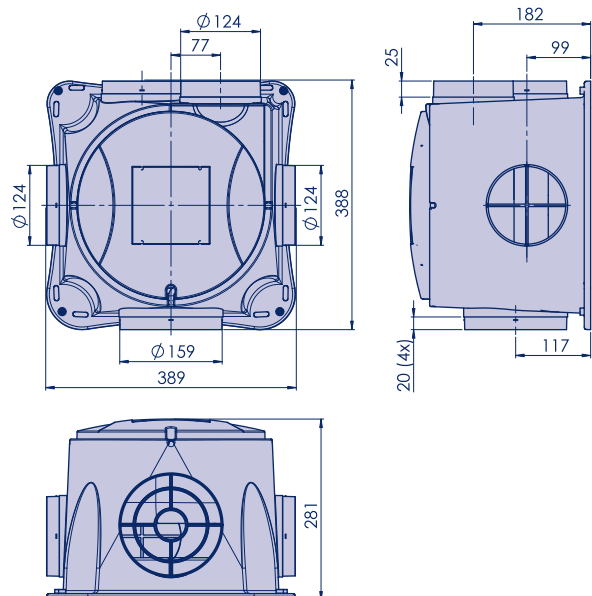
Opties

- Leverbaar met achteraansluiting voor aansluiting op instortkanaal. Aan de achterzijde van de behuizing zit een opening van $\varnothing 330\text{mm}$ waar 2 kanalen met een diameter van $\varnothing 125\text{ mm}$ inpassen.
- Verkrijgbaar in Turbo uitvoering (WVX T) met extra capaciteit.

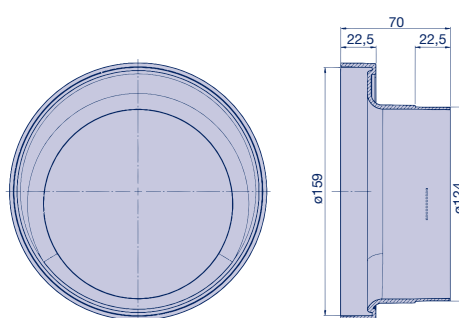
Afmetingen

Voor afmetingen van zowel de WVS (afbeelding 1) als het verloop (afbeelding 2), zie onderstaande afbeeldingen. (Behuizing met verloop $\varnothing 160\text{mm}$ leverbaar v/a oktober 2013)

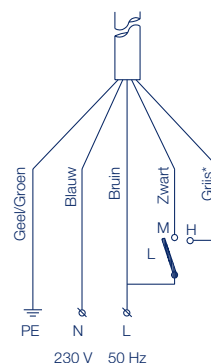
Afbeelding 1



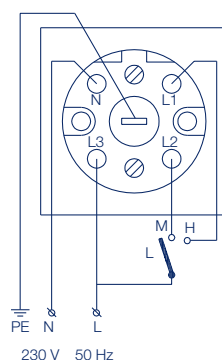
Afbeelding 2



5-aderige kabel
(kabelkleuren)



met Perilexsteker
(schema wandcontactdoos)

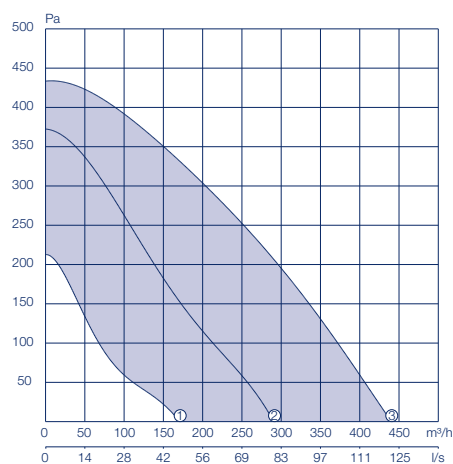


Accessoires en regel- en schakelapparatuur

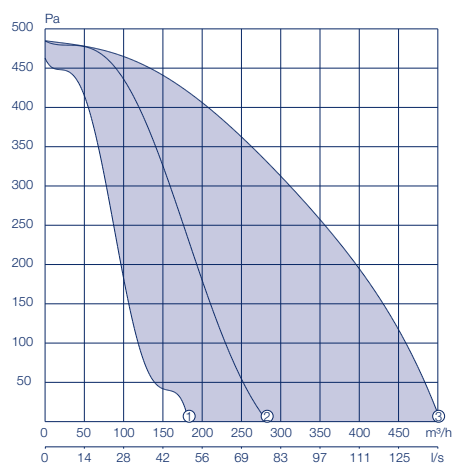
Informatie over accessoires en regel- en schakelapparatuur kunt u vinden in de vanaf pagina 16.

Capaciteit

| Ventilator | Capaciteit | Druk | Opgenomen | Opgenomen | Cos. φ | Geluidsniveau | | Gewicht |
|--------------|-------------------------|---------------------|-----------------|-------------|----------------|---------------|---------------|---------|
| | Qv m ³ /h | ΔP st Pa | vermogen Wel | stroom A | | zuig dB(A) | pers dB(A) | |
| WVX | | | | | | | | |
| (1) Laag | 100 | 60 | 20 | 0.17 | 0.52 | 45 | 52 | 4 |
| (2) Midden | 150 | 182 | 37 | 0.22 | 0.72 | 57 | 63 | |
| (3) Hoog | 225 | 280 | 62 | 0.26 | 0.97 | 62 | 69 | |
| WVX T | | | | | | | | |
| (1) Laag | 100 | 184 | 34 | 0.27 | 0.55 | 55 | 62 | 4 |
| (2) Midden | 150 | 310 | 49 | 0.33 | 0.65 | 62 | 69 | |
| (3) Hoog | 225 | 386 | 77 | 0.33 | 1 | 65 | 73 | |



WVX



WVX T

Geluid

| Ventilator | Type | Stand | Geluidsvermogen dB ref. 10-12 W | | | | | | |
|------------|--------|-------|---------------------------------|-------|-------|--------|--------|--------|--------|
| | | | 125Hz | 250Hz | 500Hz | 1000Hz | 2000Hz | 4000Hz | 8000Hz |
| WVX | midden | | 66 | 63 | 51 | 44 | 39 | 36 | 29 |
| WVX | laag | | 51 | 52 | 40 | 32 | 25 | 19 | 11 |
| WVX | hoog | | 71 | 68 | 58 | 51 | 46 | 45 | 40 |
| WVX T | midden | | 69 | 69 | 56 | 49 | 45 | 44 | 39 |
| WVX T | laag | | 62 | 62 | 48 | 42 | 38 | 35 | 28 |
| WVX T | hoog | | 74 | 71 | 60 | 54 | 50 | 49 | 45 |

Belangrijke kenmerken

- De stilste woonhuisventilator
- De energiezuinigste woonhuisventilator
- Zeer betrouwbaar
- Eén op één te vervangen
- Eenvoudig te monteren en te onderhouden
- Uit te breiden met verschillende sensoren en bedieningen
- Standaard met handleiding voor de installateur en de bewoner
- 7 jaar garantie
- Aansluiting Ø160 mm, standaard verloop meegeleverd naar Ø125 mm

Algemeen

De woonhuisventilator R-vent WVS is bedoeld voor het mechanisch afzuigen van woonhuizen. Bij de ontwikkeling van R-vent WVS is in het bijzonder rekening gehouden met energiezuinigheid en geluidsreductie. Hierdoor is de R-vent WVS de meest energiezuinige en stille ventilatie-unit in zijn klasse. De R-vent WVS is leverbaar in 4 types, namelijk de R-vent WVS P, de WVS R, de WVS RP en WVS CO₂.

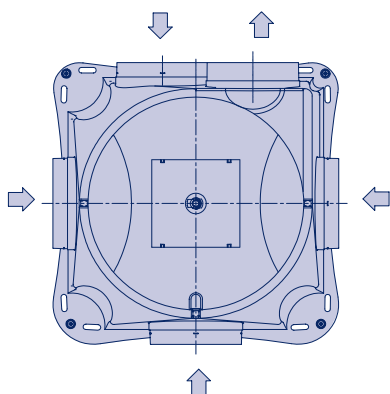
Behuizing

De aansluitmogelijkheden van de R-vent WVS zijn vernieuwd t.o.v. de WVS-serie. De unit is voorzien van één aansluitmogelijkheid ø160 mm (aansluiting tegenover de persaansluiting) en drie aansluitmogelijkheden van ø125 mm. Hiervan zijn er 3 standaard afgedopt.

Voor de ø160 aansluiting wordt standaard een verloop meegeleverd van ø160 mm naar ø125 mm (zie afbeelding). Het ventilatorhuis is vervaardigd uit het hoogwaardige, volledig recyclebare kunststof PP en is lichtgrijs van kleur. In het ventilatorhuis is een glad slakkenhuis geïntegreerd. Het ventilatordeksel is rood van kleur en de doppen hebben dezelfde lichtgrijze kleur als de behuizing. Dankzij de klikbevestiging in de ventilatorbehuizing is het ventilatordeel eenvoudig te bevestigen in het ventilatorhuis. Ook het uitnemen van het ventilatordeel kan eenvoudige plaatsvinden door gebruik te maken van een schroevendraaier.

Luchtrichting

De R-vent WVS heeft aanzuigpunten aan vier zijden (zie onderstaande tekening) en één persaansluiting. Van de 4 aanzuigpunten zijn er 3 standaard afgedopt. De aanzuigpunten kunnen worden aangesloten naar keuze.



R-vent WVS

Motor en vleugel

De R-vent WVS is voorzien van een EBM motor-vleugelcombinatie. Deze GreenTech EC ventilator is zorgvuldig geselecteerd op basis van de aspecten energiezuinigheid en geluid. Daarnaast resulteert het hoge kwaliteitsniveau in een lange levensduur en minimalisatie van problemen. Verder zorgt de hybride vleugel voor een stille ventilator die nauwelijks vervuild. Het motorhuis is gemaakt van spuitgietaluminium, beschermingsklasse IP 20. De toelaatbare omgevingstemperatuur voor de motor en vleugel ligt tussen -10°C en 40°C.

Regelbaarheid

De R-vent WVS is voorzien van een printplaat die uitgebreide regelmogelijkheden biedt door middel van verschillende bedieningen en sensoren. Met behulp van dipswitches is het mogelijk om luchthoeveelheden in te stellen en te begrenzen. Onderstaand worden de verschillende regelmogelijkheden per producttype weergegeven. Voor een compleet overzicht van sensoren en schakelaars, zie pagina 8.

R-vent WVS P

De R-vent WVS P kan worden aangestuurd middels een SAV13 of een schakelaar van een wasemkap. Hierbij staat de laagstand vast en kunnen de middenstand en hoogstand door middel van dipswitches op verschillende luchthoeveelheden worden ingesteld. Voor beide standen kan gekozen worden voor 4 luchthoeveelheden. Daarnaast kan de R-vent WVS P worden aangestuurd door een 0-10V signaal, welke door dipswitches te begrenzen is.

R-vent WVS R

De R-vent WVS R uitvoering bevat een radiografische ontvanger die gecombineerd kan worden met de RFZ en de Timer. Ook kunnen hierbij CO₂ sensoren of de hygropresence sensor worden toegepast. Eveneens kunnen de dipswitches, zoals hierboven omschreven, worden ingesteld. De R-vent WVS R RFZ wordt standaard geleverd inclusief RFZ bediening.

R-vent WVS RP (leverbaar najaar 2013)

De R-vent WVS RP is uitermate geschikt voor de renovatie- en vervangingsmarkt. Deze variant is namelijk uitgevoerd met perilex stekker en radiografische ontvanger. Hierdoor hoeven geen elektrische aanpassingen worden verricht en kan de driestandenschakelaar blijven zitten. Voor extra comfort en bedieningsgemak voor bewoners is het mogelijk om RF bedieningen en sensoren toe te passen.

R-vent WVS CO₂ (leverbaar najaar 2013)

De R-vent WVS CO₂ wordt standaard geleverd met een hoofdbediening CO₂ voor vraaggestuurde ventilatie op basis van CO₂. Optioneel zijn CO₂ uitbreidingssensoren verkrijgbaar en kan een Hygroprecense sensor worden toegepast voor aansturing op basis van vocht en aanwezigheid. De laagstand van de CO₂ uitvoering is lager dan bij de andere uitvoeringen omdat er vraaggestuurd geventileerd wordt.

Geluid

Door een combinatie van een zeer stille ventilator, het gladde binnenwerk en een Ø160 aansluiting is de R-vent WVS zeer stil. Zowel de kastuitstraling als het geluidsniveau via luchtaansluitingen zijn laag. Om het geluid nog verder te beperken voorziet ons assortiment in passende geluiddempers. Bij de technische gegevens staan de geluidsgegevens vermeld.

Elektrische gegevens

De R-vent WVS P is voorzien van een 5-aderige kabel met perilex steker. De R-vent WVS R, WVS RP en WVS CO₂ zijn voorzien van een 3-aderige kabel met een randaarde steker. Op alle units is een 12V voeding aanwezig van 20 mA welke gebruikt kan worden voor voeding van sensoren.

Montage

Om de montage gemakkelijk te maken beschikt de R-vent WVS standaard over een snelstartgids voorzien van afbeeldingen. Omgedraaid bevat de handleiding bewonersuitleg over het ventilatiesysteem. Daarnaast is in de doos een boormal opgenomen.

Wasemkap

Het is mogelijk om een motorloze wasemkap toe te passen in combinatie met de WVS. De oplossing hiervoor is de WK 600. Het is niet mogelijk een wasemkap met motor aan te sluiten op een WVS systeem.

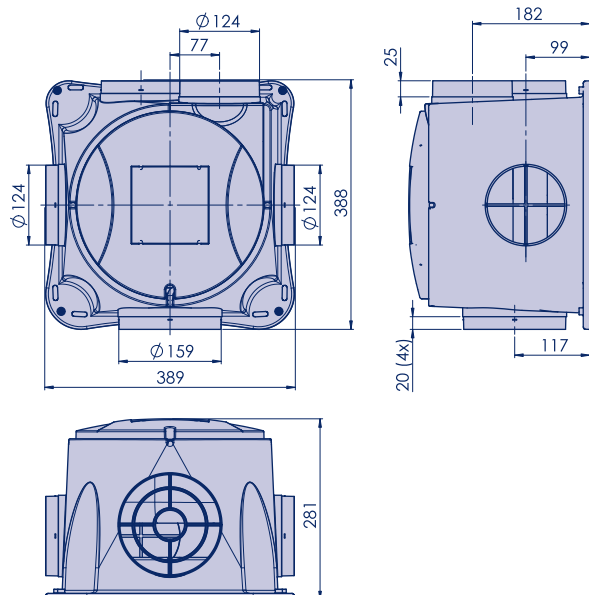
Opties

Leverbaar met achteraansluiting voorzien van rubberafdichting voor aansluiting op instortkanaal. Aan de achterzijde van de behuizing zit een opening van ø330mm waar 2 kanalen met een diameter van ø125 mm inpassen.

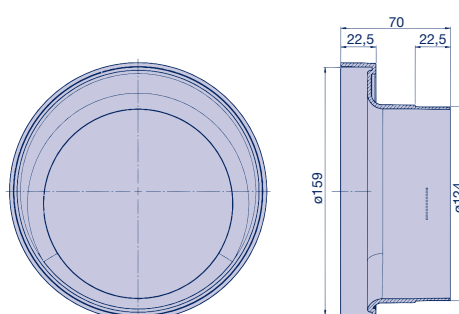
Afmetingen

Voor afmetingen van zowel de WVS (afbeelding 1) als het verloop (afbeelding 2), zie onderstaande afbeeldingen.

Afbeelding 1



Afbeelding 2



Overzicht regelmogelijkheden R-vent WVS

| | SAV13 | 0-10 V | RFZ | Timer | Hoofdbediening CO ₂ | Uitbreidingssensor CO ₂ | Hygro presence sensor Zehnder | Hoofdbediening CO ₂ + Uitbreidingssensor CO ₂ |
|---|----------------------|-----------------|-----------------|-----------------|--------------------------------|------------------------------------|-------------------------------|---|
| | RF ontvanger nodig 4 | | | | | | | |
| SAV13 | JA ₁ | JA ₁ | JA ₁ | JA ₁ | JA ₁ | Nee | JA ₁ | JA ₁ |
| 0-10 V | JA ₁ | Nee | JA ₁ | JA ₁ | JA ₁ | Nee | JA ₁ | JA ₁ |
| RFZ | JA ₁ | JA ₁ | JA ₂ | JA ₂ | Nee | Nee | Nee | Nee |
| Timer | JA ₁ | JA ₁ | JA ₂ | JA | JA ₃ | Nee | Nee | JA ₃ |
| Hoofdbediening CO ₂ | JA ₁ | JA ₁ | Nee | JA ₃ | Nee | JA ₃ | JA ₃ | Nee |
| Uitbreidingssensor CO ₂ | Nee | Nee | Nee | Nee | JA ₃ | Nee | JA ₁ | JA ₃ |
| Hygro presence sensor Zehnder | JA ₁ | JA ₁ | Nee | Nee | JA ₃ | JA ₁ | JA ₁ | JA ₃ |
| Hoofdbediening CO ₂ + Uitbreidingssensor CO ₂ | JA ₁ | JA ₁ | Nee | JA ₃ | Nee | JA ₃ | JA ₃ | Nee |

1. Het hoogste signaal is leidend

2. Het laatste gegeven signaal is leidend.

3. Wanneer de Hoofdbediening CO₂ in de automatische stand staat is het hoogst gegeven signaal (van de hoofdbediening, uitbreidingssensor en/of hygropresence sensor) leidend.
De Timer zet de Hoofdbediening tijdelijk in de maximaal stand.

4. De WVS R, de WVS RP en de WVS CO₂ zijn standaard voorzien van een RF ontvanger.
De WVS S heeft geen RF ontvanger. Deze is achteraf te plaatsen.

Meetgegevens

Op de nu volgende pagina's zijn de meetgegevens van de WVS weergegeven. Hiervoor geldt dat de luchtmetingen zijn uitgevoerd volgens ISO 5801 en de geluidsmetingen volgens ISO 3741. Genoemde standaarden worden benoemd in NEN-EN 13053. Hierbij is uitgegaan van een ventilatiesysteem met een diameter van Ø 160mm.

Op de volgende pagina staan de meetgegevens voor de verschillende standen van de R-vent WVS. Op deze pagina wordt een overzicht met ontwerpwaarden gegeven die nodig zijn voor het ontwerp van een ventilatiesysteem.

Ontwerpwaarden lage weerstand

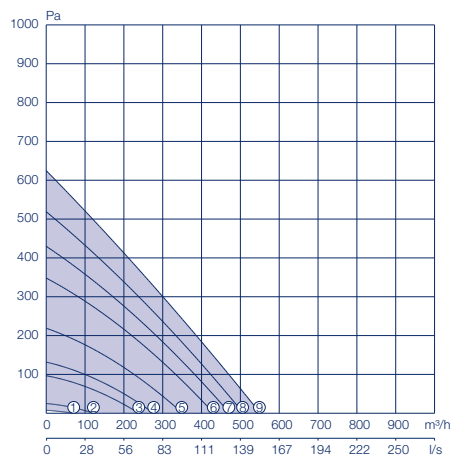
| Ventilator | Ventilator Stand | Capaciteit Qv m ³ /h | Druk ΔP st Pa | Opgenomen stroom Watt EL | Geluids zuig dB(A) | Kast-uitstraling dB(A) |
|------------|------------------|---------------------------------|---------------|--------------------------|--------------------|------------------------|
| Midden | 3 | 100 | 70 | 7 | 47 | 39 |
| | 4 | 103 | 100 | 9 | 49 | 41 |
| | 5 | 228 | 100 | 19 | 58 | 47 |
| | 6 | 326 | 100 | 34 | 60 | 52 |
| Hoog | 6 | 326 | 100 | 34 | 60 | 52 |
| | 7 | 370 | 100 | 44 | 61 | 54 |

Ontwerpwaarden hoge weerstand

| Ventilator | Ventilator Stand | Capaciteit Qv m ³ /h | Druk ΔP st Pa | Opgenomen stroom Watt EL | Geluids zuig dB(A) | Kast-uitstraling dB(A) |
|------------|------------------|---------------------------------|---------------|--------------------------|--------------------|------------------------|
| Midden | 5 | 150 | 150 | 17 | 58 | 47 |
| | 6 | 278 | 150 | 33 | 60 | 52 |
| Hoog | 6 | 278 | 150 | 33 | 60 | 52 |
| | 7 | 330 | 150 | 43 | 61 | 54 |
| | 8 | 366 | 150 | 55 | 63 | 56 |

Capaciteit

| Ventilator stand | Capaciteit Qv m ³ /h | Druk ΔP st Pa | Opgenomen vermogen Watt el | Opgenomen stroom A | Cos. φ (-) | Geluidsniveau zuig dB(A) | Gewicht kg |
|------------------|------------------------------------|------------------|-------------------------------|-----------------------|---------------|-----------------------------|---------------|
| (1) | 45 | 4 | 2 | 0.035 | 0.26 | 33 | 4 |
| (2) | 78 | 12 | 3 | 0.040 | 0.32 | 35 | |
| (3) | 150 | 46 | 8 | 0.075 | 0.44 | 47 | |
| (4) | 171 | 62 | 10 | 0.101 | 0.45 | 49 | |
| (5) | 215 | 100 | 19 | 0.170 | 0.48 | 58 | |
| (6) | 270 | 150 | 33 | 0.284 | 0.50 | 60 | |
| (7) | 295 | 178 | 42 | 0.359 | 0.51 | 61 | |
| (8) | 318 | 208 | 53 | 0.444 | 0.52 | 63 | |
| (9) | 342 | 241 | 65 | 0.532 | 0.53 | 64 | |



WVS

Geluid

| Ventilator Type | Stand | Geluidsvermogen dB ref. 10-12 W | | | | | | |
|-----------------|-------|---------------------------------|-------|-------|--------|--------|--------|--------|
| | | 125Hz | 250Hz | 500Hz | 1000Hz | 2000Hz | 4000Hz | 8000Hz |
| WVS | 1 | 47 | 34 | 20 | 12 | 8 | 15 | 23 |
| WVS | 2 | 47 | 40 | 26 | 15 | 10 | 15 | 23 |
| WVS | 3 | 51 | 54 | 40 | 33 | 28 | 22 | 24 |
| WVS | 4 | 54 | 56 | 43 | 37 | 33 | 28 | 26 |
| WVS | 5 | 60 | 66 | 49 | 43 | 40 | 36 | 32 |
| WVS | 6 | 65 | 66 | 56 | 48 | 46 | 43 | 40 |
| WVS | 7 | 67 | 67 | 57 | 50 | 48 | 46 | 43 |
| WVS | 8 | 70 | 68 | 58 | 52 | 50 | 48 | 46 |
| WVS | 9 | 72 | 69 | 60 | 54 | 52 | 50 | 48 |

Accessoires en regel- en schakelapparatuur

Vanaf pagina 16 treft u een overzicht aan van accessoires en regelmogelijkheden behorend bij de R-vent WVS. Meer informatie over deze accessoires en regel- en schakelapparatuur kunt u vinden in de technische documentatie van de betreffende apparatuur.

Belangrijke kenmerken

Type WPV19, WPVKP19, WPVD19

- Recyclebare kunststof behuizing
- Geïntegreerde werkschakelaar
- Standaard 3 toerentallen
- Maximaal toerental (extra) instelbaar
- Motor met temperatuurbeveiliging
- Laag geluidsniveau
- Uitgevoerd met wisselstroommotor

Afwijkend voor Type WPVe19, WPVKPe19, WPVDe19

- Energiezuinige gelijkstroommotor
- Regelbaar over 3 toerentallen, 9 instelpunten
- 0-10V aansturing
- Optioneel: Draadloze bediening (met RFZ schakelaar en te monteren RF print op unit)

Type WPVKP(e)19

Gelijk aan WPV(e)19 en WPVD(e)19 alleen een korter pijpdeel.

- Werkschakelaar ook van buitenaf aan te sluiten

Algemeen

De pijpventilatoren uit de WPV-serie zijn ontwikkeld voor ventilatie van eengezinswoningen en plaatsing op platte- (d.m.v. een plakplaat) of schuine daken (d.m.v. dakpan c.q. loodslab). Ook in de utiliteit worden ze veelvuldig toegepast. Aansluitspanning 1 fase 230V, 50Hz. Door de korte pijp van het type WPVKP(e) kunnen deze direct op een (instort-) kanaal worden aangesloten. De WPVD(e)19 is een kleine dakventilator die d.m.v. een dakopstand (DOS 245) op het dak is te plaatsen. Hierbij is nog een geluiddemper GDHB 245 toe te passen.

Behuizing

Het ventilatorhuis is vervaardigd uit hoogwaardig recyclebaar ASA-kunststof, kleur antraciet RAL 7016 WPV(e), kleur lichtgrijs RAL 7035 WPVKP(e) en WPVD(e). De kap bij de WPVKP en WPVD is donkergrijs RAL 7037. Bij de gelijkstroomventilatoren zijn de kleuren identiek aan wisselstroom ventilatoren, echter het luchtkapje is groen RAL 6028. Bij de WPV(e) en WPVKP(e) (korte uitvoering) is de pijp uitgevoerd in dikwandig aluminium. De WPV(e) is inclusief onderdakse bevestigingsbeugel. De WPVD(e) heeft een vierkante montagevoet. De WPV(e) en WPVD(e) zijn voorzien van een geïntegreerde werkschakelaar. De WPVKP(e) heeft een los meegeleverde werkschakelaar en bevestigingsset voor montage op de pijpventilator.



R-vent WPV(e)19 R-vent WPVKP(e)19



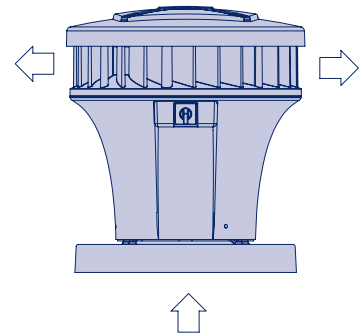
R-vent WPVD(e)19

Ventilator

Motor en vleugel

De 'Außenläufer' motor-vleugelcombinatie is een uitgebalanceerde eenheid met optimaal rendement. De kortsluitankermotor (WPV) en gelijkstroommotor (WVPe) met onderhoudsvrije lagers en uitwendige koeling zijn voorzien van een zelfherstellende temperatuurbeveiliging.

Motorhuis van spuitgietaluminium, isolatieklasse B, bescherming IP 44 (spat-waterdicht). Toelaatbare omgevingstemperatuur -10 °C tot +40 °C.



Regeling WPV, WPVKP, WPVD

De ventilator is standaard uitgevoerd met drie toerentallen, die geschakeld kunnen worden via een standenschakelaar SAV 13, SAV 03 of de motorloze wasemkap type WK 600-3. Een maximum luchthoeveelheid is apart instelbaar. Op het systeem kan beslist geen wasemkap met motor worden aangesloten!

Regeling WPVe, WPVKPe, WPVDe

De ventilator is standaard uitgevoerd met 9 instelpunten, waarvan er 3 standaard zijn ingesteld op de ventilatiecurven, 1,3 en 8. Met een dipswitch kunnen de standen 'midden' en 'hoog' worden gewijzigd. De WPVe kan ingeschakeld worden via een standenschakelaar SAV 13, SAV 03 of de motorloze wasemkap type WK 600. Een maximum luchthoeveelheid is apart instelbaar. De WPVe kan ook worden aangestuurd door een extern 0 tot 10 Volt signaal. Op het systeem kan beslist geen wasemkap met motor worden aangesloten!

Elektrische aansluiting

De WPV(e) en WPVD(e) ventilator worden geleverd met een snoer of een snoer met Perilex stekker (alleen WPV(e)) met een lengte van 1,5 meter vrijhangend onder het dak. Het snoer gaat langs de buitenzijde van de aluminium pijp.

De WPVKP(e) ventilator wordt geleverd met een losse werkschakelaar die op de montageplaat moet worden gemonteerd en waarop de kabel van de motor moet worden aangesloten. De voeding kan van binnenuit of buitenaf op de werkschakelaar worden aangesloten. Bij elke ventilator wordt het bijbehorende aansluitschema meegeleverd.

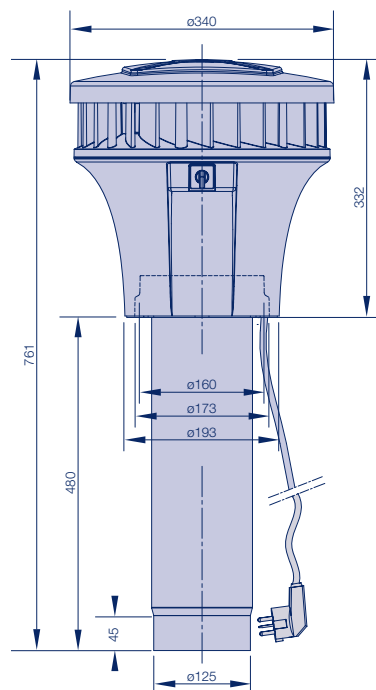
Opties

Voor radiografische (draadloze) besturing kan de WPV, WPVKP & WPVD worden aangestuurd door één of meerdere RFZ schakelaars.

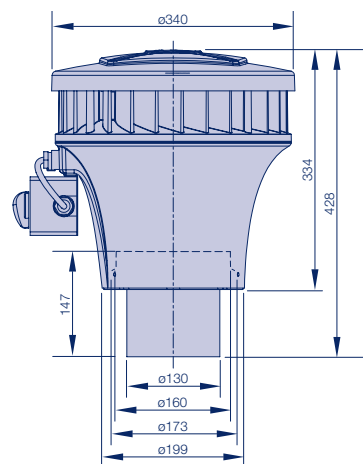
Voor radiografische (draadloze) besturing van de gelijkstroomversies WPV(e)19, WPVKP(e)19 en WPVD(e)19 is een zender/ontvanger setje te bestellen. Dit setje bestaat uit een opsteekprint die in de besturingsprint geplaatst kan worden.

Afmetingen

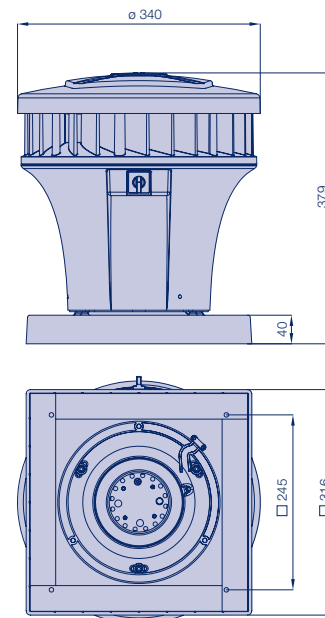
R-vent WPV(e)19



R-vent WPV(KPe)19



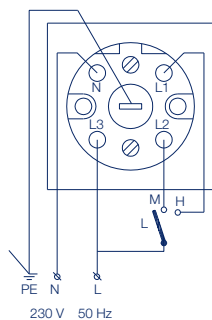
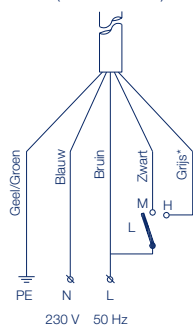
R-vent WPVD(e)19



Elektrische aansluiting

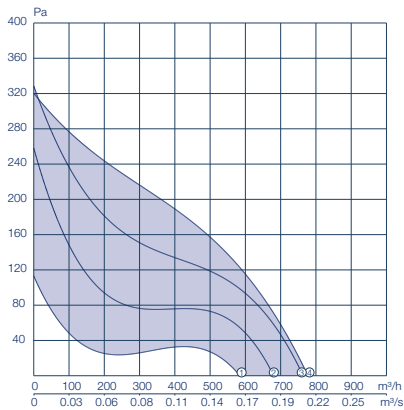
703 Perilex
5-aderige kabel
(kabelkleuren)

met Perilex stekker
(schema wandcontactdoos)

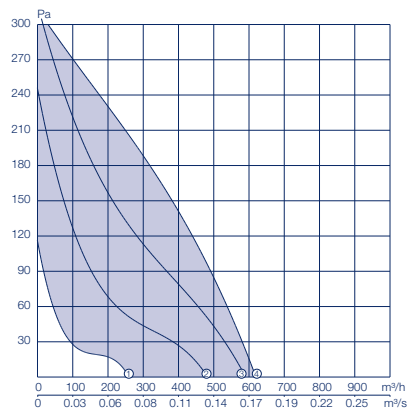


Capaciteit

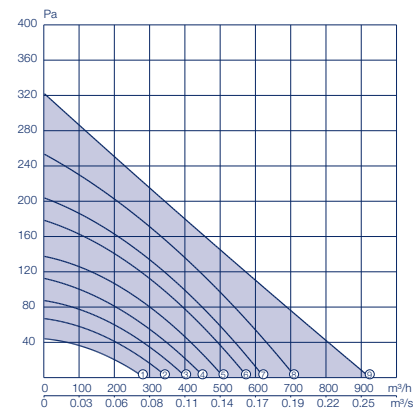
| Ventilator | Capaciteit | Druk | Opgenomen | Opgenomen | Cos. φ | Geluidsniveau | | Gewicht |
|----------------|-------------------------|---------------------|-----------------|-------------|----------------|---------------|---------------|---------|
| | Qv m ³ /h | ΔP st Pa | vermogen Wel | stroom A | | zuig dB(A) | pers dB(A) | |
| WPV19 | | | | | | | | |
| (1) Laag | 75 | 44 | 17 | 0.17 | 0.51 | 51 | 21 | 6 |
| (2) Midden | 150 | 99 | 34 | 0.22 | 0.67 | 62 | 35 | |
| (3) Hoog | 220 | 140 | 45 | 0.24 | 0.82 | 69 | 46 | |
| (4) Maximaal | 260 | 207 | 56 | 0.25 | 0.94 | 72 | 50 | |
| WPVKP19 | | | | | | | | |
| (1) Laag | 75 | 44 | 20 | 0.17 | 0.51 | 51 | 21 | 5 |
| (2) Midden | 150 | 99 | 36 | 0.22 | 0.71 | 62 | 35 | |
| (3) Hoog | 220 | 140 | 48 | 0.25 | 0.83 | 69 | 46 | |
| (4) Maximaal | 260 | 207 | 59 | 0.26 | 0.99 | 72 | 50 | |
| WPVD19 | | | | | | | | |
| (1) Laag | 75 | 27 | 20 | 0.16 | 0.54 | 52 | 21 | 5 |
| (2) Midden | 150 | 80 | 36 | 0.22 | 0.71 | 62 | 35 | |
| (3) Hoog | 220 | 160 | 48 | 0.25 | 0.83 | 69 | 46 | |
| (4) Maximaal | 260 | 212 | 59 | 0.26 | 0,99 | 72 | 50 | |



WPV, WPVKP



WPVD



WPVe, WPVKPe, WPVDe

Capaciteit

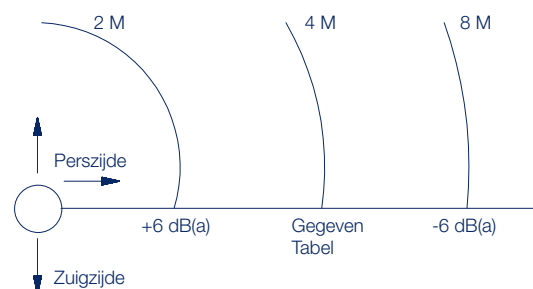
| Ventilator | Capaciteit Qv m ³ /h | Druk ΔP st Pa | Opgenomen vermogen Wel | Opgenomen stroom A | Cos. φ (-) | Geluidsniveau | | Gewicht kg |
|-----------------------------|---------------------------------------|---------------------|------------------------------|--------------------------|---------------|---------------|---------------|---------------|
| | | | | | | zuig dB(A) | pers dB(A) | |
| WPVe19, WPVKPe19 en WPVDe19 | | | | | | | | |
| (1) Laag | 155 | 25 | 6 | 0.059 | 0.44 | 50 | 21 | 6 |
| (2) Midden | 200 | 40 | 9 | 0.083 | 0.47 | 54 | 27 | |
| (3) Midden | 225 | 55 | 11 | 0.098 | 0.49 | 57 | 31 | |
| (4) Midden | 250 | 70 | 15 | 0.117 | 0.56 | 59 | 35 | |
| (5) Midden | 280 | 85 | 19 | 0.153 | 0.54 | 61 | 38 | |
| (6) Hoog | 310 | 110 | 24 | 0.200 | 0.52 | 64 | 42 | |
| (7) Hoog | 330 | 125 | 28 | 0.235 | 0.52 | 65 | 44 | |
| (8) Hoog | 360 | 150 | 36 | 0.292 | 0.53 | 67 | 46 | |
| (9) Maximaal | 400 | 180 | 47 | 0.389 | 0.53 | 69 | 49 | |

Geluid

| Ventilator Type | Stand | Geluidsvermogen dB ref. 10-12 W | | | | | | |
|--------------------|----------|---------------------------------|-------|-------|--------|--------|--------|--------|
| | | 125Hz | 250Hz | 500Hz | 1000Hz | 2000Hz | 4000Hz | 8000Hz |
| WPV serie | Midden | 67 | 65 | 57 | 45 | 36 | 33 | 34 |
| WPV serie | Maximaal | 78 | 73 | 69 | 59 | 55 | 51 | 39 |
| WPV serie | Laag | 65 | 57 | 45 | 36 | 33 | 34 | 36 |
| WPV serie | Hoog | 72 | 70 | 65 | 55 | 51 | 46 | 37 |
| WPVe serie | 1 | 51 | 57 | 48 | 35 | 23 | 22 | 6 |
| WPVe serie | 2 | 54 | 61 | 52 | 41 | 31 | 26 | 11 |
| WPVe serie | 3 | 57 | 64 | 54 | 43 | 35 | 29 | 15 |
| WPVe serie | 4 | 60 | 66 | 57 | 46 | 39 | 33 | 19 |
| WPVe serie | 5 | 62 | 66 | 60 | 49 | 43 | 37 | 24 |
| WPVe serie | 6 | 64 | 68 | 64 | 52 | 47 | 42 | 30 |
| WPVe serie | 7 | 66 | 68 | 66 | 54 | 48 | 45 | 32 |
| WPVe serie | 8 | 68 | 69 | 68 | 56 | 54 | 51 | 39 |
| WPVe serie | 9 | 69 | 72 | 70 | 58 | 54 | 51 | 39 |

Perszijde

Bij de technische gegevens is het geluiddrukkniveau -dB(A)- van de ventilator vermeld, gemeten op 4 meter afstand in horizontale richting, onder vrije veld condities, ref. 2.10² sabine.



Zuigzijde

Het geluid aan de zuigzijde van de ventilator wordt in aanzienlijke mate beïnvloed door de akoestische eigenschappen van de afgezogen ruimte (geluiddemping door aangesloten kanalen, absorptie van de te ventileren ruimte e.d.), zodat voor het bepalen daarvan een volledige geluidsanalyse vereist is, met behulp van de in bovenstaande tabel aangegeven geluidsvermogens in de octaafband middenfrequenties 125 t/m 8000 Hz. Deze waarden gelden bij een vrije aanzuiging. Bij hogere tegendrukken liggen de waarden lager.

Voor schakeling van de diverse ventilatoren kan gebruik gemaakt worden van diverse schakel mogelijkheden. In onderstaand overzicht staat aangegeven welke schakelaars toepasbaar zijn op welke ventilatoren.

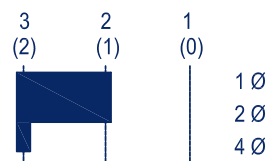
| Ventilator | WVX | WVS | WPV | WPVe |
|--------------------------------|-----|-----|-----|------|
| SAV13 | Ja | Ja | Ja | Ja |
| SAV03 | Ja | Nee | Nee | Nee |
| RFZ | Nee | Ja | Ja | Ja |
| RF-Timer | Nee | Ja | Nee | Nee |
| Hoofdbediening CO ₂ | Nee | Ja | Nee | Ja |
| Uitbreiding CO ₂ | Nee | Ja | Nee | Nee |
| Hygropresence Sensor | Nee | Ja | Nee | Nee |
| Hoofdbediening + Uitbreiding | Nee | Ja | Nee | Nee |
| Tijdschakelaar ZT | Ja | Nee | Ja | Ja |

SAV 13

Standenschakelaar ten behoeve van het op afstand schakelen van woonhuisventilatoren over 3 verschillende toerentallen of 2 verschillende toerentallen + 0-stand. Het meegeleverde standaanduidingsplaatje is voorzien van de aanduidingen 1/2/3 en 0/1/2. De behuizing is wit, RAL 9010, en standaard geschikt voor inbouw in een inbouwdoos met een diepte van 40 mm. Voor opbouw is een opbouwdoos leverbaar. De schakelaar heeft een maximale nominale bedrijfsspanning van 660V. De maximale nominale bedrijfs stroom (zuiver Ohmse belasting) bedraagt 20A. Het maximaal toegestane aan te sluiten motorvermogen bij 1 fase 230V bedraagt 2,2kW.



SAV 13



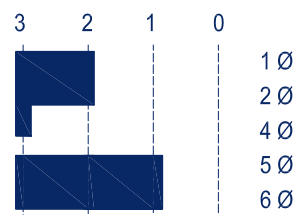
SAV 03

Standenschakelaar ten behoeve van het op afstand schakelen van WVX(T) ventilatoren over 3 verschillende toerentallen + 0-stand.

De behuizing is wit, RAL 9010, en standaard geschikt voor inbouw in een inbouwdoos met een diepte van 40 mm. Voor opbouw is een opbouwdoos leverbaar. De schakelaar heeft een maximalenominale bedrijfsspanning van 660V. De maximale nominale bedrijfsstroom (zuiver Ohmse belasting) bedraagt 20A. Het maximaal toegestane aan te sluiten motorvermogen bij 1 fase 230V bedraagt 2,2kW.



SAV 03



Tijdschakelaar ZT

Het tijdrelais type ZT is uitgevoerd met een bi-metaal. Deze werkt uitschakelvertragend en, indien gewenst, ook inschakel vertragend. De inschakeling van de tijdschakelaar vindt plaats via een externe schakelaar, waarbij een koppeling van bijvoorbeeld licht en ventilatie in badkamer en toilet mogelijk is. Afhankelijk van de gewenste werking wordt de instelling gekozen.

Timer RF

Belangrijke eigenschappen

- Toepasbaar op mechanische ventilatiesystemen met een WVS, WPV en WPVe ventilator
- Activeert tijdelijk de hoogste ventilatiestand
- Geen bekabeling tussen schakelaar en unit
- Werkt op batterij
- Eenvoudig aan wand te monteren (plakken, schroeven)

Algemeen

De timer is geschikt voor de R-vent WVS. De RF-timer wordt geplaatst in badkamer, keuken en/of toilet.

Bediening

Met de RF-timer is het mogelijk de ventilatie handmatig 10, 30 of 60 minuten op maximaal te zetten. Met de 'Timer OFF' wordt de tijdelijke ventilatie in de hoogste stand beëindigd. De ventilatie-unit zal terugkeren naar de laatst gekozen ventilatiestand op de bedieningseenheid.

Schakeling

De RF-timer werkt op een lithiumbatterij type CR 2032. Een nieuwe batterij heeft een levensduur van ongeveer vijf jaar bij maximaal tien schakelacties per dag. De levensduur wordt korter naar mate de schakelaar vaker wordt gebruikt. De draadloze schakelaar kan direct op de muur worden geplakt of op de inbouwdoos worden bevestigd. Bij bediening van de RF-timer gaat er kort een LED-je branden. Deze terugmelding geeft aan dat de ventilator de opdracht heeft ontvangen.

Behuizing

De behuizing is wit, RAL 9010. Formaat 80x80x14mm.



Timer RF

RFZ radiografische schakelaar

Belangrijke kenmerken

- Geen bekabeling tussen schakelaar en unit
- Vrije keuze voor plaatsing van de schakelaar
- Extra schakelaar (b.v. in douche) mogelijk
- Toepasbaar bij woonhuisventilatie-units met gelijkstroom (R-vent WVS & WPVe-serie)
- Ideaal voor de renovatiemarkt

Algemeen

Bij radiografische besturing kan het schakelen van de ventilator door één of meerdere standenschakelaars, draadloos, op afstand worden uitgevoerd. Vooral bij renovatie is het verzorgen van een draadverbinding vaak moeilijk en kostbaar en is deze draadloze manier van schakelen dus ideaal. Deze radiografische besturing heeft als ontvanger een klein printplaatje dat in de ventilator gemonteerd is.

Schakeling met RFZ

Met de radiografische besturing kan de unit vanuit verschillende vertrekken op afstand worden bediend. Afhankelijk van de behoefte kan er gedurende 10 of 30 minuten op kookstand of douchestand worden geventileerd door de geïntegreerde timerfunctie. De draadloze schakelaar RFZ kan direct op de muur worden geplakt of op de inbouwdoos worden bevestigd. De RFZ heeft een vernieuwd modern design, afgestemd op de verschillende gebruikersgroepen. Bij bediening van de schakelaar gaat er kort een LED-je branden. Deze terugmelding geeft aan dat de ventilator uw opdracht heeft ontvangen. De ontvanger van de RFZ bestaat uit een klein printplaatje dat in het ventilatordeel van het apparaat gestoken kan worden.



RFZ

Hoofdbediening CO₂ RF

Belangrijke eigenschappen

- Bedieningscomponent van de WVS CO₂
- Ventilatie op behoefte
- Overzichtelijke weergave op de sensor van kwaliteit binnenklimaat
- Eenvoudig te bedienen door middel van een knop en pictogrammen.
- Eenvoudig te installeren
- Voedingsspanning: 230V

Algemeen

De Hoofdbediening CO₂ RF meet de CO₂ concentratie in de woonkamer. Afhankelijk van de gemeten CO₂ concentratie van de binnenlucht wordt een signaal aan het ventilatiesysteem gegeven om optimaal te ventileren. De Hoofdbediening heeft de functie van bedieningseenheid. Het ventilatiesysteem heeft een RF-functie, zodat de Hoofdbediening en de ventilatie-unit draadloos met elkaar in verbinding staan.

Bediening

Middels de knop op de Hoofdbediening kiest de gebruiker uit 4 ventilatiestanden: afwezig, aanwezig, maximaal of 'Auto CO₂'. De gekozen stand wordt aangeduid middels een blauwe LED. In de stand 'Auto CO₂' wordt de ventilatie automatisch geregeld op basis van de CO₂ -concentratie. Wanneer alleen de Hoofdbediening wordt gebruikt, is dit de CO₂ -concentratie in de woonkamer. Worden ook Uitbreidingssensoren gebruikt (zie Hoofdstuk Uitbreidingssensor), dan is de hoogste CO₂ -concentratie maatgevend voor de hoeveelheid ventilatie. De Uitbreidingssensor heeft geen bedieningsfunctie en dient uitsluitend om de CO₂ -concentratie in een ruimte te meten. De sensoren beschikken over 3 LED-indicatoren die de CO₂-concentratie aangeven:

- Groen (<1200ppm)
- Oranje (1200 - 1500ppm)
- Rood (>1500ppm)

Wanneer de rode LED oplicht, dient de bewoner een deur of raam te openen. Verder dienen de kieren onder de deuren - welke essentieel zijn voor een goede ventilatie - alsmede de stand van de raamroosters (indien aanwezig) te worden gecontroleerd. Let op: als de ventilatiestand in Afwezig, Aanwezig of Max wordt gezet, wordt de ventilatie niet geregeld op basis van de CO₂ concentratie. Met de Auto stand is dit wel het geval. De LED'jes geven nog wel de luchtkwaliteit aan.

Behuizing

De behuizing is kunststof wit (RAL9010), beschermklasse IP30. De afmetingen zijn 95mm breed, 97mm hoog en 30mm diep.

Elektrische aansluiting

- Voedingsspanning: 230V ±10%, enkelfase, 50Hz
Minimum omgevingstemperatuur: -10°C
Maximum omgevingstemperatuur: +40°C
- Functioneel meetbereik: 400ppm-2000ppm



Optie

Optioneel is het systeem uit te breiden met een Timer RF. Deze kan worden geplaatst in keuken, badkamer en/of toilet. Met de Timer kan de bewoner de ventilatie handmatig 10, 30 of 60 minuten op maximaal zetten. Met de 'Timer OFF' keert men terug naar de laatst gekozen stand op de Hoofdbediening.

Uitbreidingssensor CO₂ RF

Belangrijke eigenschappen

- Component van het WVS CO₂ systeem
- Bevat standaard 3 uitbreidingssensoren, bedoelt voor CO₂ meting in de slaapvertrekken
- Eenvoudig uit te breiden met meer sensoren (deze zijn los verkrijgbaar)
- Communiceert met de Hoofdbediening CO₂ RF (draadloos)
- Eenvoudig te installeren
- Voedingsspanning: 230V



Algemeen

Met het WVS CO₂ systeem is sprake van volledig CO₂ geregelde ventilatie. Het systeem bestaat standaard uit 3 uitbreidingssensoren. Deze zijn, indien gewenst, eenvoudig uit te breiden met meer sensoren. In elke slaapkamer is een uitbreidingssensor aanwezig die communiceert met de Hoofdbediening CO₂ RF. Deze reageert op het hoogste signaal dat binnenkomt van de uitbreidingssensoren. Hiervoor is het noodzakelijk dat de Hoofdbediening op de automatische stand is ingesteld. Vervolgens zal de Hoofdbediening RF communiceren met de woonhuisventilator WVS CO₂.

Bediening

De uitbreidingssensor heeft geen bedieningsfunctie. Op de sensor is de CO₂-concentratie af te lezen door middel van rode, oranje en groene LED's. Deze sensor communiceert met de Hoofdbediening CO₂.

Behuizing

De behuizing is kunststof wit (RAL9010), beschermklasse IP30. De afmetingen zijn 95 mm breed, 97 mm hoog en 30 mm diep.

Elektrische aansluiting

- Voedingsspanning: 230V ±10%, enkelfase, 50Hz
Minimum omgevingstemperatuur: -10°C
Maximum omgevingstemperatuur: +40°C
- Functioneel meetbereik: 400ppm-2000ppm

Optie

Optioneel is de CO₂ uitvoering uit te breiden met een Timer RF. Deze kan worden geplaatst in keuken, badkamer en/of toilet. Met de Timer kan de bewoner de ventilatie handmatig 10, 30 of 60 minuten op maximaal zetten. Met de 'Timer OFF' keert men terug naar de laatst gekozen stand op de Hoofdbediening.

Hygropresence Sensor Zehnder

Belangrijke eigenschappen

- Automatische aansturing van de ventilator
- Te gebruiken op al onze ventilatoren met RF ontvanger
- Ventilatie op aanwezigheid en/of luchtvochtigheid
- Inbouwdoos installatie
- Te combineren met CO₂ sensoren
- Plaatsing ook na volledige systeem installatie mogelijk
- Voeding 230 V

Algemeen

De Hygro-presence sensor is ontworpen voor het gebruik in de badkamer of toilet. Deze unieke sensor combineert het meten van de vochtigheid en/of het meten van aanwezigheid. Daardoor is deze sensor uitermate geschikt voor gebruik in de natte en kleine ruimtes.

Werking

De sensor kan enkel of dubbel geactiveerd worden op:

- vocht (in badkamer)
- aanwezigheid (in het toilet)
- tegelijk op vocht en aanwezigheid (voor badkamer met toilet).

Aanwezigheid

Door de aanwezigheidssensor zal de ventilator zijn toerental naar de maximale ventilatiestand schakelen zolang er beweging wordt gedetecteerd. Zodra er geen beweging meer gesignaleerd wordt, zal de ventilator nog op de maximale ventilatiestand blijven draaien gedurende de tijd die gelijk is aan de bezettingstijd. Dit met een maximale nadraaitijd van 30 minuten. De modus aanwezigheid kan het beste worden gebruikt in het toilet.

Vocht

Bij vochtsturing gebeurt de sturing op basis van berekende absolute vochtigheid.

De hygrosensor neemt hierbij de stijging van de absolute vochtigheid, alsmede het verschil tussen de berekende absolute vochtigheid binnen (op basis van de gemeten relatieve vochtigheid en temperatuur binnen) en de berekende absolute vochtigheid buiten, als maat voor de ventilatie. Door absolute vochtigheid in plaats van relatieve vochtigheid als maatstaf te nemen, wordt ten opzichte van de conventionele hygrosensoren de temperatuurafhankelijkheid weggenomen en wordt een stijgende vochtigheid onafhankelijk van een eventuele temperatuurstijging direct gedetecteerd.

De woonhuisventilator zal zo veel gaan ventileren als nodig is om de gewenste luchtvochtigheid te bereiken. Zodra de luchtvochtigheid minder wordt zal de woonhuisventilator ook minder gaan ventileren.



Dubbele werking

Bij activering van de dubbele functie, vocht en aanwezigheid, zal het hoogste signaal de ventilator aansturen. Beide functies zullen nu tegelijk uitgevoerd worden. De hoeveelheid ventilatie wordt weergegeven met de felheid van de LED. Als de LED uit is wordt er minimaal geventileerd. Als de vochtigheid oploopt, zal er meer geventileerd worden en zal de LED feller gaan branden. Als de LED voluit brandt wordt er maximaal geventileerd.

Bediening

De hygro-presence sensor hoeft niet bediend te worden door de gebruiker. Wanneer de gebruiker wil weten of de sensor op aanwezigheid en/of vocht staat kan de gebruiker eenmaal op de instellingsknop drukken. Er gaat dan een LED branden bij de modus die geactiveerd is. Als zowel de modusaanwezigheid als de modus luchtvochtigheid is ingesteld zullen beide LED s gaan branden.

Behuizing en opbouw

De Hygro-presence RF is opgebouwd uit een sensordeel (het front) en een voedingsdeel (de achterzijde). Het voedingsdeel is ontworpen om te worden gemonteerd in een inbouwdoos. De twee delen worden gedemonteerd geleverd. De Hygro-presence sensor heeft een IPclassificatie van IP44 en dient daarom in zone 2 te worden geïnstalleerd. De Hygro-presence sensor heeft gedurende zijn levensduur geen onderhoud nodig. De behuizing is kunststof wit.

De afmetingen van het sensordeel zijn 81 mm breed, 81 mm hoog en 11 mm diep. Het voedingsdeel daarachter is 52 mm breed, 52 mm hoog en 37 mm diep, passend in een inbouwdoos.

Regelbaarheid

Op de ventilator kan de maximum luchthoeveelheid worden ingesteld. De sensoren moeten eenmalig worden ingeregeld op de betreffende ventilator. Daarna communiceren de sensoren en de ventilator radiografisch.

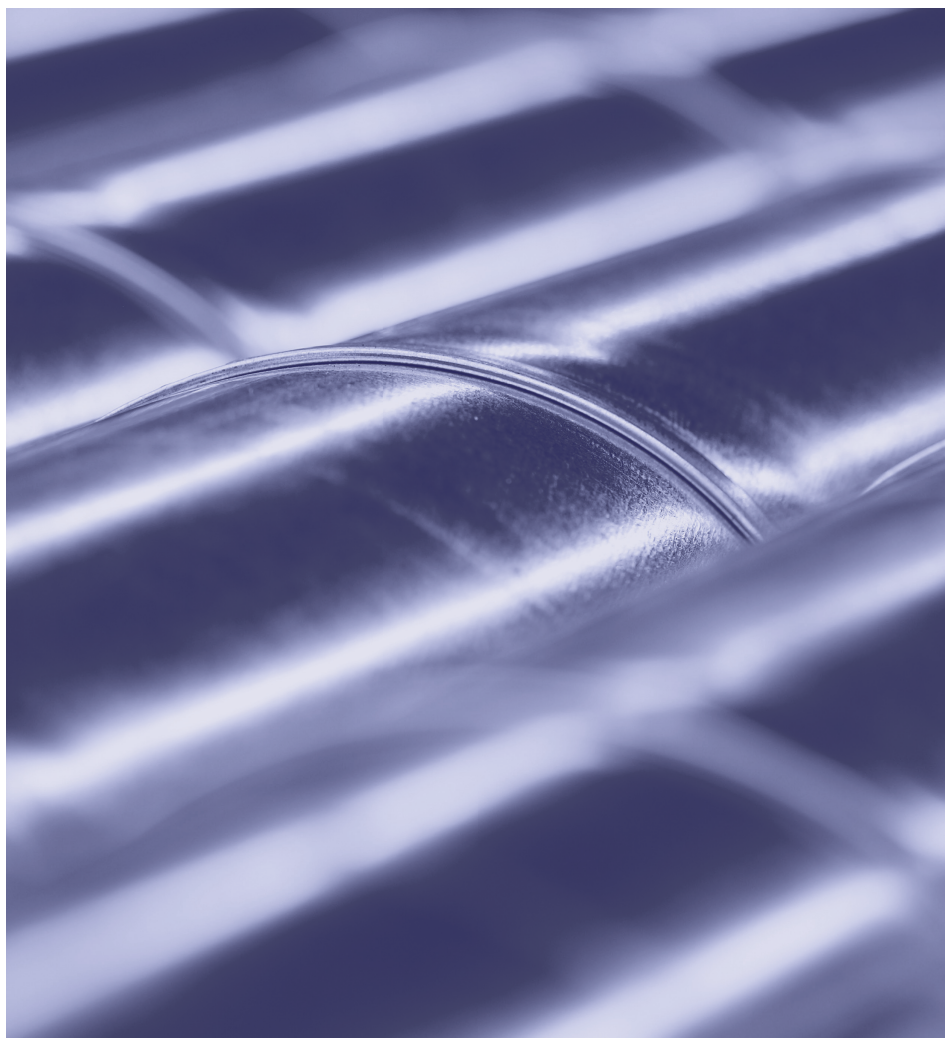
Uitbreidingen

Er kunnen meerdere Hygro-presence sensoren gebruikt worden. Ook kan het systeem worden uitgebreid met een Hoofdbediening CO₂ of met Uitbreidingssensoren CO₂. De ventilator reageert op het hoogste signaal afkomstig van alle aangesloten sensoren.

Specificaties

- Voedingsspanning: 230V ±10%, enkelfase, 50Hz
- Min. omgevingstemperatuur: -10°C
- Max. omgevingstemperatuur: +40°C
- Functioneel meetbereik: 400ppm-2000ppm
- Luchtvochtigheid (continu): 85% (elektronica) niet condenserend
- IP classificatie: IP 44, zone 2
- Meetbereik: 0-100% RH

R-VENT



Uw Leverancier:

R-vent is een merk van R-vent group B.V., Bergschenhoek, Nederland. R-vent producten & systemen zijn kwalitatief hoogwaardige oplossingen voor ventilatie- en luchtbehandelingssystemen met garantie ten aanzien van luchtdichtheid, energie, geluid en comfort. Toepassingsgebieden zijn onder andere woningen, woon- en utiliteitsgebouwen (o.a. kantoren, kinderdagverblijven & scholen). Ondernemingen die deel uitmaken van de R-vent Group B.V. zijn: Bergschenhoek Luchtcomfort (NL), Spiraliet (NL), R-vent Belgium (BE) en RoHa Groep (PL).

675.05.1306

www.r-vent.com

Niets uit deze publicatie mag worden overgenomen zonder schriftelijke toestemming. Tussentijdse programmawijzigingen voorbehouden.
Aan deze publicatie kunnen geen rechten worden ontleend. Copyright © R-vent Group B.V. - juli 013