

ÖKO_LAVAMAT 6755 sensorlogic

De wasautomaat die het milieu ontziet

AEG

Gebruiksaanwijzing

AUS
ERFAHRUNG
GUT

Geachte klant,

Voordat u uw nieuwe wasautomaat in gebruik neemt, dient u deze gebruiksaanwijzing en de installatievoorschriften aandachtig door te lezen.

Bewaar de boekjes goed en geef ze door aan een eventuele volgende eigenaar van de machine.

Belangrijke informatie vooraf!

- Een kleine hoeveelheid water in de kuip is het gevolg van de zeer grondige controle in de fabriek.
- U dient een wasgang zonder wasgoed uit te voeren, opdat vetresten (die bij de fabricage zijn ontstaan) in de wastrommel en de kuip verwijderd worden. Programma bonte was 60 °C, met een halve maatbeker wasmiddel.



Inhoud

Aanwijzingen m.b.t. de veiligheid	
Vóór het in gebruik nemen	4
In het dagelijks gebruik	4/5
Het ÖKO-programma/ÖKO-tips	6/7
Beschrijving van het toestel	8
Beknopte gebruiksaanwijzing	9
Voordat u gaat wassen	
Wasgoed sorteren	10
Wasgoed voorbehandelen	10
Voorzorgen bij bepaalde textielsoorten	10/11
Vulgewichten (max. hoeveelheden droog wasgoed)	11
Wasprogramma instellen	
De programmakiezer/inschakelen	12/13
Extra toetsen en hun functie	13/14
Centrifuge-toerental kiezen	14
DEUR-/START-toets	15
Indikatie van het programmaverloop	16
Wasmiddelen	
Wasmiddel kiezen	17
Kleur- en ontkleuringsmiddelen	17
Hoeveelheid wasmiddel	17
3-voudige inspoeling	18
Wasmiddel doseren	18/19
Programmatabel	20/21
Verbruikswaarden en tijdsduur	22
Einde van het programma	
Deur openen/uitschakelen	22
Inschakelen van een extra spoelgang	23
Reiniging en onderhoud	23/24
Hulp bij storingen	
Omschrijving storing	25–27
Water aftappen	28
Reinigen van de afvoerpomp	29
Stroomuitval	30
Deur openen bij stroomuitval	30
Klantenservice	31
Technische gegevens	32

Aanwijzingen m.b.t. de veiligheid

De veiligheid van elektrische toestellen van AEG voldoet aan de Duitse wet op de veiligheid van toestellen. Toch zien wij ons als fabrikant genoodzaakt, u en uw eventuele medegebruikers op het volgende te wijzen:

Vóór het in gebruik nemen

- **De wasautomaat moet volgens de voorschriften worden opgesteld en aangesloten. Alles daarover leest u in de installatievoorschriften.**

Gebruik de wasautomaat alleen voor het wassen en centrifugeren van wasgoed. Als de machine voor verkeerde doeleinden wordt gebruikt of foutief wordt bediend, wordt eventueel ontstane schade niet door de garantiebepalingen gedekt.

- Controleer of de machine geen transportschade heeft. Een beschadigd toestel in geen geval aansluiten.
- Controleert u vóór het in gebruik nemen of de op het typeplaatje aangegeven netspanning en stroomsoort overeenkomen met netspanning en stroomsoort bij u thuis. Op het typeplaatje kunt u ook zien welke zekering nodig is.
- Bij onderbouw van de wasautomaat onder een werkblad: als bescherming tegen levensgevaarlijke spanning moet na het verwijderen van het bovenblad van de machine volgens de installatievoorschriften een speciale afdekplaat worden gemonteerd en geaard. Pas daarna mag de machine aangesloten en in gebruik genomen worden.
- Houd de verpakking uit de buurt van kinderen; vooral folie en styropor kunnen gevaren opleveren. Verstikkingsgevaar!

In het dagelijks gebruik

- De wasautomaat nooit in gebruik nemen, als aansluitsnoer, toevoer- resp. afvoerslang, bedieningspaneel, bovenblad, deurglas of sokkel beschadigd zijn.
- Reparaties aan elektrische toestellen mogen alleen door vakmensen worden uitgevoerd. Onvakkundige reparaties kunnen tot aanzienlijke risico's voor de gebruiker leiden. Wend u daarom altijd tot onze afdeling Klantenservice. Alleen originele AEG-onderdelen voldoen aan alle eisen!
- Als u het toestel gaat schoonmaken, moet het altijd uitgeschakeld zijn: stekker uit het stopcontact trekken of bij vaste aansluiting de groepenhoofdschakelaar uitschakelen of de zekering uitdraaien.
- In geval van storing eerst de waterkraan dichtdraaien, dan de stekker uit het stopcontact trekken. Bij vaste aansluiting: zekering in de huisinstallatie uitschakelen.
- Stekker nooit aan het snoer uit het stopcontact trekken, maar aan de stekker.
- Het toestel in geen geval met een waterstraal afsproeien. Kans op kortsluiting!

- Kinderen zien de gevaren niet die ontstaan door ondeskundige omgang met elektrische toestellen. Zorg daarom voor het nodige toezicht als de machine aanstaat en laat kinderen niet met de machine spelen.
- Huisdieren, vooral kleine dieren, kunnen in snoeren en slangen bijten, kans op kortsluiting resp. overstroming! Houd huisdieren uit de buurt van de wasautomaat. Voordat u gaat wassen, dient u zich ervan te verzekeren dat er geen dier in de trommel zit.
- Nooit de draaiende trommel aanraken. Verwondingsgevaar!
- Bij programma's met hoge temperaturen wordt het deurglas heet. Verbrandingsgevaar! Kinderen uit de buurt houden. Deurglas niet aanraken.
- Als op ondeskundige wijze het deksel van de pomp of de aftapslang wordt geopend en als de deur m.b.v. de draaiknop wordt geopend, bestaat verbrandingsgevaar door heet sop. Sop eerst laten afkoelen.
- Zorg ervoor dat de afvoerslang niet kan wegglijden, als hij in een gootsteen of badkuip hangt. Verbrandings- en overstromingsgevaar!
- Als de wasautomaat in een ruimte staat waar het kan gaan vriezen, moet bij kans op vorst het water worden afgetapt (zie „Hulp bij storingen/water aftappen“).
- Vlekkenreinigers die oplosmiddel bevatten zijn brand- en explosiegevaarlijk. Voorbehandeld wasgoed pas in de wasautomaat wassen, als de oplosmiddelen volledig verdampt zijn.
- De wasautomaat mag niet voor chemische reiniging gebruikt worden.
- Vergewis u er vóór het gebruik van wateronthardings-, ontkalkings-, kleur- en ontkleuringsmiddelen van, dat de fabrikant van deze middelen duidelijk aangeeft dat gebruik in de wasautomaat mogelijk is.
- Als u het toestel afdankt, maak het dan dadelijk onbruikbaar: stekker uit het stopcontact trekken, aansluitsnoer afsnijden en weggooiden. Maak bovendien het deurslot onbruikbaar. Informeer bij de gemeente naar de afvalverwerkingsmogelijkheden in uw woonplaats.

CE Dit toestel voldoet aan de volgende EG-richtlijnen:

- 73/23/EEG van 19. 02. 1973 – laagspanningsrichtlijn
- 89/336/EEG van 03. 05. 1989 (inkl. wijzigingsrichtlijn 92/31/EEG) – EMC-richtlijn.

Het ÖKO-programma/ÖKO-tips



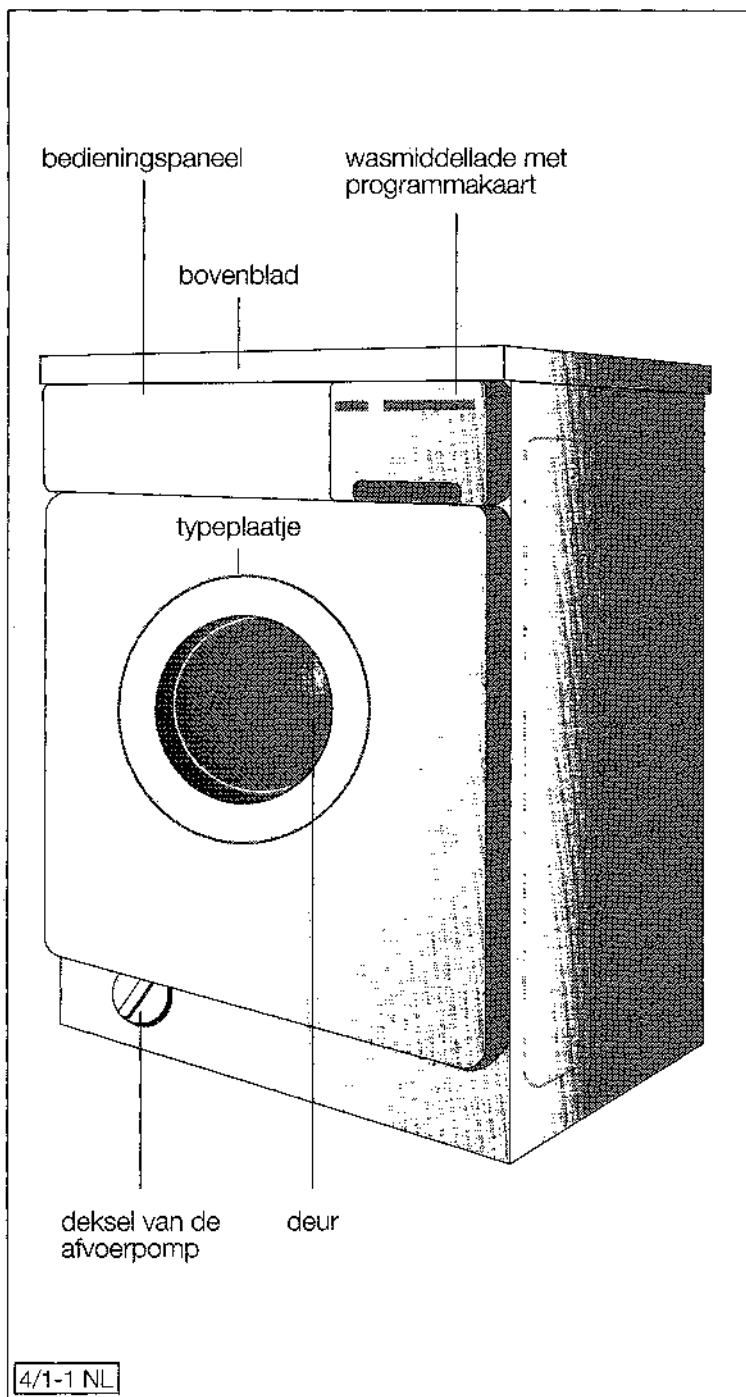
Uw nieuwe ÖKO-LAVAMAT uit het ÖKO-programma van AEG voldoet aan alle eisen van de moderne wasbehandeling met een zo zuinig mogelijk verbruik van water, energie en wasmiddel.

- | | |
|---|--|
| De sensor-logic | Dit door AEG ontwikkelde spoel/centrifugeer-procédé staat borg voor optimale was- en spoelresultaten en zeer gering waterverbruik. |
| Fuzzy Logic („vage logika“) | De machine herkent de hoeveelheid wasgoed, door zuign snelheid en zuigvermogen van het wasgoed te meten. Deze informatie wordt opgeslagen in de mikroprocessor die vervolgens het gehele wasproces bestuurt. |
| De automatische waterdosering | De sensorgeregelde waterdosering met Fuzzy Logic past het waterverbruik automatisch aan de hoeveelheid wasgoed en de textielsoort aan. |
| De ÖKO-sluis | De ÖKO-sluis in de afvoer van de kuip zorgt ervoor dat er geen wasmiddelverlies optreedt. |
| De schepribben | Schepribben in de wastrommel nemen het water telkens mee naar boven. Het wasgoed wordt snel en gelijkmatig van bovenaf besproeid. Het wasmiddel wordt sneller werkzaam en bij het spoelen worden de wasmiddelresten beter uitgespoeld. |
| De 3-voudige inspoeling | De wasmiddelcomponenten, ontharder, wasmiddel en vlekkenzout (= bleekmiddel) kunnen apart gedoseerd worden. Daardoor kunt u de dosering beter op het wasgoed afstemmen. De werkzaamheid van de wasmiddelcomponenten wordt verbeterd en het milieu wordt minder belast. |
| De toets wasverzachten | Gebruik van wasverzachter vereist een extra waterverbruik van 5 liter. Vaak is wasverzachter niet nodig en kan er dus water bespaard worden. |
| Informatie over de toetsverpakking | Alle gebruikte materialen zijn niet milieu-onvriendelijk. Ze kunnen zonder gevaren bij het afval worden gezet.
De kunststoffen kunnen hergebruikt worden en hebben de volgende aanduidingen:
>PE< voor polyethyleen, bijv. de doorzichtige folieverpakking en de plastic zakjes
>PS< voor geschuimd polystyreen, bijv. de hoekbeschermers, volkomen cfk-vrij
Het karton is van oud papier gemaakt en wij adviseren u dit ook weer in een container voor oud papier te deponeren. |

ÖKO-tips voor zuinig wassen

- Voor normaal verontreinigd wasgoed zijn de programma's zonder voorwas bedoeld. In vergelijking met een programma met voorwas besparen ze wasmiddel, water en tijd.
- Het zuinigst wast u met een volle trommel.
- Voor licht tot normaal verontreinigde witte was is het programma E-STAND voldoende.
- Door een geschikte voorbehandeling kunnen vlekken en lichte verontreinigingen verwijderd worden.
- Doseer wasmiddel zo zuinig mogelijk. Let op de aanwijzingen van de fabrikant van het wasmiddel.

Beschrijving van het toestel



Beknopte gebruiksaanwijzing

■ Wasgoed voorbereiden

Sorteren, voorbehandelen.

■ Wasprogramma instellen

Programmakiezer op het gewenste programma draaien.
Eventueel toetsen indrukken.

■ Deur openen

Toets DEUR indrukken.

■ Wasgoed in de machine doen

■ Deur sluiten

■ Wasmiddel doseren

■ Toets START/PAUZE indrukken

■ Na beëindiging van het programma

Toets DEUR indrukken, wasgoed uit de machine nemen.
Programmakiezer op UIT draaien.

Voordat u gaat wassen

Wasgoed sorteren

- Controleert u of het textiel in de machine wasbaar is. Uitsluitend daarover geven u de internationale wasetiketten.

witte was



bonte was



kreukherstellend goed




fijne was



wol



- Sorteert uw wasgoed volgens textielsoort, mate van verontreiniging en wastemperatuur.
- Wollen goed dat alleen het wolmerk  draagt, is **niet** geschikt voor de wasautomaat. Kledingstukken van wol moeten ook van de aanduiding „vervilt niet”, „niet verviltend” of „machine-wasbaar” voorzien zijn.
- **Ongeschikt** voor de wasautomaat zijn stukken wasgoed met de volgende symbolen:

handwas



niet wassen



- Voor wasgoed met de volgende symbolen gelden beperkingen:

chemisch reinigen



niet chemisch reinigen



bleken mogelijk



niet bleken



- Let op de aanwijzing „**apart wassen**”.
- Nieuw donkergekleurd wasgoed geeft vaak af. Dergelijke stukken kunt u daarom de eerste keer beter apart wassen.
- **Vlekken** indien mogelijk dadelijk verwijderen, als ze nog vers zijn; met water en zeep proberen of een geschikt voorbehandelingsmiddel gebruiken (vlekken spray, pasta enz.).
- **Zakken leegmaken**
Vooral metalen delen (paperclips, veiligheidsspelden e.d.) verwijderen.

Wasgoed voorbehandelen

Voorzorgen bij bepaalde textielsoorten

- Slopen dichtknopen. Ritssluitingen, haken en ogen sluiten.
- Losse stofceintuurs en lange schortbanden samenbinden.
- Bij gebreid textiel (tricot), wol en textiel met applikaties de binnenzijde naar buiten keren.
- **Kleine en tere stukken wasgoed** (bijv. babysokjes, panty's) kunnen zonder problemen in een klein kussensloop met ritssluiting of in een grote sok gestopt worden.
- **Vitrages bijzonder voorzichtig behandelen.**
Ze kunnen al door openstaande ramen of bij het afnemen zijn beschadigd. Metalen of kunststof rolletjes of haken uit de vitrages verwijderen of de vitrages in een net of een zak binden.
Bij eventuele beschadigingen van vitrages kunnen wij niet aansprakelijk worden gesteld.
Vitrages alleen centrifugeren als dat volgens de aanwijzingen van de fabrikant mogelijk is.

witte en bonte was, inweken	5,0 kg
kreukherstellend goed	2,0 kg
fijne was	2,0 kg
vitrages	15–20 m ² afhankelijk van textielsoort
wol	1,0 kg
kort-programma voor witte en bonte was	2,5 kg
kort-programma voor kreukherstellend goed	2,0 kg

- Een volle emmer van 10 liter kan ongeveer 2,5 kg droog wasgoed (katoen) bevatten.

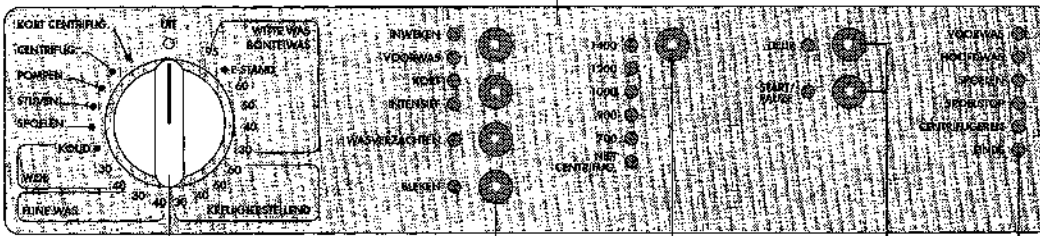
Wassen met de maximale belading is altijd het meest economisch!
Trommel niet te vol doen! Dat heeft een negatief effect op het wasresultaat.

Bij bijzonder kreukgevoelig goed kunt u het beste het aangegeven vulgewicht iets verminderen.

**Vulgewichten
(maximale
hoeveelheid
droog was-
goed)**

Wasprogramma instellen

bedieningspaneel



4/13-1NL

programmakieler

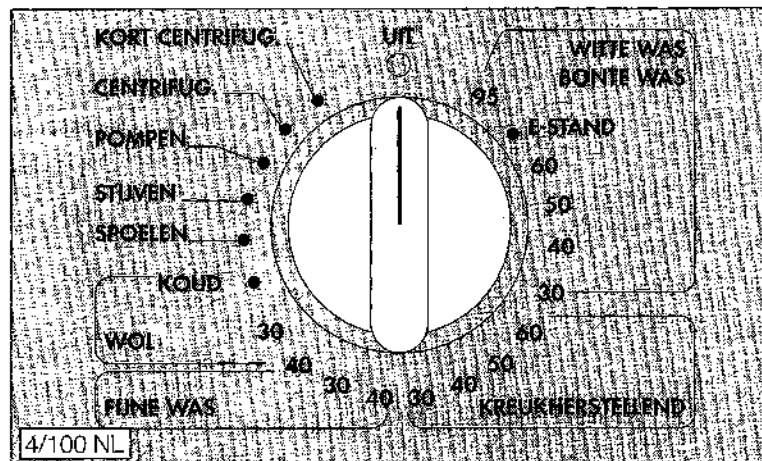
extra toetsen

toets voor keuze van het centrifugeoerental

indikatie van het programma-verloop
functie-toetsen

De program- makeizer/ inschakelen

M.b.v. de programmakieler wordt het toestel ingeschakeld (klaar voor gebruik) en uitgeschakeld. De programmakieler kan rechtsom en linksom gedraaid worden.



U kunt kiezen uit de volgende wasprogramma's en speciale programma's:

E-STAND

In plaats van het programma witte was 95 °C kan bij licht of normaal verontreinigd wasgoed het programma **E-STAND** gekozen worden. De temperatuur wordt verlaagd tot ca. 67 °C en daardoor wordt energie bespaard.

SPOELEN

Met de hand gewassen textiel kan apart gespoeld en gecentrifugeerd worden.

STIJVEN

Voor gewassen textiel dat bovendien gesteven moet worden. Poedervormig stijfjesl oplossen, vloeibaar stijfjesl verdunnen en in het groen gemerkte wasmiddelbakje doseren.

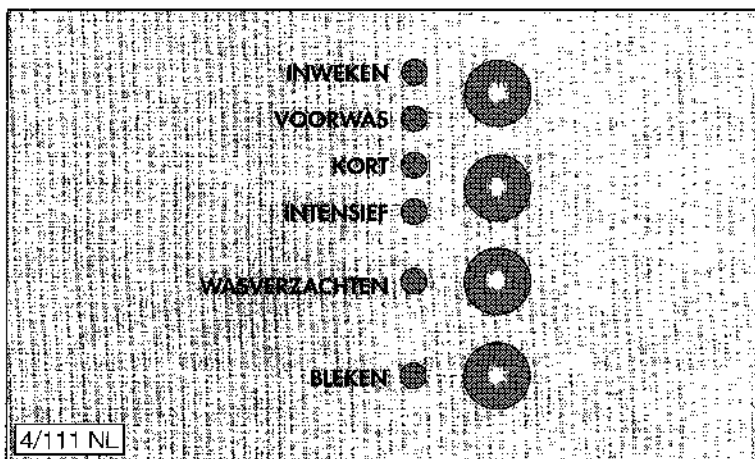
In aansluiting aan een programma **zonder centrifugeren** kan het water weggepompt worden.

Apart centrifugeren voor witte en bonte was.

Apart centrifugeren voor kreukherstellend goed, fijne was en wol.

De extra toetsen zijn er om het wasprogramma aan de mate van verontreiniging van het wasgoed aan te passen. Voor normaal verontreinigd wasgoed kiest u een programma zonder extra toetsen.

Alle functies kiest u door de betreffende toets één of twee maal in te drukken en heft u op door de toets nogmaals in te drukken.



Voor sterk verontreinigd wasgoed (m.u.v. wol) kunt u een programma met **inweken** of een programma met **voorwas** kiezen.

Het inweken duurt ongeveer 1 uur. De temperatuur bedraagt ca. 40 °C.
Het ingestelde programma begint automatisch na afloop van het inweekproces.

Vóór de hoofdwash wordt een koude voorwas afgewerkt. Duur ca. 20 minuten.

Het kort-programma kunt u kiezen voor alle programma's, m.u.v. **E-stand**, en is bijzonder geschikt voor licht verontreinigd textiel. De looptijd van het programma wordt verkort.

Het **intensief-programma** kunt u kiezen voor alle programma's m.u.v. **E-stand** en **wol**. Normaal tot sterk verontreinigd wasgoed kan bijzonder intensief gewassen worden. De wastijd in de hoofdwash wordt met ca. 20 minuten verlengd.

POMPEN

CENTRIFUGEREN

KORT CENTRIFUGEREN

Extra toetsen en hun functie

INWEKEN

VOORWAS

KORT

INTENSIEF

WASVERZACHTEN

Bij gebruik van vloeibare nabehandelmiddelen (bijv. wasverzachter) moet de toets **WASVERZACHTEN** worden ingedrukt, opdat het nabehandelmiddel wordt ingespoeld.

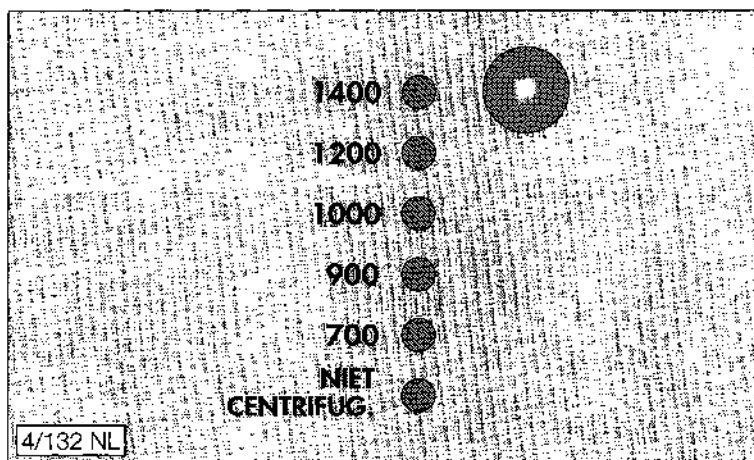
BLEKEN

Wasgoed met hardnekkige bleekbare vlekken kan met vlekkenzout behandeld worden. Als deze toets is ingedrukt, wordt het middel op het juiste moment en bij de juiste temperatuur gedoseerd, de inwerkijd wordt met ca. 20 minuten verlengd.

In het programma wol werkt deze toets niet.

Centrifugetoerental kiezen

Met deze toets kunt u het centrifugetoerental bepalen. Afhankelijk van het programma wordt een centrifugetoerental aangegeven. Door indrukken van de toets kan het toerental veranderd worden. Bij teer textiel is het toerental begrensd.

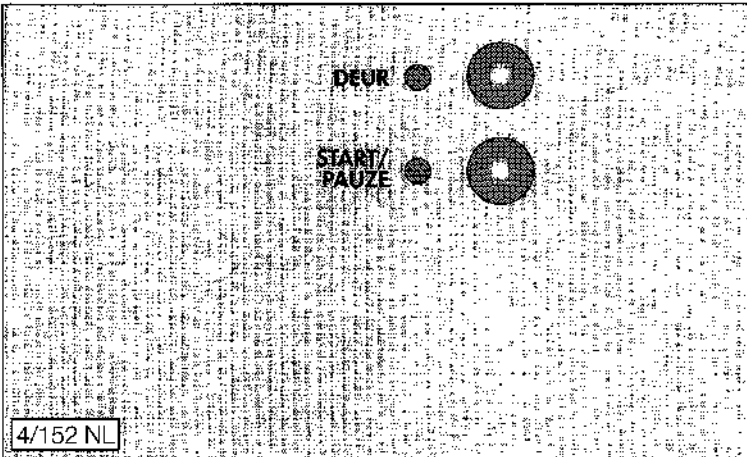


Als een centrifugetoerental knippert, zie „Hulp bij storingen”.

Programmakeuze	centrifugetoerental geadviseerd	centrifugetoerental maximaal
witte en bonte was	1400	1400
kreukherstellend goed/fijne was	900	1200
wol/voorzichtig centrifugeren	900	1000

NIET CENTRIFUGEREN = spoelstop. Het wasgoed blijft in het laatste spoelwater liggen. Voordat u de deur opent moet u centrifugeren (toets START/PAUZE indrukken) of het water wegpompen (programma POM-PEN kiezen en toets START/PAUZE indrukken).

Functie- toetsen



Om de deur te openen de machine m.b.v. de programmakiezer inschakelen en toets **DEUR** indrukken.

Indikatie groen: deur kan geopend worden.

Indikatie rood: deur is open.

Geen indicatie: deur is uit veiligheidsoverwegingen vergrendeld.

Met de toets **START/PAUZE** start u een ingesteld programma.

Indikatie knippert: programma kan gestart worden.

Indikatie brandt: programma loopt.

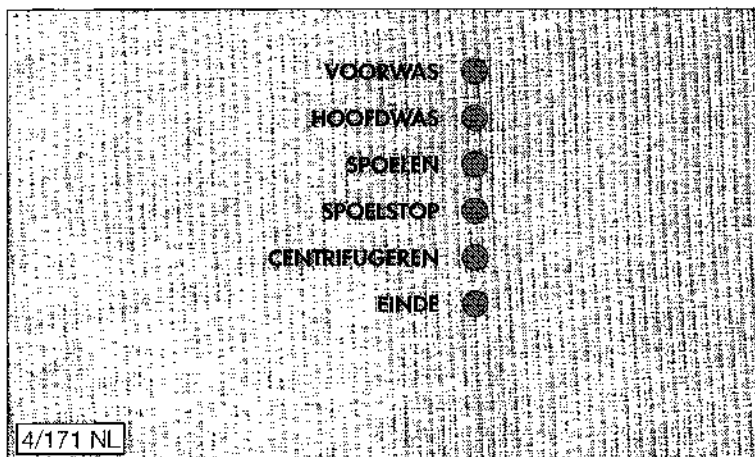
Als u deze toets tijdens een programma indrukt, wordt het programma onderbroken en knippert de indicatie.

Als u het programma wilt voortzetten, moet de toets **START/PAUZE** opnieuw ingedrukt worden.

DEUR ○

**START/
PAUZE** ○

Indikatie van het programmaverloop



Vóór de programmastart wordt aangegeven hoe het gekozen programma is samengesteld.

Na de programmastart wordt de aktuele programmastand aangegeven.

Wasmiddelen

U kunt alle moderne wasmiddelen en hulpmiddelen gebruiken, die geschikt zijn voor huishoud-wasmachines.

Het gebruik van wasmiddelen hangt af van soort wasgoed en verontreiniging.

Verontreiniging onderscheidt men in:

- vuil, bijv. stof, roet, zweet, huidvet enz.
- bleekbare vlekken, bijv. rode wijn, fruit, groente enz.
- eiwitvlekken, bijv. bloed, melk enz.
- Kleur- en ontkleuringsmiddelen mogen alleen in de wasautomaat gebruikt worden, als de fabrikant van deze produkten duidelijk aangeeft dat gebruik in de wasautomaat mogelijk is.

De hoeveelheid wasmiddel hangt af van de hoeveelheid wasgoed, de waterhardheid en de mate van verontreiniging van het wasgoed.

Let op de doseeraanwijzingen op de wasmiddelverpakking.

Informatie over de waterhardheid in uw woonplaats kunt u bij het waterleidingbedrijf krijgen.

Waterhardheid

hardheidsbereik	°dH	mmol/l
I – laag	tot 10	tot 1,8
II – gemiddeld	10-16	1,8-2,9
III – hoog	boven 16	boven 2,9

Als de wasmiddelfabrikant geen doseeraanwijzingen voor kleine hoeveelheden wasgoed geeft, doseert u bij halve belading $\frac{1}{3}$ minder en bij nog kleinere belading $\frac{1}{2}$ minder dan normaal.

**Wasmiddel
kiezen**

**Kleur- en ont-
kleuringsmid-
delen**

**Hoeveelheid
wasmiddel**

3-voudige inspoeling

Natuurlijk kunt u gewoon wasmiddel zonder extra ontharder of vlekkenzout gebruiken. Volg de doseeraanwijzingen op de verpakking op.

Het voordeel van de 3-voudige inspoeling is de mogelijkheid minder wasmiddel te gebruiken, het milieu te ontzien en daarbij het reinigingsresultaat nog te verbeteren.

De gescheiden inspoeling van wasmiddelcomponenten in 3 fasen is bijzonder geschikt voor gebieden met hard water (in dat geval wordt extra ontharder gedoseerd) en bij wasgoed met bleekbare vlekken (in dat geval wordt vlekkenzout in combinatie met fijn- en colorwasmiddelen gebruikt).

■ **1e fase** = inspoeling ontharder: voorontharding (alleen noodzakelijk bij hard water)

Door gebruik van een speciale ontharder kan alnaargelang de waterhardheid max. 40% wasmiddel bespaard worden. De ontharder wordt met de eerste watertoevoer ingespoeld en onthardt dadelijk het water.

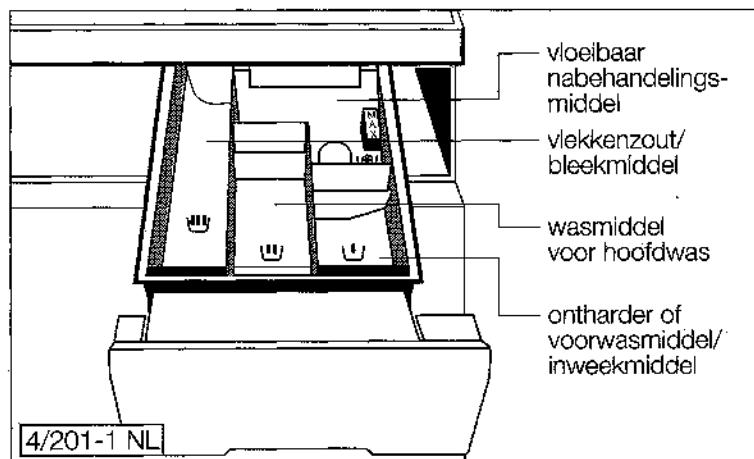
■ **2e fase** = inspoeling wasmiddel: Bio-fase en wasfase

Dankzij de voorontharding is het voldoende om wasmiddel volgens hardheidsgraad I (zacht) te doseren. Het wasmiddel wordt ingespoeld, komt in reeds onthard water terecht en begint dadelijk met oplossen van het vuil. Moderne wasmiddelen bevatten enzymen die bij een lage temperatuur eiwithoudende vlekken bijzonder grondig verwijderen. Daarom wordt in fase 2 (Bio-fase) de temperatuur op maximaal 40 °C begrensd.

■ **3e fase** = inspoeling vlekkenzout: bleekfase (alleen noodzakelijk bij wasgoed met bleekbare vlekken)

Voor het verwijderen van bleekbare vlekken hebt u vlekkenzout nodig. Bij gelijktijdige dosering van wasmiddel en vlekkenzout wordt de werking van de enzymen door de zuurstof uit het vlekkenzout beperkt. Daarom wordt het vlekkenzout na de Bio-fase ingespoeld.

Wasmiddel doseren



Let ook op het volgende:

- Bij programma's **met voorwas** en dosering van wasmiddel en ontharder in hetzelfde vak altijd **eerst wasmiddel en dan ontharder** doseren. Daarmee voorkomt u dat zeepresten in de wasmiddellade achterblijven.
- Vlekkenzout doseert u altijd in het bleekmiddelvak.
- Als u de voorkeur geeft aan **vloeibaar wasmiddel**, dan gebruikt u voor het doseren ervan de door de wasmiddelindustrie aangeboden doseerhulpjes. Doseer deze middelen volgens de aanwijzingen van de fabrikant.
- Deze middelen **niet verder dan de markering „MAX” doseren**, anders lopen ze te vroeg en zonder effect in de machine.
- Bij dikvloeibare gekoncentreerde wasverzachter en stijfjel raden wij u aan na het doseren het vak tot de markering „MAX” met water te vullen. Inspoelen geschiedt dan probleemloos.

Doseren van poedervormige middelen

Doseren van vloeibare middelen

Doseren van vloeibare nabehandelmiddelen

Programmatabel

Wasetiket	Programma/programmakieler	Hoeveelheid wasgoed (max.)
 katoen/linnen	BONTE WAS 60¹⁾ vergelijkingsprogramma vlg. DIN EN 60456	5 kg
   katoen/linnen	WITTE WAS 95 BONTE WAS 60 50 40 30	5 kg
 katoen/linnen	E-STAND	5 kg
  kreukherstellend gemaakte katoen, weefsels gemengd met katoen, synthetische weefsels	KREUK- HERSTELLEND 60 50 40 30	2 kg
 synthetische weefsels/ vitrages	FIJNE WAS 40 30	2 kg
  wol/weefsels gemengd met wol/zijde	WOL 40 30 KOUDE	1 kg
	SPOELEN	1 kg
	STIJVEN	5 kg
	POMPEN	5 kg
katoen/linnen	CENTRIFUGEREN	5 kg
kreukherstellend goed/ fijne was/wol	KORT CENTRIFUGEREN	1 kg

- 1) Bij onderzoek volgens DIN EN 60456 moet voor het programma bonte was 60 °C toets INTENSIEF worden ingedrukt.

Mogelijke extra toetsen

INWEKEN	VOORWAS	KORT	INTENSIEF	WASVER- ZACHTEN	BLEKEN
			X ¹⁾		
X	X	X	X	X	X
X	X			X	X
X	X	X	X	X	X
X	X	X	X	X	X
		X		X	
				X	

Verbruikswaarden en tijdsduur voor gekozen programma's (richtlijnen)

programma	water liter	stroom kWh	tijd-minuten
witte was 95 °C	53	1,7	105
energiespaarprogramma	53	1,4	105
witte/bonte was 60 °C ¹⁾ vergelijkingsprogramma vlg. DIN EN 60456	53	1,1	110
witte/bonte was 60 °C	53	1,0	90
witte/bonte was 50 °C	53	0,9	86
witte/bonte was 40 °C	53	0,7	84
witte/bonte was 30 °C	53	0,65	82
kreukherstellend goed 60 °C	62	0,7	74
kreukherstellend goed 50 °C	62	0,65	73
kreukherstellend goed 40 °C	62	0,6	71
kreukherstellend goed 30 °C	62	0,5	70
fijne was 40 °C	60	0,7	64
fijne was 30 °C	60	0,5	62
wol 40 °C	64	0,5	60
wol 30 °C	64	0,4	58
wol koud	64	0,35	56

De programmalooptijden hebben betrekking op in het huishouden gebruikelijke belading. Tijden voor opwarmen en onbalansherkenning zijn niet meegerekend. Afwijkingen naar boven of beneden zijn in de praktijk mogelijk. De sensorlogica kan wastijden verkorten of verlengen.

Bij programma's met voorwas wordt de tijdsduur ongeveer 20 minuten langer.

1) Bij onderzoek volgens DIN EN 60456 moet voor het programma witte/bonte was 60 °C toets INTENSIEF worden ingedrukt.

Einde van het programma

- Na beëindiging van het programma toets DEUR ingedrukt houden, tot de deur openspringt.
- Wasgoed uit de machine nemen. Controleert u of de trommel helemaal leeg is, anders zou wasgoed bij de volgende wasbeurt kunnen beschadigen (bijv. doorlopen) of op ander wasgoed kunnen afgeven.
- Om de machine uit te schakelen programmakiezer op UIT draaien.

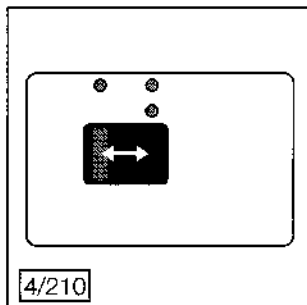
Deur openen –
uitschakelen

Inschakelen van een extra spoelgang

Uw ÖKO-LAVAMAT is ingesteld op een uiterst zuinig waterverbruik. Voor mensen die aan een wasmiddelallergie lijden, kan het echter nuttig zijn met meer water te spoelen.


Behalve voor wol, kunt u een extra spoelgang permanent inschakelen. Waterverbruik en looptijd van het programma worden daardoor hoger.

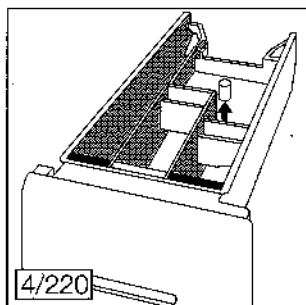
- De wasmiddellade zo ver naar buiten trekken, dat de meerwaterschakelaar in de lijst links toegankelijk is.
- Meerwaterschakelaar naar rechts schuiven.



Reiniging en onderhoud

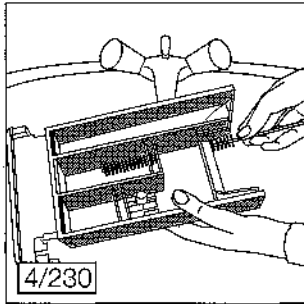
Van tijd tot tijd moeten resten van wasmiddel uit de wasmiddellade verwijderd worden.

- Trek de lade zo ver mogelijk naar buiten.
- Duw de lade een stukje terug, til hem iets op en trek hem vervolgens met een rukje geheel uit de machine.
- Trek ook de hevel in vak  los.



Wasmiddel- lade

- Maak de inspoelvakken vanaf de achterzijde schoon, liefst met warm water en een flessenborstel.



- De hevel onder stromend water reinigen. Weer opzetten tot hij niet verder kan. Controleren of de hevel goed zit!
- Ook het gedeelte boven de wasmiddelvakken met een borsteltje schoonmaken.
- Lade weer in de geleiders zetten en geheel naar binnen schuiven.
- Trek na beëindiging van een programma de wasmiddellade iets naar buiten, zodat hij kan drogen. Zorg er dan wel voor dat kinderen niet met de lade kunnen spelen.

Wastrommel

De wastrommel is van roestvrij edelstaal. Door niet uit het wasgoed verwijderde, roestende vreemde voorwerpen (hoofdstuk „Voordat u gaat wassen”) kunnen roestvlekjes op de trommel ontstaan. Deze vlekken kunnen met een reinigingsmiddel voor roestvrij staal verwijderd worden. Ook bij de afdeling Klantenservice zijn speciale middelen verkrijgbaar.

Deur

Af en toe aanslag of vreemde voorwerpen uit de rubber manchet achter de deur verwijderen.

De deur na het wassen niet sluiten, opdat de wastrommel kan drogen en het toestel ontluicht wordt.

Ontkalken

Bij een juiste wasmiddeldosering is ontkalken van de machine nauwelijks nodig. Indien nodig, alleen ontkalkingsmiddel met corrosiebescherming voor wasmachines gebruiken. Geschikte middelen zijn bij de afdeling Klantenservice verkrijgbaar.

Paneel en bedienings-elementen

Het bedieningspaneel en de bedieningselementen alleen met een vochtig doekje reinigen.

Hulp bij storingen

Aan de hand van onderstaande aanwijzingen kunt u kleine storingen aan het toestel zelf opheffen. Helpt deze informatie u niet verder, neem dan contact op met de Klantenservice.

■ De wasautomaat werkt helemaal niet.

- Is het toestel aan het stroomnet aangesloten?
- Zijn de zekeringen in de huisinstallatie in orde?
- Is toets START/PAUZE ingedrukt?
- Is de deur goed gesloten?

■ De deur kan niet geopend worden.

- Is het toestel aan het stroomnet aangesloten?
- Is het toestel ingeschakeld?
- Is misschien een programma zonder centrifugeren gekozen? Zo ja, water wegpompen of wasgoed centrifugeren.

■ In de trommel is geen water te zien.

- Dat is volkomen normaal, omdat de wasautomaat heel zuinig en met laag waterniveau werkt. Was- en spoelresultaat zijn desondanks uitstekend.

■ Onder de wasautomaat komt water te voorschijn.

- Is de slangkoppeling van de toevoerslang misschien lek? Toevoerslang vastschroeven.
- Is de slangklem van de afvoerslang misschien los? Slangklem vastschroeven.
- Is de afvoerslang misschien beschadigd? Afvoerslang vernieuwen.
- Is het deksel van de pomp goed gesloten? (Zie hoofdstuk „Reinigen van de afvoerpomp“.)

■ De indicatie START/PAUZE en de vierde indicatie van boven bij de centrifugekeuzetoets knipperen, het programma stopt (warterafvoer is gestoord).

- Is de waterkraan geopend?
- Is de zeef in de slangkoppeling aan de waterkraan misschien verstopt? Zeef eventueel reinigen.
Opheffen van de indicatie:
Als de fout is opgeheven, toets START/PAUZE indrukken. De indicatie wordt gewist en het programma wordt voortgezet.
Als de fout opnieuw optreedt, waterkraan dichtdraaien, toestel van het stroomnet scheiden en contact opnemen met de Klantenservice.

■ De indicatie START/PAUZE en de derde indicatie van boven bij de centrifugekeuzetoets knipperen, het programma stopt (warterafvoer is gestoord).

- Is de pomp misschien verstopt? Eventuele vreemde voorwerpen uit de pomp verwijderen (zie hoofdstuk „Reinigen van de afvoerpomp“).
- Bij aansluiting aan een sifon: is de sifon misschien verstopt? Eventueel reinigen.
- Is de afvoerslang misschien geknikt? Kontroleren.

Omschrijving storing

Toestel werkt niet

Deur

Geen water te zien

Water onder het toestel

Er wordt geen water ingespoeld

Het water wordt niet weggepompt

- Is de pomphoogte van max. 1 meter misschien overschreden? In dat geval contact opnemen met de Klantenservice.
Opheffen van de indicatie:
Als de fout is opgeheven, toets START/PAUZE indrukken. De indicatie wordt gewist en het programma wordt voortgezet.
Als de fout opnieuw optreedt, waterkraan dichtdraaien, toestel van het stroomnet scheiden en contact opnemen met de Klantenservice.
- Onrustig staan
- **Het toestel vibreert of staat onrustig.**
 - Bij te weinig wasgoed (bijv. slechts één badjas) kan het toestel gaan vibreren. Dit heeft geen invloed op de werking van de machine.
 - Zijn de steivoeten op de juiste wijze afgesteld? Eventueel volgens de installatievoorschriften afstellen.
 - Is de transportbeveiliging geheel verwijderd? Zie installatievoorschriften.
 - Vibreren of onrustig staan kan ook op een defect in de waterafvoer wijzen; opheffen als hierboven.
- Onvoldoende gecentrifugeerd
- **Het wasgoed is niet voldoende gecentrifugeerd, in de trommel is nog restwater zichtbaar.**
 - De waterafvoer is gestoord; opheffen als hierboven beschreven.
- Vertraagd centrifugeren
- **Het centrifugeren begint traag.**
 - Het elektronische stabilisatie-kontrolesysteem is in werking getreden. Het wasgoed in de trommel wordt losgemaakt, opnieuw verdeeld en er wordt opnieuw met centrifugeren begonnen. Dit kan herhaaldelijk het geval zijn, totdat de onbalans opgeheven is en het centrifugeren definitief afgewerkt kan worden.
- Centrifuge-toerental schommelt
- **Het centrifuge-toerental schommelt en is onregelmatig.**
 - De elektronische schuimkontrolle heeft ten gevolge van te sterke schuimontwikkeling het centrifuge-toerental tijdelijk gereduceerd, om de schuimvorming op te heffen. Daarna wordt opnieuw met centrifugeren begonnen. Bij het volgende programma goed op de wasmiddeldosering letten!
- Geluid
- **De machine maakt een ongewoon geluid.**
 - De wasautomaat heeft een modern aandrijfsysteem, dat in vergelijking met oudere wasautomaten een ietwat fluitend geluid maakt.
- Schuimvorming
- **Het sop in de hoofdwasschuimt sterk.**
 - Hebt u misschien te veel of het verkeerde wasmiddel gedoseerd? Let op de aanwijzingen van de fabrikant op de wasmiddelverpakking.
- Schuim bij het spoelen
- **Na de laatste spoelgang is nog schuim in de machine zichtbaar.**
 - Moderne wasmiddelen kunnen ook in het laatste spoelwater nog schuim veroorzaken, wat echter geen invloed op het spoelresultaat heeft.

■ **Het wasresultaat is niet als gebruikelijk.**

- Hebt u misschien te weinig, te veel of verkeerd wasmiddel gedoseerd? Onderdosering leidt tot vergrauwing van het wasgoed en tot kalkaanslag in het toestel. Let op de doseeraanwijzingen van de wasmiddelfabrikant.
- Hebt u bijzondere vlekken voorbehandeld?
- Hebt u het juiste programma en de juiste temperatuur gekozen?
- Hebt u misschien te veel wasgoed in de machine gedaan?

■ **Op het gewassen goed zijn grijze resten te zien.**

- Misschien hebt u door zelf, crème of olie verontreinigd wasgoed met te weinig wasmiddel gewassen. De hoeveelheid wasmiddel was niet voldoende om het vet op te lossen.
- Misschien hebt u een programma met te lage temperatuur gekozen.

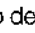
■ **Op het gewassen goed zijn witte wasmiddelresten te zien.**

- Hierbij gaat het meestal om onoplosbare bestanddelen van moderne wasmiddelen. Ze zijn niet het gevolg van een onvoldoende spoeeffect. Mogelijke oplossingen: uitborstelen of uitschudden, evt. ook het wasgoed binnenste buiten wassen.

■ **Op het gewassen goed zijn wasverzachtervlekken te zien.**

- In zulke gevallen is meestal wasverzachter (vooral in gekoncentreerde vorm) buiten de machine direct op het wasgoed terechtgekomen. Dergelijke vlekken zo snel mogelijk uitwassen.

■ **De wasverzachter is niet ingespoeld of het vak  is met water gevuld.**

- Is toets WASVERZACHTEN ingedrukt?
- Misschien is de hevel in het vak  verstopt of niet op de juiste manier opgezet (zie hoofdstuk „Reiniging en onderhoud”).
- Misschien is tijdens het inspoelen de wasmiddellade uitgetrokken of was deze niet goed dicht.

■ **Het bleekmiddel is niet ingespoeld.**

- Is toets BLEKEN ingedrukt?

Slecht wasresultaat

Grijze resten

Wasmiddelresten

Wasverzachtervlekken

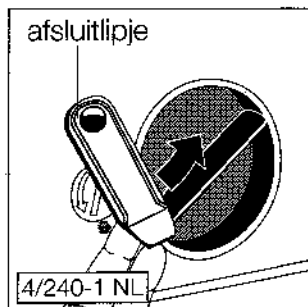
Wasverzachtervak

Bleekmiddelvak

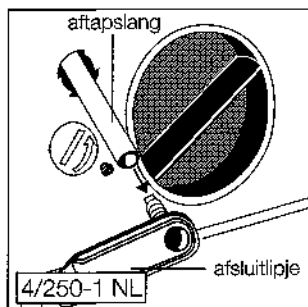
Water aftappen

Het sop dat uit de aftapslang komt kan heet zijn. Verbrandingsgevaar! Sop eerst in het toestel laten afkoelen.

- Plat bakje klaarzetten, om het uitlopende sop op te vangen.
- Afsluitlipje iets van de toestelsokkel optillen en tegen de wijzers van de klok in een kwart slag draaien.



- Aftapslang naar buiten trekken en afsluitlipje verwijderen.



- Water in het bakje laten lopen. Alnaargelang de hoeveelheid restwater kan het nodig zijn, het bakje verschillende malen te legen.
- Afsluitlipje weer stevig in de aftapslang steken.
- Afsluitlipje met aftapslang naar binnen schuiven en met een kwart slag met de wijzers van de klok mee vastdraaien.

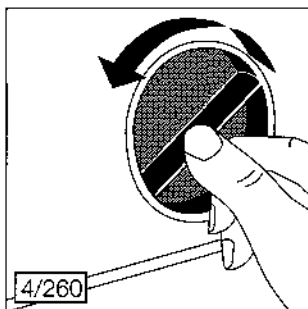
Belangrijk:

Als de wasautomaat volledig leeg is, is het functioneren van de ÖKO-sluis niet meer gewaarborgd. Doseer daarom vóór de volgende wasbeurt ca. 1 liter water in de wasmiddellade.

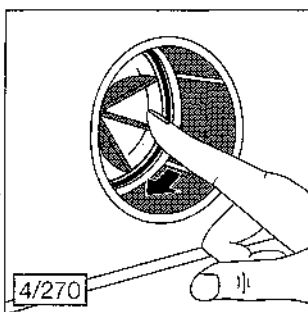
Vóór het reinigen van de afvoerpomp de stekker uit het stopkontakt trekken of bij vaste aansluiting de zekering uitschakelen resp. uitdraaien.

Reinigen van de afvoerpomp

- Eerst het water uit het toestel aftappen (hoofdstuk „Water aftappen“).
- Doekje klaarleggen, omdat er nog restwater kan wegglopen.
- Deksel van de pomp in de sokkel tegen de wijzers van de klok in los-schroeven en uitnemen.



- Vreemde voorwerpen uit de pomp verwijderen.
Kontroleer ook of het schoepenrad van de pomp makkelijk met de hand rondgedraaid kan worden. Kan het alleen moeilijk of helemaal niet meer rondgedraaid worden, neem dan contact op met de Klantenservice.



- Deksel weer inzetten en met de wijzers van de klok mee stevig vast-draaien – anders loopt er water uit.

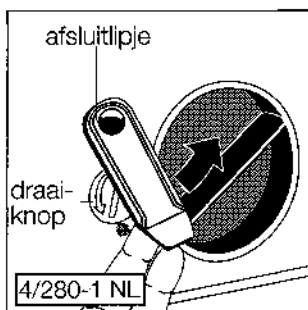
Stroomuitval

In geval van stroomuitval worden alle programmeergegevens automatisch opgeslagen. Na opheffen van de stroomuitval werkt de machine automatisch verder.

Deur openen bij stroomuitval

Bij stroomuitval kan de deur niet meer door een druk op de toets geopend worden. In dat geval kunt u de deur m.b.v. de draaiknop openen.

- Water uit het toestel verwijderen (zie hoofdstuk „Water aftappen”).
- Draaiknop m.b.v. een geldstuk of een schroevendraaier tegen de wijzers van de klok in draaien tot de deur openspringt.



Als u toch voor één van de onder „Hulp bij storingen” vermelde storingen of vanwege foutieve bediening de Klantenservice inschakelt, wordt dit bezoek ook tijdens de garantietermijn niet door onze garantiebepalingen gedekt.

Klantenservice

Als u vragen hebt waar deze gebruiksaanwijzing geen antwoord op geeft, kunt u de volgende afdelingen raadplegen:

Consumentenbelangen tel. 0172-468 172
(voor algemene, produkt- of gebruiksinformatie) fax 0172-468 155

Storingen/reparaties tel. 0172-468 268
(voor bezoek servicetechnicus) fax 0172-468 255

Belangrijk!

Houd bij het opgeven van een storing altijd het E- en F-nummer van uw toestel bij de hand. Deze nummers vindt u op het typeplaatje (zie afbeelding) en kunt u het beste hieronder en voorop deze gebruiksaanwijzing noteren.

Modelaanduiding

E-nr. F-nr.

Technische gegevens

Afmetingen:

Met bovenblad

hoogte 85,0 cm

breedte 60,0 cm

diepte 60,0 cm

Zonder bovenblad

hoogte 82,0 cm

breedte 59,5 cm

diepte 57,0 cm (exklusief slangen)

Aansluiting

Aanwijzingen over de elektrische aansluiting vindt u op het typeplaatje. Als het toestel omschakelbaar is uitgevoerd, dient u bovendien de aanwijzingen van het omschakelschema in de aansluitkast aan de achterzijde van het toestel op te volgen.

Bij de aansluiting moet er absoluut op worden gelet, dat de op het typeplaatje aangegeven spanning en stroomsoort met de spanning en stroomsoort op de plaats van opstelling overeenkomen.

Trommeltoerentallen

wassen: max. 55 omw./min.

centrifugereren: zie typeplaatje

Waterdruk

1-10 bar (= 10-100 N/cm² = 0.1 - 1.0 MPa)

Nettogewicht

ca. 85 kg

AEG Hausgeräte GmbH

Postfach 1036

D-90327 Nürnberg

© Copyright by AEG

H 243 244 446 - 09961 /03 -