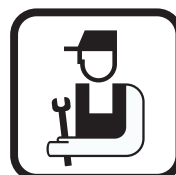


Hoog rendement gaswandketels

# Calenta 40L



## Installatie- en servicehandleiding

# EG conformiteitsverklaring

---

Het toestel is conform het in de EG conformiteitsverklaring beschreven standaardtype. Het is vervaardigd en in bedrijf genomen overeenkomstig de Europese richtlijnen.

De originele conformiteitsverklaring is bij de fabrikant op te vragen.

# Inhoud

---

<b>1</b>	<b>Inleiding .....</b>	<b>6</b>
	<b>1.1 Toegepaste symbolen .....</b>	<b>6</b>
	<b>1.2 Afkortingen .....</b>	<b>6</b>
	<b>1.3 Algemeen .....</b>	<b>6</b>
	1.3.1 Aansprakelijkheid fabrikant .....	6
	1.3.2 Aansprakelijkheid van de installateur .....	7
	<b>1.4 Goedkeuringen .....</b>	<b>7</b>
	1.4.1 Certificeringen .....	7
	1.4.2 Toestelcategorieën .....	9
	1.4.3 Aanvullende richtlijnen .....	9
	1.4.4 Fabriekstest .....	9
<b>2</b>	<b>Veiligheidsinstructies en aanbevelingen .....</b>	<b>10</b>
	<b>2.1 Veiligheidsvoorschriften .....</b>	<b>10</b>
	<b>2.2 Aanbevelingen .....</b>	<b>10</b>
<b>3</b>	<b>Technische beschrijving .....</b>	<b>12</b>
	<b>3.1 Algemene beschrijving .....</b>	<b>12</b>
	<b>3.2 Voornaamste componenten .....</b>	<b>12</b>
	<b>3.3 Werkingsprincipe .....</b>	<b>13</b>
	3.3.1 Gas-/luchtregeling .....	13
	3.3.2 Verbranding .....	13
	3.3.3 Verwarming en productie van sanitair warm water .....	13
	3.3.4 Besturingsvoorziening .....	14
	3.3.5 Regeling .....	14
	3.3.6 Watertemperatuurregeling .....	14
	3.3.7 Watergebrekbeveiliging .....	14
	3.3.8 Maximaalbeveiliging .....	15
	3.3.9 Blokdiagram .....	15
	3.3.10 Circulatiepomp .....	15
	3.3.11 Waterdoorstroming .....	16
	<b>3.4 Technische gegevens .....</b>	<b>16</b>
<b>4</b>	<b>Installatie .....</b>	<b>18</b>
	<b>4.1 Installatievoorschriften .....</b>	<b>18</b>
	<b>4.2 Leveringsomvang .....</b>	<b>18</b>
	4.2.1 Standaardlevering .....	18
	4.2.2 Accessoires .....	19

<b>4.3</b>	<b>Montage mogelijkheden</b>	<b>20</b>
4.3.1	Typeplaat	20
4.3.2	Plaatsen van de ketel	20
4.3.3	Ventilatie	21
4.3.4	Belangrijkste afmetingen	22
<b>4.4</b>	<b>Positionering van de ketel</b>	<b>23</b>
<b>4.5</b>	<b>Hydraulische aansluitmogelijkheden</b>	<b>24</b>
4.5.1	Aansluiten vloerverwarming	24
4.5.2	Aansluiten zonneboiler	24
4.5.3	Geiser-toepassing	25
<b>4.6</b>	<b>Wateraansluitingen</b>	<b>25</b>
4.6.1	Doorspoelen van de installatie	25
4.6.2	Aansluiting van het verwarmingscircuit	26
4.6.3	Aansluiting van het tapwatercircuit	27
4.6.4	Aansluiting van het expansievat	27
4.6.5	Aansluiting van de condensatie-afvoerleiding	27
<b>4.7</b>	<b>Gasaansluiting</b>	<b>28</b>
<b>4.8</b>	<b>Aansluitingen van de lucht-/rookgasleidingen</b>	<b>28</b>
4.8.1	Classificatie	28
4.8.2	Uitmondingen	29
4.8.3	Aanvullende richtlijnen	30
4.8.4	Lengte van de lucht-/rookgasleidingen	31
4.8.5	Specifieke lucht-/rookgastoepassingen	33
4.8.6	Aanvullende richtlijnen	33
4.8.7	Lucht-/rookgasadapter	34
4.8.8	Aansluiting rookgasafvoer	35
4.8.9	Aansluiting luchttoevoer	35
<b>4.9</b>	<b>Elektrische aansluitingen</b>	<b>36</b>
4.9.1	Besturingsautomaat	36
4.9.2	Aanbevelingen	37
4.9.3	Standaard besturingsprint	38
4.9.4	Aansluiten kamerthermostaat	39
4.9.5	Aansluiten buitensensor	40
4.9.6	Aansluiten vorstbeveiliging	40
4.9.7	Aansluiten PC/Laptop	41
4.9.8	Blokkerende ingang	41
4.9.9	Vrijgave ingang	42
<b>4.10</b>	<b>Optionele elektrische aansluitingen</b>	<b>42</b>
4.10.1	Aansluitmogelijkheden van de 0-10 V besturingsprint (IF-01)	42
4.10.2	Aansluitmogelijkheden van de besturingsprint (SCU-S02)	44
4.10.3	Aansluitmogelijkheden van de besturingsprint (SCU-S03)	46
4.10.4	Aansluitmogelijkheden van de besturingsprint (SCU-X01)	47

4.11	<b>Elektrisch schema</b>	<b>48</b>
4.12	<b>Vullen van de installatie</b>	<b>49</b>
4.12.1	Waterbehandeling	49
4.12.2	Vullen van de sifon	49
4.12.3	Vullen van de installatie	50
<b>5</b>	<b>Inbedrijfstelling</b>	<b>51</b>
5.1	<b>Bedieningspaneel</b>	<b>51</b>
5.1.1	Betekenis van de toetsen	51
5.1.2	Betekenis symbolen van het display	51
5.2	<b>Controlepunten vóór inbedrijfstelling</b>	<b>52</b>
5.2.1	Ketel bedrijfsklaar maken	52
5.2.2	Gascircuit	53
5.2.3	Hydraulisch circuit	53
5.2.4	Elektrische aansluitingen	53
5.3	<b>Inbedrijfstelling van de ketel</b>	<b>53</b>
5.4	<b>Gasinstellingen</b>	<b>55</b>
5.4.1	Aanpassing aan een ander type gas	55
5.4.2	Instelling van de gas-/luchtverhouding (Vollast)	55
5.4.3	Instelling van de gas-/luchtverhouding (Laaglast)	56
5.4.4	Basisinstelling van de gas-/luchtverhouding	58
5.5	<b>Controles en afstellingen na inbedrijfstelling</b>	<b>58</b>
5.5.1	Afsluitende werkzaamheden	58
5.6	<b>Weergave van de gemeten waarden</b>	<b>59</b>
5.6.1	Uitlezen diverse actuele waarden	59
5.6.2	Uitlezen van de urenteller en percentage succesvolle starts	60
5.6.3	Status en Sub-status	61
5.7	<b>Instellingen wijzigen</b>	<b>62</b>
5.7.1	Beschrijving van de parameters	62
5.7.2	Wijzigen van parameters op gebruikersniveau	64
5.7.3	Wijzigen van parameters op installateursniveau	65
5.7.4	Instelling van de maximale belasting voor CV-bedrijf	66
5.7.5	Terug naar de fabrieksinstellingen	67
5.7.6	Auto-detect uitvoeren	67
5.7.7	Instelling van de handbediening	68
5.7.8	Instelling van de legionellabeveiliging	68

<b>6</b>	<b>Uitschakeling van de ketel .....</b>	<b>69</b>
	6.1 Uitschakeling van de installatie .....	69
	6.2 Vorstbeveiliging .....	69
	6.3 Uitschakeling van de centrale verwarming .....	70
	6.4 Uitschakeling productie sanitair warm water .....	70
<b>7</b>	<b>Controle en onderhoud .....</b>	<b>71</b>
	7.1 Servicemelding .....	71
	7.2 Preventief onderhoud met geautomatiseerde servicemelding .....	71
	7.2.1 De automatische servicemelding resetten .....	72
	7.2.2 Aanstaande servicemelding voorkomen en nieuwe (volgende) service interval starten .....	72
	7.3 Standaard inspectie- en onderhoudswerkzaamheden .....	73
	7.3.1 Controle van de waterdruk .....	73
	7.3.2 Controle van de ionisatiestroom .....	73
	7.3.3 Controle van de tapcapaciteit .....	73
	7.3.4 Controle van de rookgasafvoer en de luchttoevoer op dichtheid .....	74
	7.3.5 Controle van de verbranding .....	74
	7.3.6 Controle van de automatische ontluchter .....	75
	7.3.7 Controle van het veiligheidsventiel .....	75
	7.3.8 Controle van de sifon .....	75
	7.3.9 Controle van de brander en schoonmaken van de warmtewisselaar .....	76
	7.4 Specifieke onderhoudswerkzaamheden .....	77
	7.4.1 Vervanging van de ionisatie-/ontstekings elektrode .....	77
	7.4.2 Reiniging van de platenwarmtewisselaar .....	78
	7.4.3 Vervanging van de boilerkasten .....	79
	7.4.4 Vervanging van de driewegklep .....	80
	7.4.5 Vervanging van de terugslagklep .....	81
	7.4.6 Monteren van de ketel .....	82
<b>8</b>	<b>Bij storing .....</b>	<b>83</b>
	8.1 Storingscodes .....	83
	8.2 Blokkeringen en vergrendelingen .....	86
	8.2.1 Vergrendeling .....	86
	8.2.2 Blokkering .....	86
	8.3 Storingsgeheugen .....	88
	8.3.1 Uitlezen storingsgeheugen .....	89
	8.3.2 Wissen storingsgeheugen .....	90

<b>9</b>	<b>Reserveonderdelen .....</b>	<b>91</b>	
	<b>9.1</b>	<b>Algemeen .....</b>	<b>91</b>
	<b>9.2</b>	<b>Onderdelen .....</b>	<b>92</b>

# 1 Inleiding

---

## 1.1 Toegepaste symbolen

---

In deze handleiding worden verschillende gevarenniveaus gebruikt om aandacht op de bijzondere aanwijzingen te vestigen. Wij doen dit om de veiligheid van de gebruiker te verhogen, problemen te voorkomen en om de technische bedrijfszekerheid van het apparaat te waarborgen.



### GEVAAR

Kans op gevaarlijke situaties resulterend in ernstig persoonlijk letsel.



### WAARSCHUWING

Kans op gevaarlijke situaties resulterend in licht persoonlijk letsel.



### OPGELET

Kans op materiële schade.



Let op, belangrijke informatie.



Verwijzing naar andere handleidingen of pagina's in deze handleiding.

## 1.2 Afkortingen

---


- ▶ **CLV:** Gemeenschappelijk rookgasafvoer voor een gesloten ketel
- ▶ **CV:** Centrale verwarming
- ▶ **EPC:** Energie prestatie coëfficiënt
- ▶ **SWW:** Sanitair warm water
- ▶ **WTW:** Warmteterugwinunit

## 1.3 Algemeen

---

### 1.3.1. Aansprakelijkheid fabrikant

---

Onze producten worden gemaakt volgens de verschillende van toepassing zijnde richtlijnen. Zij worden daarom geleverd met de  markering en alle benodigde documenten.



Vanwege de permanente zorg voor de kwaliteit van onze producten, zoeken wij voortdurend naar manieren om deze te verbeteren. Daarom houden wij ons het recht voor de in dit document genoemde specificaties te wijzigen.

In de volgende gevallen zijn wij als fabrikant niet aansprakelijk:

- ▶ Het niet in acht nemen van de gebruiksinstructies van het apparaat.
- ▶ Achterstallig of onvoldoende onderhoud aan het apparaat.
- ▶ Het niet in acht nemen van de installatieinstructies van het apparaat.

### 1.3.2. Aansprakelijkheid van de installateur

---

De installateur is aansprakelijk voor de installatie en de eerste inbedrijfstelling van het apparaat. De installateur moet de volgende instructies in acht nemen:

- ▶ Lees de instructies van het apparaat in de meegeleverde handleidingen en neem deze in acht.
- ▶ Installeer overeenkomstig de geldende wetgeving en normen.
- ▶ Voer de eerste inbedrijfstelling en alle benodigde controles uit.
- ▶ Leg de installatie uit aan de gebruiker.
- ▶ Als onderhoud noodzakelijk is, waarschuw dan de gebruiker voor de controle- en onderhoudsplicht betreffende het apparaat.
- ▶ Overhandig alle handleidingen aan de gebruiker.

## 1.4 Goedkeuringen

---

### 1.4.1. Certificeringen

---

CE-identificatienummer	<b>PIN 0063BT3444</b>
Klasse NOx	<b>5 (EN 297 pr A3, EN 656)</b>
Type aansluiting (Rookgasafvoer)	B23 , B23P , B33 , C13 , C33 , C43 , C53 , C63 , C83 , C93



Afhankelijk van het toesteltype en de bruto warmtebehoefte voor tapwater volgens NEN 5128, kunnen voor de **EPC** bepaling rendementswaarden tot 0,700 worden gehanteerd.

## ■ Gaskeurlabels

De ketel heeft diverse Gaskeurlabels. Deze onafhankelijke prestatielabels worden door Stichting Energie Prestatiekeur toegekend aan die gasverbruiksapparaten die voldoen aan specifieke eisen met betrekking tot een aantal doelmatigheids-, milieutechnische-, en comfortaspecten. De verklaring voor deze labels is als volgt:

**i** De labels zijn niet gewaarborgd bij toepassing van de ketel op G20 of G31.



T001057-A



T001058-A



T001056-A

### Gaskeur HR 107 (Hoog rendement verwarming)

Dit houdt in dat het rendement van de ketel tijdens cv-bedrijf hoger is dan de Gaskeur HR criteria van 107% ten opzichte van Hi. Dit betekent dat de ketel zuinig is met energie, dus minder energiekosten oplevert en beter is voor het milieu.

### Gaskeur HRww (Hoog rendement warmwater)

Dit houdt in dat de combiketel op een zuinige en efficiënte wijze warmwater produceert, dus zonder verspilling van energie en water.

### Gaskeur CW 6 (Comfort Warmwater)

Dit houdt in dat de **Calenta 40L** voldoet bij de bereiding van warmwater aan toepassingsklasse 6. Met toepassingsklasse 6 is de **Calenta 40L** geschikt voor:

- ▶ Tapdebiet van minimaal 7,5 l/min van 60°C.
- ▶ Tapdebiet van minimaal 7,5 l/min van 60°C, gelijktijdig met een douchefunctie van minimaal 3,6 l/min. Tot minimaal 7,5 l/min van 60°C (overeenkomend met 6 tot 12,5 l/min van 40°C).
- ▶ Binnen 10 minuten vullen van een bad met 150 liter water van gemiddeld 40°C, gelijktijdig met een CW tapdebiet van minimaal 7,5 l/min van 60°C.
- ▶ Binnen 10 minuten vullen van een bad met 200 liter water van gemiddeld 40°C, zonder gelijktijdigheid met een andere functie.

Instellingen waarbij de **Calenta 40L** conform Comfort Warmwater classificatie presteert:

- ▶ Starttoerental 4000 tr/min.
- ▶ Toerental SWW maximaal 6800 tr/min.
- ▶ ECO-stand: Uit.

### Gaskeur SV (Schone verbranding)

Dit houdt in dat de ketel voldoet aan het NOx-besluit en de Schone verbrandingseis. De ketel beschikt over een continu geregelde gas-/luchtkoppeling in combinatie met een volledig voorgemengde brander. De NOx- en CO-emissie is hierdoor zo laag mogelijk.



T001059-A

### Gaskeur NZ (Naverwarming Zonneboiler)

Dit houdt in dat de combiketel geschikt is als naverwarmer voor zonneboilers. Het label (naverwarming zonneboilers) geldt in combinatie met de zonneboileraansluitset. In verband met mogelijke legionella-vorming mag de ketel niet worden uitgeschakeld of de SWW temperatuur lager dan 60°C worden ingesteld.



T001779-B

### 1.4.2. Toestelcategorieën

---

Categorie gas	Type gas	Aansluitdruk (mbar)
l <sub>2</sub> L3P , l <sub>2</sub> H	G20 (H-gas)	20
	G25 (L-gas)	25
	G31 (Propaan)	30/50

De fabrieksinstelling van de ketel is voor werking op de aardgasgroep G25 (L-gas).

### 1.4.3. Aanvullende richtlijnen

---

Naast de wettelijke voorschriften en richtlijnen, moeten ook de aanvullende richtlijnen in deze handleiding worden opgevolgd.

Voor alle voorschriften en richtlijnen, zoals genoemd in deze handleiding, geldt dat aanvullingen of latere voorschriften en richtlijnen op het moment van installeren van toepassing zijn.

### 1.4.4. Fabriekstest

---

Iedere ketel wordt voor het verlaten van de fabriek optimaal ingesteld en getest op:

- ▶ Elektrische veiligheid
- ▶ Afstelling (CO<sub>2</sub>)
- ▶ Waterdichtheid
- ▶ Gasdichtheid
- ▶ Parameterinstelling

## 2 Veiligheidsinstructies en aanbevelingen

### 2.1 Veiligheidsvoorschriften



#### GEVAAR

Indien u gas ruikt:

1. Gebruik geen vuur, rook niet, gebruik geen elektrische contacten of schakelaars (bel, verlichting, motor, lift, etc.).
2. Sluit de gasaanvoer af.
3. Open de ramen.
4. Spoor mogelijke lekkages op en dicht deze direct af.
5. Zit het lek vóór de gasmeter, waarschuw dan het gasbedrijf.



#### GEVAAR

Indien u rookgassen ruikt:

1. Schakel het apparaat uit.
2. Open de ramen.
3. Spoor mogelijke lekkages op en dicht deze direct af.

### 2.2 Aanbevelingen



#### WAARSCHUWING

- ▶ De installatie en het onderhoud van de ketel moeten door een erkend installateur worden uitgevoerd volgens de plaatselijke en nationale regelgeving.
- ▶ Bij werkzaamheden aan de ketel, de ketel altijd spanningsvrij maken en de hoofdgaskraan sluiten.
- ▶ Controleer de hele installatie na onderhouds- en servicewerkzaamheden op lekkages.



#### OPGELET

De ketel moet in een vorstvrije ruimte geïnstalleerd worden.



Bewaar dit document in de nabijheid van de installatie.

#### Manteldelen

Manteldelen mogen alleen verwijderd worden voor onderhouds- en servicewerkzaamheden. Plaats na de onderhouds- en servicewerkzaamheden alle manteldelen terug.

**Instructiestickers**

Instructie- en waarschuwingstickers mogen nooit verwijderd of afgedekt worden en moeten gedurende de totale levensduur van de ketel leesbaar zijn. Vervang beschadigde of onleesbare instructie- en waarschuwingstickers onmiddellijk.

**Wijzigingen**

Wijzigingen in de ketel mogen alleen uitgevoerd worden na schriftelijke toestemming van **Remeha**.

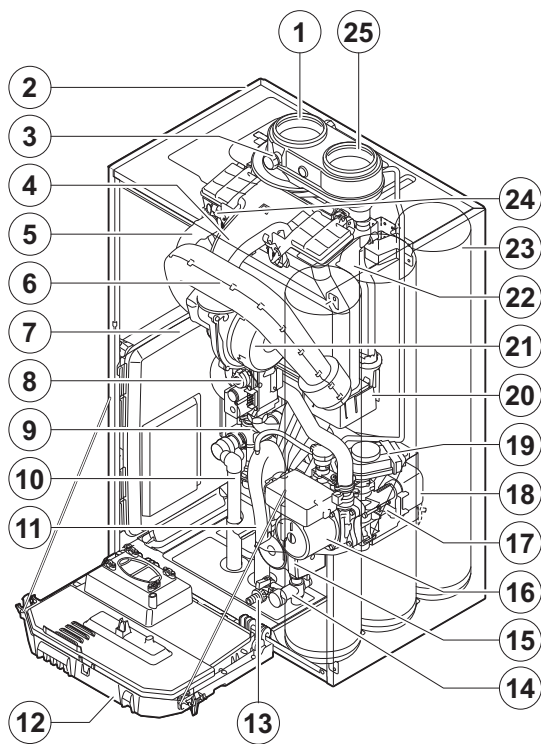
# 3 Technische beschrijving

## 3.1 Algemene beschrijving

### Hoog rendement gaswandketels

- ▶ Hoog rendement verwarming.
- ▶ Lage verontreinigende uitstoot.
- ▶ Verwarming en productie van sanitair warm water met ingebouwde boiler.

## 3.2 Voornaamste componenten



T003750-A

- |    |  |
|----|--|
| 1  | Rookgasafvoer                                |
| 2  | Bemanteling/luchtkast                        |
| 3  | Rookgasmeetpunt                              |
| 4  | Mengbuis                                     |
| 5  | Aanvoerslang                                 |
| 6  | Luchtinlaatdemper                            |
| 7  | Behuizing voor besturingsprints (accessoire) |
| 8  | Gascombinatieblok                            |
| 9  | Hydroblok aanvoerszijde                      |
| 10 | Slang veiligheidsventiel                     |
| 11 | Sifon  |
| 12 | Instrumentenbox                              |
| 13 | Aftapkraan boilerwater                       |
| 14 | Hydroblok boilerwater                        |
| 15 | Circulatiepomp (SWW)                         |
| 16 | Circulatiepomp (CV)                          |
| 17 | Hydroblok retourzijde                        |
| 18 | Platenwarmtewisselaar (SWW)                  |
| 19 | Driewegklep                                  |
| 20 | Condensverzamelbak                           |
| 21 | Ventilator                                   |
| 22 | Warmtewisselaar (CV)                         |
| 23 | Boilervaten                                  |
| 24 | Ontstekings/ionisatie elektrode              |
| 25 | Luchttoevoer                                 |

## 3.3 Werkingsprincipe

---

### 3.3.1. Gas-/luchtregeling

---

De ketel is voorzien van een bemanteling die tevens als luchtkast dient. De ventilator zuigt lucht aan; in de venturi, aan de inlaatzijde van de ventilator, wordt het gas ingespoten. Afhankelijk van de instellingen, de warmtevraag en de heersende temperaturen die worden gemeten door de temperatuursensoren, wordt het toerental van de ventilator geregeld. Gas en lucht worden in de venturi gemengd. De gas- / luchtkoppeling zorgt ervoor dat de hoeveelheid gas en lucht precies op elkaar worden afgestemd. Hierdoor ontstaat een optimale verbranding over het hele belastingsbereik. Het gas-/luchtmengsel gaat naar de brander, bovenin de warmtewisselaar.

### 3.3.2. Verbranding

---

De brander verwarmt het CV-water dat door de warmtewisselaar stroomt. Als de temperatuur van de rookgassen lager is dan het condensatiepunt (ca. 55°C), condenseert de waterdamp in het onderste deel van de warmtewisselaar. De warmte die bij dit condensatieproces vrijkomt (de zogenaamde latente- of condensatiewarmte) wordt eveneens aan het CV-water overgedragen. De afgekoelde rookgassen worden afgevoerd via de rookgasafvoerleiding. Het condenswater wordt via een sifon afgevoerd.

### 3.3.3. Verwarming en productie van sanitair warm water

---

Via een ingebouwde platenwarmtewisselaar wordt het sanitair water verwarmd. Een driewegklep bepaalt of verwarmd water naar de cv-installatie stroomt of naar de platenwarmtewisselaar. Een boilersensor signaleert de warmwater vraag. De sensor geeft een signaal aan de besturingsautomaat die ervoor zorgt dat de driewegklep omschakelt naar de warmwaterstand en dat de pomp wordt ingeschakeld. De driewegklep is veerbelast, maar verbruikt alleen stroom wanneer deze naar een andere stand loopt.

Het cv-water verwarmt het tapwater in de platenwarmtewisselaar. Dit water wordt in de boilervaten gepompt zodat er altijd een grote voorraad sanitair warm water beschikbaar is. Als er geen warmwater wordt getapt, dan zorgt de ketel in comfortstand voor een periodieke opwarming van de warmtewisselaar en boilervaten. Eventuele kalkdeeltjes worden uit de platenwisselaar gehouden door een waterfilter, dat zichzelf reinigt eens per 76 uur.

### 3.3.4. Besturingsvoorziening

De besturing van de ketel, de zogenoemde **Comfort Master®**, zorgt voor een betrouwbare warmtelevering. Dit houdt in dat de ketel praktisch omgaat met negatieve invloeden uit de omgeving (zoals geringe waterdoorstroming en luchttransportproblemen). De ketel gaat bij dergelijke invloeden niet in storing, maar moduleert in eerste instantie terug en gaat - afhankelijk van de aard van de omstandigheden - eventueel tijdelijk uit bedrijf (blokkering of regelstop). De ketel zal warmte blijven leveren zolang zich geen gevaarlijke situaties voordoen.

### 3.3.5. Regeling

De belasting van de ketel kan op de volgende wijze worden geregeld:

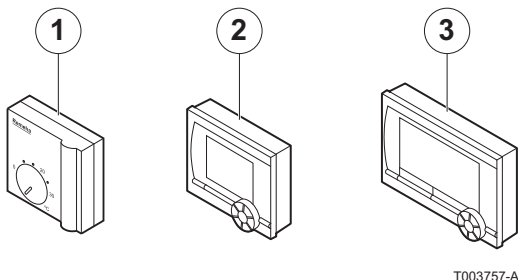
► **Aan/uit regeling**

De belasting tussen de minimale en de maximale waarde varieert op basis van de op de ketel ingestelde aanvoertemperatuur.

► **Modulerende regeling**

De belasting tussen de minimale en de maximale waarde varieert op basis van de door de modulerende regelaar bepaalde aanvoertemperatuur.

► **Analoge regeling (0-10 V)**



- |   |           |
|---|-----------|
| 1 | Celcia 10 |
| 2 | qSense    |
| 3 | iSense    |

Op de ketel kan een 2 draads aan / uit-thermostaat, zoals de **Celcia 10** of een power stealing-thermostaat worden aangesloten. Het vermogen van de ketel kan via **OpenTherm** modulerend worden geregeld met een daarvoor geschikte modulerende regelaar, zoals de **qSense** of de **iSense**.

### 3.3.6. Watertemperatuurregeling

De ketel is voorzien van een elektronische temperatuurregeling met een aanvoer- en een retourtemperatuursensor. De aanvoertemperatuur is instelbaar tussen 20°C en 90°C. De ketel moduleert terug als de ingestelde aanvoertemperatuur is bereikt. De uitschakeltemperatuur is de ingestelde aanvoertemperatuur + 5°C.


### 3.3.7. Watergebrekbeveiliging

De ketel is voorzien van een watergebrekbeveiliging op basis van temperatuurmetingen. Door terug te moduleren op het moment dat de waterdoorstroming te klein dreigt te worden, blijft de ketel zo lang mogelijk in bedrijf. Bij een te geringe doorstroming  $\Delta T \geq 50^\circ\text{C}$  of te grote stijging van de aanvoertemperatuur, gaat de ketel 10 minuten in blokkeringmode, code **SE:09**. Wanneer er geen water in de ketel aanwezig is of als de pomp niet draait, volgt een vergrendeling, code **E:10** bij  $\Delta T \geq 70^\circ\text{C}$ .

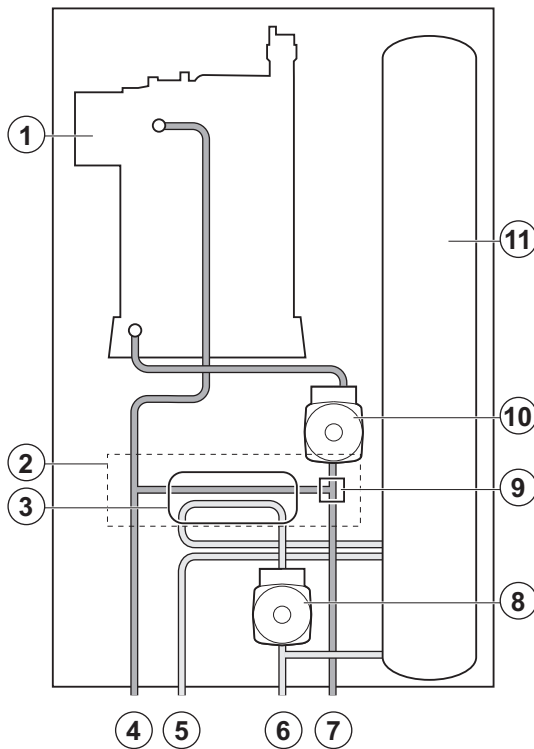


### 3.3.8. Maximaalbeveiliging

De maximaalbeveiliging vergrendelt de ketel bij een te hoge watertemperatuur (110°C), code  $E:112$ .

 Voor meer uitvoerige informatie, zie het hoofdstuk: "Storingscodes", pagina 83

### 3.3.9. Blokdiagram

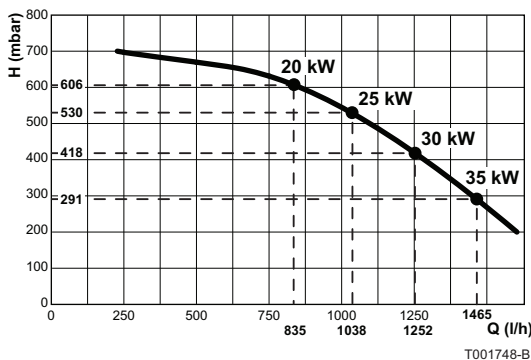


T001900-B

- 1 Warmtewisselaar (CV)
- 2 Hydroblokken
- 3 Platenwarmtewisselaar (SWW)
- 4 Aanvoer verwarming
- 5 Uitgang sanitair warm water
- 6 Ingang sanitair koud water
- 7 Retour verwarming
- 8 Circulatiepomp (SWW)
- 9 Driewegklep
- 10 Circulatiepomp (CV)
- 11 Boilervaten

### 3.3.10. Circulatiepomp

De verwarmingsketel is voorzien van een circulatiepomp. Deze energiezuinige, modulerende circulatiepomp wordt door de besturingsautomaat geregeld op basis van  $\Delta T$ . De restopvoerhoogtes bij de verschillende vermogens zijn af te lezen uit de grafiek.




T001748-B

- H Restopvoerhoogte CV
- Q Waterdebiets


De pompinstellingen kunnen worden gewijzigd met parameters  $P28$  en  $P29$ :

- ▶ Indien er stromingsgeluiden in het systeem waarneembaar zijn, kan de maximale pompsnelheid verlaagd worden met behulp van parameter  $P29$  (Eerst de CV-installatie ontfluchten).
- ▶ Indien er onvoldoende doorstroming in de radiatoren is of als deze niet volledig warm worden, kan de minimale pompsnelheid verhoogd worden met behulp van parameter  $P28$ .

 Zie hoofdstuk: "Wijzigen van parameters op installateursniveau", pagina 65.

### 3.3.11. Waterdoorstroming

De modulerende regeling van de ketel begrenst het maximale temperatuurverschil tussen aanvoer en retour van het water en de maximale stijgsnelheid van de aanvoertemperatuur. Hierdoor worden voor de ketel geen eisen gesteld aan een minimum debiet.

 Bij toepassing van thermostaatkranen, zie hoofdstuk: "Wateraansluitingen", pagina 25.

## 3.4 Technische gegevens

Keteltype	Calenta		40L
<b>Algemeen</b>			
CE identificatienummer	PIN		0063BT3444
Belastingsregeling	Instelbaar		Modulerend, Aan/Uit, 0 - 10 V
Nominaal vermogen (Pn) CV-bedrijf (80/60 °C)	minimum-maximum	kW	6,3 - 34,0
	Fabrieksinstelling	kW	23,3
Nominaal vermogen (Pn) CV-bedrijf (50/30 °C)	minimum-maximum	kW	7,0 - 35,9
	Fabrieksinstelling	kW	24,5
Nominaal vermogen (Pn) SWW-bedrijf	minimum-maximum	kW	6,3 - 39,7
	Fabrieksinstelling	kW	39,7
Nominale belasting (Qn) CV-bedrijf (Hi)	minimum-maximum	kW	6,5 - 35,1
	Fabrieksinstelling	kW	24,0
Nominale belasting (Qn) CV-bedrijf (Hs)	minimum-maximum	kW	7,2 - 39,0
	Fabrieksinstelling	kW	26,7
Nominale belasting (Qnw) SWW-bedrijf (Hi)	minimum-maximum	kW	6,5 - 38,8
	Fabrieksinstelling	kW	38,8
Nominale belasting (Qnw) SWW-bedrijf (Hs)	minimum-maximum	kW	7,2 - 43,1
	Fabrieksinstelling	kW	43,1
Vollast rendement CV (Hi) (80/60 °C)	-	%	96,9
Vollast rendement CV (Hi) (50/30 °C)	-	%	102,2
Laaglast rendement CV (Hi) (Retourtemperatuur 60°C)	-	%	96,3
Deellast rendement CV (EN 92/42) (Retourtemperatuur 30°C)	-	%	108,2
<b>Gas- en rookgasgegevens</b>			
Gascategorieën		-	II <sub>2</sub> L <sub>3</sub> P en I <sub>2</sub> H
Gasvoordruk G20 (H-gas)	minimum-maximum	mbar	17 - 30
Gasvoordruk G25 (L-gas)	minimum-maximum	mbar	20 - 30
Gasvoordruk G31 (Propan)	minimum-maximum	mbar	30 - 50
Gasverbruik G20 (H-gas)	minimum-maximum	m <sup>3</sup> /h	0,69 - 4,11
Gasverbruik G25 (L-gas)	minimum-maximum	m <sup>3</sup> /h	0,80 - 4,78
(1) Tijdsduur die vanaf begin tappen benodigd is om ten behoeve van installatieberekeningen een temperatuurverhoging van 40K te verkrijgen aan de tapwateruitlaat van het toestel, gebaseerd op het CW tapdebiet.			
(2) De specifieke leidinglengte Ø 10/12 mm is de maximale, ongeïsoleerde lengte, waarbij het toestel in de slechtst denkbare zomersituatie binnen 30 s warmwater met een blijvende temperatuurverhoging van 35 °C levert aan het keukentappunt.			
(3) Zonder frontmantel			

Keteltype	Calenta		40L
Gasverbruik G31 (Propan)	minimum-maximum	m <sup>3</sup> /h	0,27 - 1,59
NOx-Jaaremissie (n=1)		mg/kWh	42
Rookgashoeveelheid	minimum-maximum	kg/h	11,1 - 63,9
Rookgastemperatuur	minimum-maximum	°C	30 - 80
Maximale tegendruk		Pa	160
<b>Gegevens centrale-verwarmingcircuit</b>			
Waterinhoud		l	2,4
Waterbedrijfsdruk	minimum	bar	0,8
Waterbedrijfsdruk (PMS)	maximum	bar	3,0
Watertemperatuur	maximum	°C	110
Bedrijfstemperatuur	maximum	°C	90
Restopvoerhoogte CV ( $\Delta T = 20K$ )		mbar	295
<b>Gegevens sanitairwarmwatercircuit</b>			
Gaskeur CW		-	6
Specifiek debiet warm water D (60 °C)		l/min	11,1
Specifiek debiet warm water D (40 °C)		l/min	23,3
Tapwaterzijdig drukverschil		mbar	50
Tapdrempel	minimum	l/min	0,0
Effectieve toestelwachtijd <sup>(1)</sup>		s	0,0
Specifieke leidinglengte <sup>(2)</sup>		m	30,0
Jaargebruiksrendement op sanitair tapwater	zonder <b>iSense</b>	%	78,7
Waterinhoud		l	40,5
Werkdruk (Pmw)	maximum	bar	8
<b>Elektrische gegevens</b>			
Voedingsspanning		VAC	230
Opgenomen vermogen - Vollast	maximum	W	177
	Fabrieksinstelling	W	92
Opgenomen vermogen - Laaglast	maximum	W	22
Opgenomen vermogen - Stand-by	maximum	W	4
Elektrische beschermingsindex		IP	X4D
<b>Overige gegevens</b>			
Gewicht (leeg)	Totaal	kg	58
	Montage <sup>(3)</sup>	kg	53
Gemiddeld geluidsniveau op een afstand van 1 m van de ketel		dB(A)	47
(1) Tijdsduur die vanaf begin tappen benodigd is om ten behoeve van installatieberekeningen een temperatuurverhoging van 40K te verkrijgen aan de tapwateruitlaat van het toestel, gebaseerd op het CW tapdebiet.			
(2) De specifieke leidinglengte Ø 10/12 mm is de maximale, ongeïsoleerde lengte, waarbij het toestel in de slechtst denkbare zomersituatie binnen 30 s warmwater met een blijvende temperatuurverhoging van 35 °C levert aan het keukentappunt.			
(3) Zonder frontmantel			

# 4 Installatie

---

## 4.1 Installatievoorschriften

---



### WAARSCHUWING

De installatie van het apparaat moet door een erkend installateur worden uitgevoerd volgens de plaatselijke en nationale geldende regelgeving.

De installatie moet ook voldoen aan:

- ▶ Deze handleiding en overige van toepassing zijnde documentatie
- ▶ NEN 1006: Algemene voorschriften voor drinkwaterinstallaties AVWI
- ▶ NEN 1010: Veiligheidsbepalingen voor laagspanningsinstallaties
- ▶ NEN 1078: Voorziening voor gas met een werkdruk tot en met 500mbar - Prestatie-eisen - Nieuwbouw
- ▶ NPR 3378: Leidraad bij NEN 1078
- ▶ NEN 1087: Ventilatie van woongebouwen
- ▶ NPR 1088: Toelichting op NEN 1087
- ▶ NEN 2078: Eisen voor industriële gasinstallaties
- ▶ NEN 2757: Toevoer van verbrandingslucht en afvoer van rook van verbrandingstoestellen
- ▶ NEN 3028: Eisen voor verbrandingsinstallaties
- ▶ NEN 3215: Binnenriolering in woningen en woongebouwen
- ▶ NEN 8078: Voorziening voor gas met een werkdruk tot en met 500mbar - Prestatie-eisen - Bestaande bouw
- ▶ Bouwbesluit
- ▶ Plaatselijk geldende voorschriften van Brandweer, Nutsbedrijven en Gemeente
- ▶ Bij toepassing warm sanitairwatervoorziening: Werkblad Drinkwaterinstallaties, VEWIN nr. 4.4 B

## 4.2 Leveringsomvang

---

### 4.2.1. Standaardlevering

---

De levering omvat:

- ▶ De ketel, voorzien van netstekker met randaarde
- ▶ Ophangbeugel en bevestigingsmiddelen voor wandmontage
- ▶ Montagesjabloon
- ▶ Aansluitset bestaande uit wartels en knelringen
- ▶ Gecombineerde collector voor sifon en veiligheidsventiel

- ▶ Installatie- en servicehandleiding
- ▶ Sticker: Dit CV-toestel is ingesteld voor ...
- ▶ Gebruikershandleiding
- ▶ Garantiekaart
- ▶ Serviceboekje

Deze Installatie- en servicehandleiding behandelt alleen de standaard leveringsomvang. Zie voor installatie of montage van eventueel met de ketel meegeleverde accessoires, bijvoorbeeld montagebeugel of montageframe, de met de accessoires meegeleverde montage-instructie.

#### 4.2.2. Accessoires

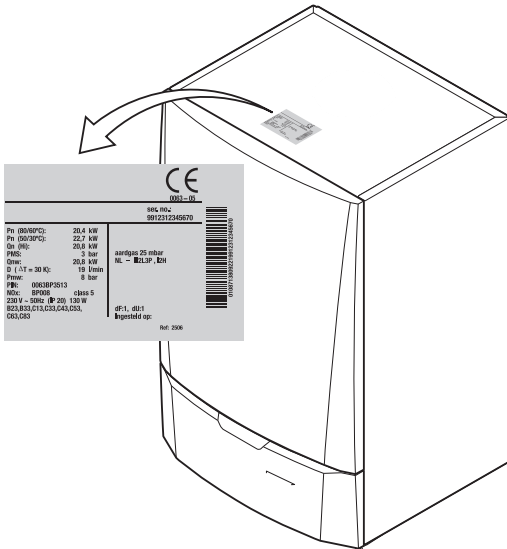
Afhankelijk van het type installatie zijn de volgende accessoires leverbaar:

Benaming
Montageframe
Montageframe aansluitset, bestaande uit afsluitkranen, inlaatcombinatie en manometer
Afstandframe voor leidingloop achter het toestel
Leidingset voor leidingen achter het toestel (in combinatie met het afstandframe)
Afdekmantel voor over de aansluitingen
Propaan-ombouwkit
Aan / uit thermostaat <b>Remeha Celcia 10</b>
Eenvoudige modulerende regelaar <b>Remeha qSense</b>
Uitgebreide, modulerende regelaar <b>Remeha iSense</b>
Inbouwset <b>Remeha iSense</b>
Buitentemperatuursensor
Wanddoorvoer Type C1
Luchttoevoer/rookgasadapter 80/125 mm
Luchttoevoer/rookgasadapter 60/100 mm
Zonneboileraansluitset
Besturingsprint 0-10V (IF-01)
Uitgebreide besturingsprint (SCU-S02)
Behuizing voor besturingsprints
Aansluitset WTW-koppeling
Reinigingsset voor warmtewisselaar (CV)
Reinigingsset voor platenwarmtewisselaar (SWW)
Servicekoffer
Communicatieset <b>Recom</b>

## 4.3 Montage mogelijkheden

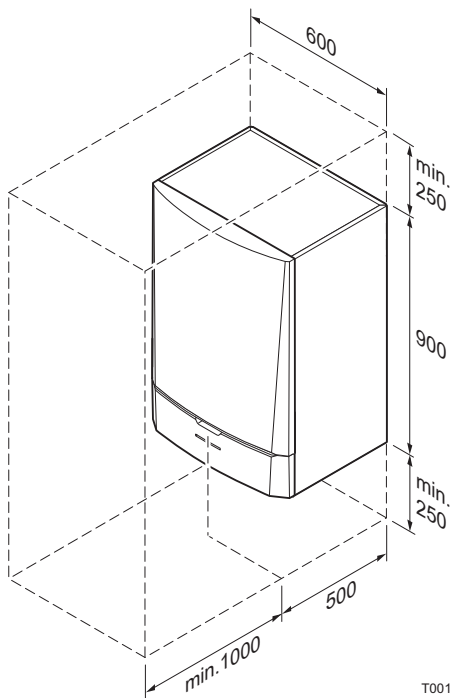
### 4.3.1. Typeplaat

De typeplaat boven op de ketel vermeldt het ketelserienummer en belangrijke ketelgegevens, zoals de uitvoering en gascategorie.



T001539-B

### 4.3.2. Plaatsen van de ketel



T001898-C

- ▶ Bepaal aan de hand van de richtlijnen en de benodigde opstellingsruimte de juiste plaats voor montage van de ketel.
- ▶ Houd bij de bepaling van de juiste opstellingsruimte rekening met de toegestane positie van de rookgasafvoer- en / of luchttoevoeruitmondning.
- ▶ Zorg voor voldoende ruimte rond de ketel voor een goede bereikbaarheid en vereenvoudiging van het onderhoud.



#### **WAARSCHUWING**

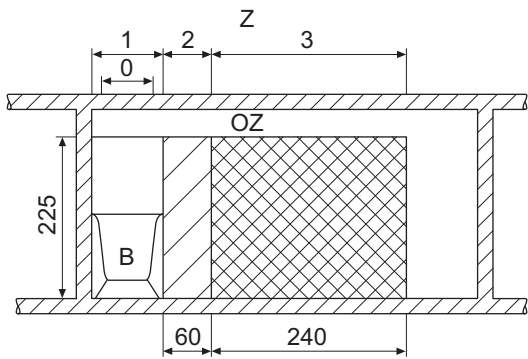
- ▶ Bevestig de ketel op een stevige wand die het gewicht van het met water gevulde apparaat en de voorzieningen kan dragen.
- ▶ Het is verboden om, zelfs tijdelijk, brandbare producten en stoffen in de ketel of in de buurt van de ketel op te slaan.



#### **OPGELET**

- ▶ De ketel moet in een vorstvrije ruimte geïnstalleerd worden.
- ▶ Bij de ketel moet een wandcontactdoos met randaarde aanwezig zijn.
- ▶ Voor de condensafvoer moet er een aansluiting op het riool in de buurt van de ketel zijn.

## ■ Beveiligingsindex



- B** Badkuip of douchebak  
**Z** Zones  
**OZ** Buitenzone indeling

Door de beveiligingsindex IP X4D is installatie in de badkamer mogelijk in de zones 2, 3 en in de buitenzone-indeling.

- ▶ Sluit in dit geval de 230V voeding als vaste aansluiting aan.
- ▶ Sluit in dit geval ook een luchttoevoerleiding aan.



### OPGELET

Bij vaste aansluiting van het netsnoer dient altijd voor de ketel een dubbelpolige hoofdschakelaar te worden aangebracht met een contactopening van ten minste 3 mm (EN 60335-1).

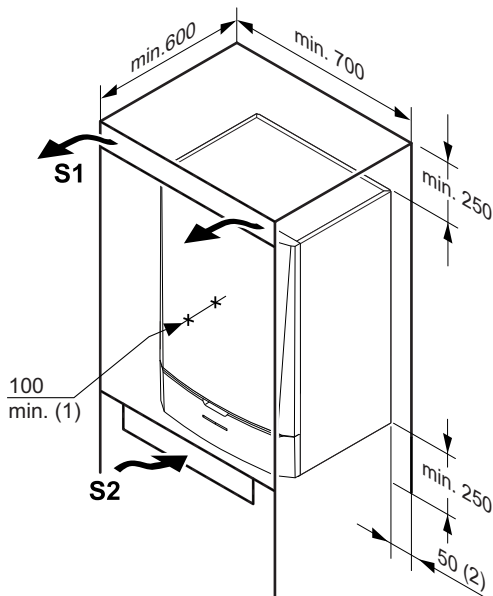
### 4.3.3. Ventilatie

- (1) Afstand tussen de voorkant van de ketel en de binnenwand van de kast.
- (2) Afstand aan beide zijden van de ketel.

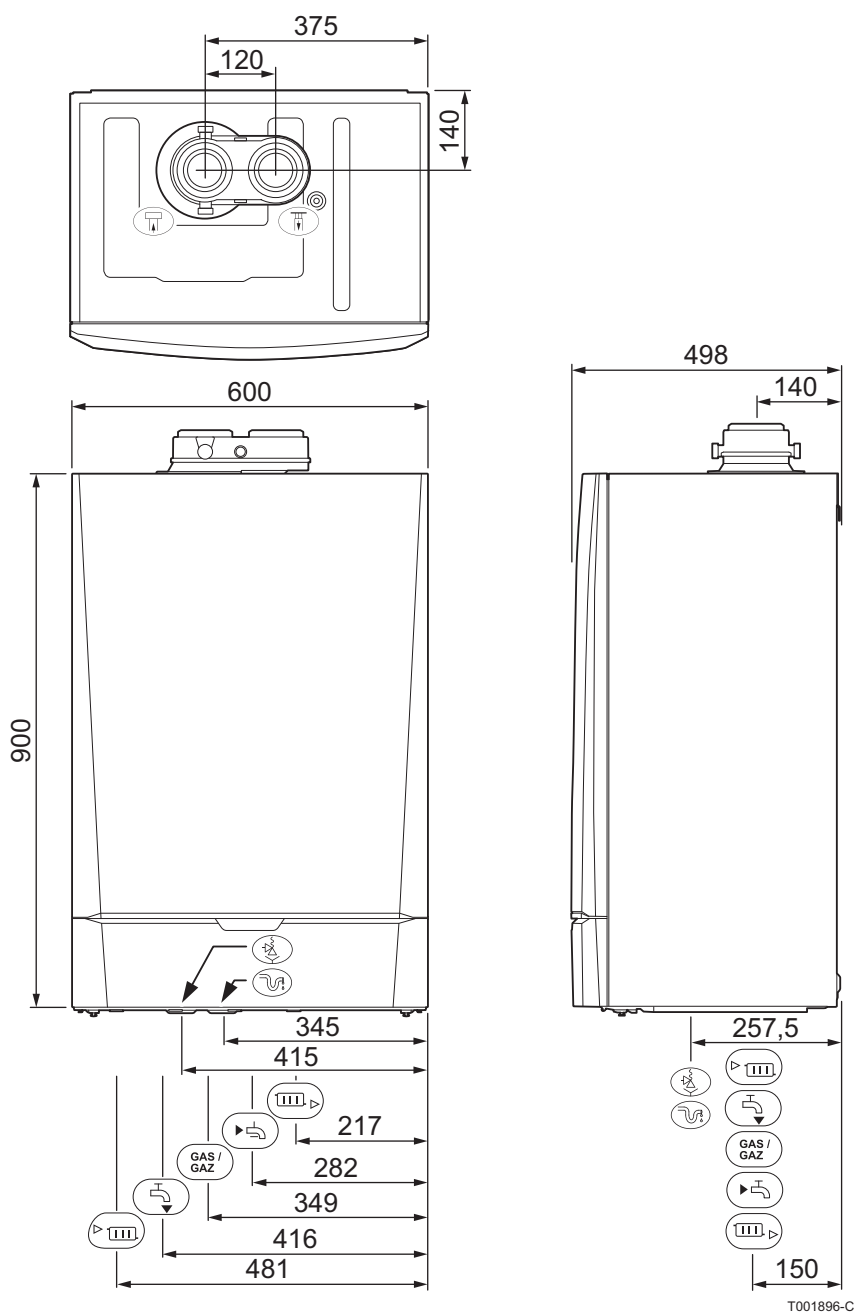
Wordt de ketel in een gesloten kast geïnstalleerd, dan moeten de aangegeven minimum maten in acht worden genomen. Zorg tevens voor openingen om de volgende risico's te voorkomen:

- ▶ Gasophoping
- ▶ Verwarming van de kast









Minimale doorsnede van de openingen:  $S1 + S2 = 150 \text{ cm}^2$



### 4.3.4. Belangrijkste afmetingen



T001896-C

-  Aansluiting rookgasafvoer; Ø 80 mm
-  Aansluiting luchttoevoer; Ø 80 mm
-  Slang veiligheidsventiel; Ø 25 mm
-  Condensatie-afvoer; Ø 25 mm
-  Retour CV; Knel Ø 22 mm
-  Ingang sanitair koud water; Knel Ø 15 mm
- Gas / Gaz** Gasaansluiting; Knel Ø 15 mm
-  Uitgang sanitair warm water; Knel Ø 15 mm
-  Aanvoer CV; Knel Ø 22 mm



## 4.4 Positionering van de ketel

De ketel wordt geleverd met een montage sjabloon.

Aan de achterzijde van de mantel bevindt zich een ophangstrip, waarmee de ketel direct aan de ophangbeugel gehangen kan worden.

1. Plak de montage sjabloon van de ketel met plakband op de muur.



### OPGELET

- ▶ Controleer met een waterpas of de as van de instructie horizontaal is.
- ▶ Om de ketel en aansluitingen tijdens het ophangen te beschermen tegen vervuiling door bouwstof, dienen rookgasafvoer en luchttoevoer aansluitpunten te worden afgedekt. Verwijder deze afdekking pas bij montage van de betreffende aansluitingen.

2. Boor 2 gaten van Ø 10 mm.



De extra gaten zijn bedoeld voor het geval dat één van beide bevestigingsgaten een goede bevestiging van de plug onmogelijk maakt.

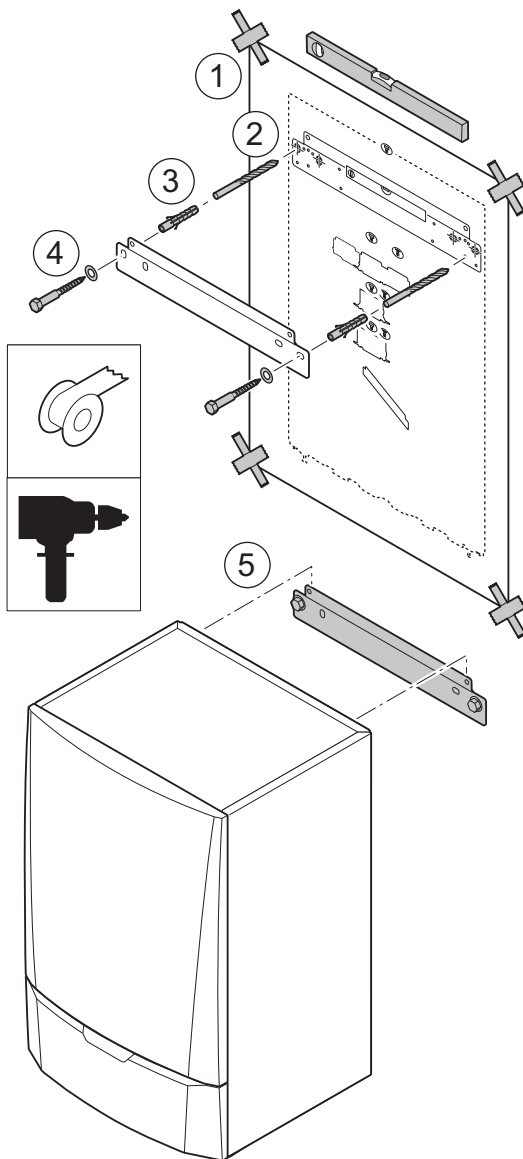
3. Plaats de Ø 10 mm pluggen.

4. Bevestig de ophangbeugel met de meegeleverde Ø 10 mm bouten aan de muur.

5. Hang de ketel op aan de ophangbeugel.



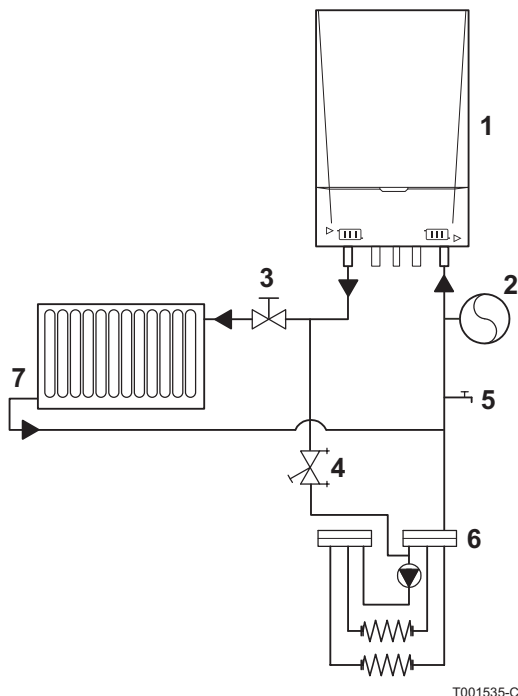
Het ophangen van het montageframe (accessoire) wordt beschreven in de bijbehorende montage-instructie.



T001540-B

## 4.5 Hydraulische aansluitmogelijkheden

### 4.5.1. Aansluiten vloerverwarming



- 1 Ketel
- 2 Expansievat
- 3 Afsluitkraan
- 4 Inregelkraan
- 5 Vul- / aftapkraan
- 6 Vloerverwarming
- 7 Radiatorverwarming

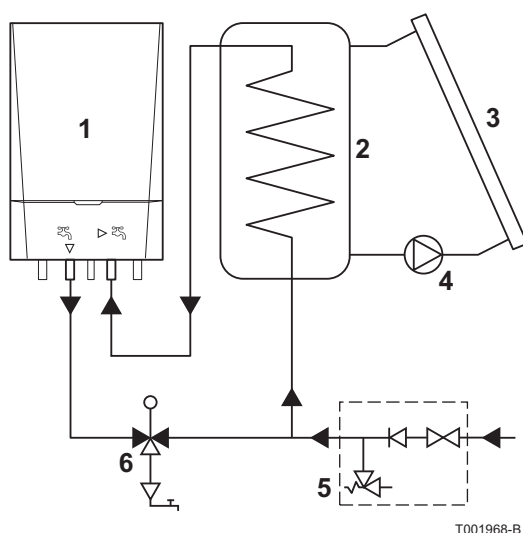
De ketel kan direct op een vloerverwarmingsinstallatie worden aangesloten.

Bij toepassing van kunststof leidingen (bijvoorbeeld bij vloerverwarming) moet de toegepaste kunststof buis zuurstofdicht zijn volgens DIN 4726/4729. In installaties waar de toegepaste kunststof buis niet voldoet aan deze normen, wordt geadviseerd het ketelcircuit hydraulisch te scheiden van de CV-installatie door een (platen-) wisselaar.



De pompinstellingen kunnen worden gewijzigd met parameters **P28** en **P29**.

### 4.5.2. Aansluiten zonneboiler



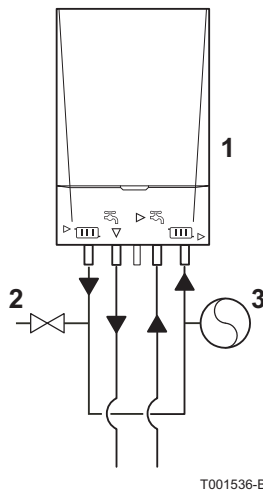
- 1 Ketel
- 2 Voorraadvat
- 3 Zonnecollector
- 4 Pomp
- 5 Inlaatcombinatie
- 6 Mengventiel

De combiketel is geschikt als naverwarmer bij zonneboilers. Voor het aansluiten is een aansluitset (accessoire) beschikbaar.



Zie de technische documentatie bij de zonneboiler voor details van deze hydraulische aansluiting.

### 4.5.3. Geiser-toepassing



- 1 Ketel
- 2 Vul- / aftapkraan
- 3 Expansievat

De combiketel is ook geschikt voor alleen warmwaterbedrijf. De ketel kan dan als geiser functioneren. Hiertoe dient de CV-functie uitgeschakeld te worden met behulp van parameter **P3**.



De aanvoer en retour aansluitingen van het toestel dienen doorverbonden te worden.

## 4.6 Wateriaansluitingen

### 4.6.1. Doorspoelen van de installatie

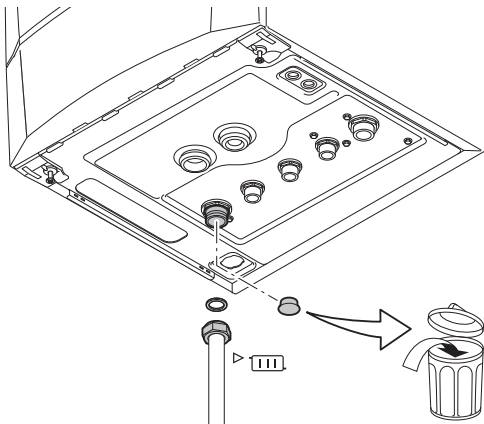
#### Plaatsing van de ketel op een nieuwe installatie (installatie van minder dan 6 maanden)

- ▶ Reinig de installatie met een universeel reinigingsmiddel om het afval uit de installatie te verwijderen (koper, vlasdraad, soldeersel).
- ▶ Spoel de installatie goed door totdat het water helder is en geen vuildeeltjes meer bevat.

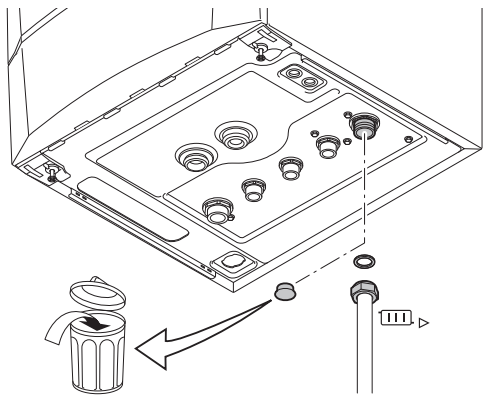
#### Plaatsing van de ketel op een bestaande installatie

- ▶ Verwijder slijk uit de installatie met een reinigingsmiddel.
- ▶ Spoel de installatie door.
- ▶ Reinig de installatie met een universeel reinigingsmiddel om het afval uit de installatie te verwijderen (koper, vlasdraad, soldeersel).
- ▶ Spoel de installatie goed door totdat het water helder is en geen vuildeeltjes meer bevat.



## 4.6.2. Aansluiting van het verwarmingscircuit



T001573-C



T001570-B

1. Verwijder de stofdop op de aansluiting aanvoer cv  onder aan de ketel.
2. Monteer de uitgaande leiding voor cv-water op de aansluiting aanvoer cv.
3. Monteer voor het vullen en het aftappen van de ketel een vul- en aftapkraan in de installatie.
4. Verwijder de stofdop op de aansluiting retour cv  onder aan de ketel.
5. Monteer de ingaande leiding voor cv-water op de aansluiting retour cv.



- ▶ Een veiligheidsventiel zit standaard in de ketel op het linker hydroblok gemonteerd.
- ▶ Voor het uitvoeren van servicewerkzaamheden is het raadzaam om zowel in de aanvoer cv-leiding als de retour cv-leiding een serviceafsluiter te monteren.

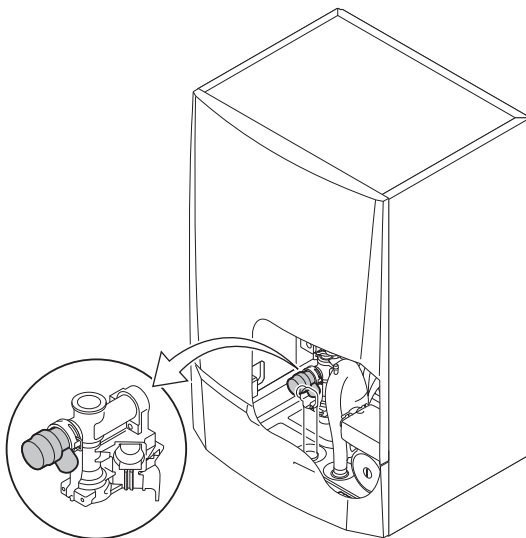


### OPGELET

- ▶ De cv-leidingen moeten volgens de geldende voorschriften worden aangesloten.
- ▶ Plaats, bij montage van serviceafsluiters, een vul- en aftapkraan en het expansievat tussen de afsluiter en de ketel.

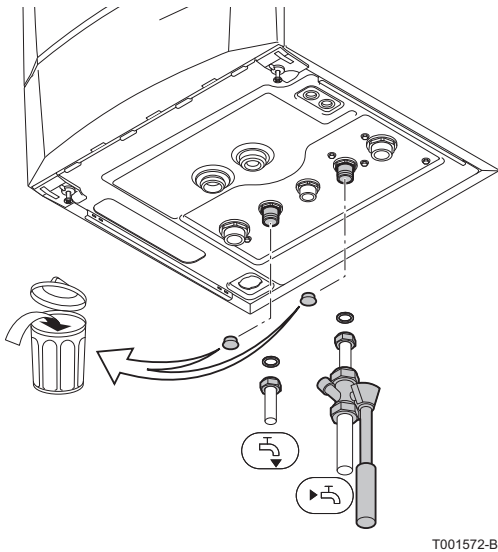




Bij toepassing van thermostaatkranen, zie hoofdstuk: "Aansluiting van het expansievat", pagina 27



T001633-B

### 4.6.3. Aansluiting van het tapwatercircuit




1. Verwijder de stofdop op de aansluiting sanitair koud water  onder aan de ketel.
2. Verwijder de stofdop op de aansluiting sanitair warm water  onder aan de ketel.
3. Monteer de ingaande leiding voor koud water op de aansluiting sanitair koud water. Monteer in deze leiding direct onder de ketel een KIWA gekeurde inlaatcombinatie.
4. Plaats een afvoer naar het riool voor het expansiewater onder de inlaatcombinatie.
5. Monteer de uitgaande leiding voor sanitair warm water op de aansluiting sanitair warm.



#### OPGELET

- ▶ De sanitaire waterleidingen moeten volgens de geldende voorschriften worden aangesloten.
- ▶ Volg bij gebruik van kunststof leidingen de (aansluit) aanwijzingen van de fabrikant op.

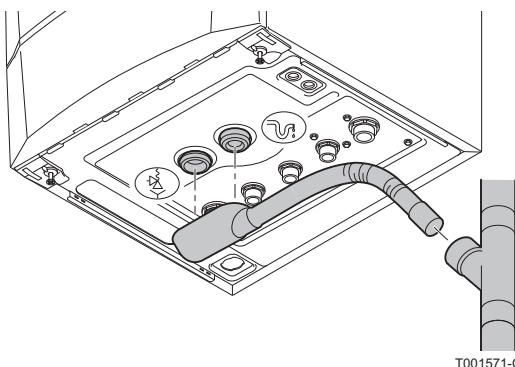
### 4.6.4. Aansluiting van het expansievat



Monteer het expansievat op de retour cv-leiding .



Bij een combiketel in een installatie waarbij de aanvoer geheel van de retour kan worden afgesloten (bijvoorbeeld bij toepassing van thermostaatkranen), dient of een by-pass leiding gemonteerd te worden of het expansievat in de aanvoer CV-leiding geplaatst te worden.

### 4.6.5. Aansluiting van de condensatieafvoerleiding



1. Monteer een kunststof afvoerpijp Ø 32 mm of groter, uitkomend op het riool.
2. Steek hierin de slang van de collectieve afvoer voor sifon  en veiligheidsventiel .
3. Monteer een stankafsluiter of sifon in de afvoerpijp.



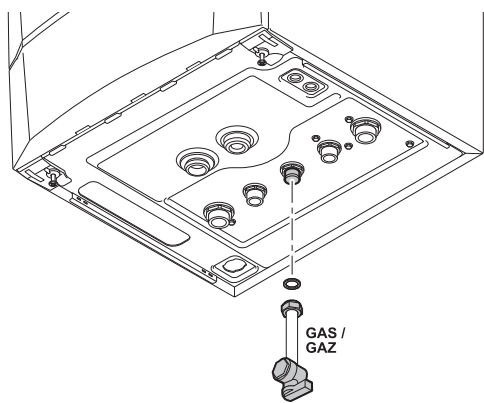
#### OPGELET

Maak geen vaste verbinding in verband met servicewerkzaamheden aan de sifon.



- ▶ De condensafvoer mag niet worden afgedicht.
- ▶ Afschot afvoerpijp minimaal 30 mm per meter, maximale horizontale lengte 5 meter.
- ▶ Het lozen van condenswater op een dakgoot is niet toegestaan.
- ▶ De condensafvoerleiding moet volgens de geldende voorschriften worden aangesloten.

## 4.7 Gas aansluiting



T001575-B

1. Verwijder de stofdop op de gasaansluiting **GAS/GAZ** onder aan de ketel.
2. Monteer de gasaanvoerleiding.
3. Monteer in deze leiding direct onder de ketel een gasafsluitkraan.
4. Monteer de gasleiding op de gasafsluitkraan.



### WAARSCHUWING

- ▶ Sluit de hoofdgaskraan alvorens met de werkzaamheden aan de gasleidingen te beginnen.
- ▶ Controleer voor montage of de gasmeter voldoende capaciteit heeft. Houd daarbij rekening met het verbruik van alle huishoudelijke apparaten.
- ▶ Waarschuw het plaatselijke energiebedrijf als de gasmeter te weinig capaciteit heeft.



### OPGELET

- ▶ Zorg dat er geen vuil in de gasleiding zit. Blaas voor montage de leiding door of klop deze goed uit.
- ▶ Installeer in de gasleiding bij voorkeur een gasfilter om vervuiling van het gasblok te voorkomen.
- ▶ De gasleiding moet volgens de geldende voorschriften worden aangesloten.

## 4.8 Aansluitingen van de lucht-/rookgasleidingen



De ketel is geschikt voor de volgende types rookgasaansluitingen. Zie hoofdstuk: "Certificeringen", pagina 7

### 4.8.1. Classificatie

In de tabel is deze indeling volgens **CE** nader gespecificeerd.

Type	Uitvoering	Beschrijving
B23 B23P <sup>(1)</sup>	Open	<ul style="list-style-type: none"> <li>▶ Zonder trekonderbreker.</li> <li>▶ Rookgasafvoer bovendaks.</li> <li>▶ Lucht uit de opstellingsruimte.</li> </ul>
B33	Open	<ul style="list-style-type: none"> <li>▶ Zonder trekonderbreker.</li> <li>▶ Gemeenschappelijke rookgasafvoer bovendaks.</li> <li>▶ Rookgasafvoer luchtomspoeld, lucht uit de opstellingsruimte (speciale constructie).</li> </ul>
C13	Gesloten	<ul style="list-style-type: none"> <li>▶ Uitmondung in de gevel.</li> <li>▶ Instroomopening voor de luchttoevoer ligt in hetzelfde drukgebied als de uitmondung (Bijvoorbeeld een gecombineerde geveldoorvoer).</li> </ul>

(1) Ook drukklasse P1

(2) EN483: 0,5 mbar Zuiging door onderdruk

(3) Er kan 4 mbar onderdruk optreden

(4) Zie tabel voor minimale afmeting schacht of koker

Type	Uitvoering	Beschrijving
C33	Gesloten	<ul style="list-style-type: none"> <li>▶ Rookgasafvoer bovendaks.</li> <li>▶ Instroomopening voor de luchttoevoer ligt in hetzelfde drukgebied als de uitmonding (Bijvoorbeeld een concentrische dakdoorvoer).</li> </ul>
C43 <sup>(2)</sup>	Gesloten/Cascade	<ul style="list-style-type: none"> <li>▶ Gemeenschappelijk luchttoevoer- en rookgasafvoerkanaal (CLV):               <ul style="list-style-type: none"> <li>– Concentrisch.</li> <li>– Excentrisch; Luchttoevoer uit de schacht.</li> </ul> </li> <li>▶ Overdruk cascades vallen hier ook onder.</li> </ul>
C53	Gesloten	<ul style="list-style-type: none"> <li>▶ Gesloten toestel.</li> <li>▶ Separaat luchttoevoerkanaal.</li> <li>▶ Separaat rookgasafvoerkanaal.</li> <li>▶ Uitmondend in verschillende drukvlakken.</li> </ul>
C63	Gesloten	▶ Dit type toestel wordt door de fabrikant zonder toe- en afvoersysteem geleverd.
C83 <sup>(3)</sup>	Gesloten	▶ Toestel kan worden aangesloten op een zogenaamd half CLV systeem (gemeenschappelijke rookgasafvoer).
C93 <sup>(4)</sup>	Gesloten	<ul style="list-style-type: none"> <li>▶ Luchttoevoer- en rookgasafvoerkanaal in schacht of omkokerd:               <ul style="list-style-type: none"> <li>– Concentrisch.</li> <li>– Excentrisch; Luchttoevoer uit de schacht.</li> <li>– Rookgasafvoer bovendaks.</li> <li>– Instroomopening voor de luchttoevoer ligt in hetzelfde drukgebied als de uitmonding.</li> </ul> </li> </ul>

(1) Ook drukklasse P1  
 (2) EN483: 0,5 mbar Zuiging door onderdruk  
 (3) Er kan 4 mbar onderdruk optreden  
 (4) Zie tabel voor minimale afmeting schacht of koker

Type	Uitvoering	Diameter	Minimale afmeting schacht of koker			
			Zonder luchttoevoer		Met luchttoevoer	
			∅ Kanaal	□ Kanaal	∅ Kanaal	□ Kanaal
C93	Star	60 mm	110 mm	110 x 110 mm	120 mm	110 x 110 mm
		80 mm	130 mm	130 x 130 mm	140 mm	130 x 130 mm
		100 mm	160 mm	160 x 160 mm	170 mm	160 x 160 mm
	Flexibel	60 mm	110 mm	110 x 110 mm	120 mm	110 x 110 mm
		80 mm	130 mm	130 x 130 mm	145 mm	130 x 130 mm
		100 mm	160 mm	160 x 160 mm	170 mm	160 x 160 mm
	Concentrisch	60/100 mm	120 mm	120 x 120 mm	120 mm	120 x 120 mm
		80/125 mm	145 mm	145 x 145 mm	145 mm	145 x 145 mm
		100/150 mm	170 mm	170 x 170 mm	170 mm	170 x 170 mm

#### 4.8.2. Uitmondingen

Over het algemeen kan gebruik worden gemaakt van standaard dak- en geveldoorvoersets. Pas bij een geveldoorvoer direct boven de ketel, de Remeha geveldoorvoerset toe. Deze is als accessoire leverbaar.

Voor type C1, C3 en C5 rookgasafvoer moet de **M&G Skyline / Mugro 3000** of **Coxstand E HR** worden gebruikt. Voor type C6 rookgasafvoer moet het afvoermateriaal voldoen aan Gastec QA en/ of voorzien zijn van een CE-markering.

De uitmonding van de rookgasafvoer moet voldoen aan EN 1856-1. De rookgasafvoerconstructie moet berekend zijn volgens EN 13384 (deel 1 & 2).



Bij een open rookgasafvoer bovendaks, moet de uitmonding altijd voorzien zijn van een RVS boldraadrooster.

### 4.8.3. Aanvullende richtlijnen

---

- ▶ Voor de installatie van het rookgasafvoer en luchttoevoermateriaal wordt verwezen naar de voorschriften van de fabrikant van het betreffende materiaal. Het niet volgens de voorschriften installeren van de rookgasafvoer- en luchttoevoermaterialen (niet lekdicht, niet gebeugeld etc.), kan tot gevaarlijke situaties leiden en/of lichamelijk letsel tot gevolg hebben. Controleer na montage tenminste alle rookgas- en luchtvoerende delen op dichtheid.
- ▶ Directe aansluiting van de rookgasafvoer op bouwkundige kanalen is niet toegestaan in verband met condensatie.
- ▶ Als voeringkanalen worden toegepast, moeten deze bestaan uit een luchtdichte, dikwandige starre aluminium of roestvaststalen constructie. Ook buigbare kunststof en roestvaststalen voeringpijpen zijn toegestaan. Aluminium is toegestaan, mits er geen contact is met het bouwkundige gedeelte van het rookgasafvoerkanaal.
- ▶ Schachten altijd grondig reinigen bij toepassing van voeringspijpen en/of luchttoevoeraansluiting.
- ▶ Inspectie van het voeringkanaal moet mogelijk zijn.
- ▶ Wanneer er in de rookgasafvoerleiding condens uit een kunststof of roestvaststalen leidingdeel terug kan stromen naar een aluminium deel, dan dient dit condens via een opvanginrichting afgevoerd te worden, voordat het het aluminium bereikt (overeenkomstig NPR 3378).
- ▶ Bij aluminium rookgasafvoerleidingen van grotere lengte dient de eerste tijd rekening gehouden te worden met relatief grote hoeveelheden corrosieproducten die samen met het condens uit de afvoerleidingen terugstromen. Regelmatig toestelsifon reinigen of extra condensopvang boven het toestel plaatsen.
- ▶ Zorg voor voldoende afschot van de rookgasafvoerleiding richting de ketel (minimaal 50 mm per meter) en aan voldoende condensopvang en afvoer (minimaal 1 m voor de uitmonding van de ketel). De toegepaste bochten moeten groter zijn dan 90° om afschot en een goede afdichting op de lippenringen te waarborgen.



Neem contact met ons op voor meer informatie.



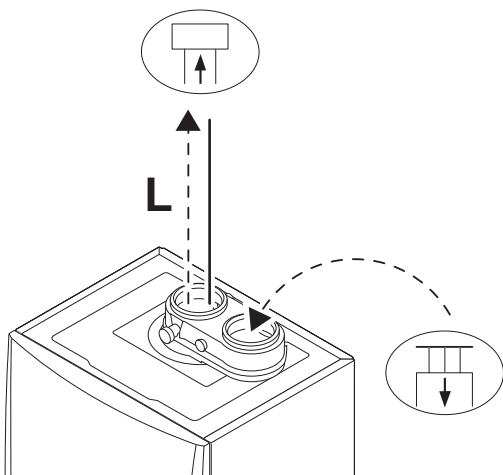
### 4.8.4. Lengte van de lucht-/rookgasleidingen



- ▶ Voor het bepalen van de uiteindelijke maximale lengte, moet de leidinglengte ingekort worden volgens de reductietabel.
- ▶ De ketel is ook geschikt voor langere schoorsteenlengten en andere diameters dan in de tabel aangegeven. Neem contact met ons op voor meer informatie.

#### ■ Open uitvoering (B23, B23P, B33)

Bij een open uitvoering blijft de luchttoevoeropening open; alleen de rookgasafvoeropening wordt aangesloten. De ketel krijgt dan de benodigde verbrandingslucht direct uit de opstellingsruimte. Bij gebruik van luchttoevoer- en rookgasafvoerleidingen met andere diameters dan 80 mm, moeten verloopstukken worden toegepast.



T000765-B



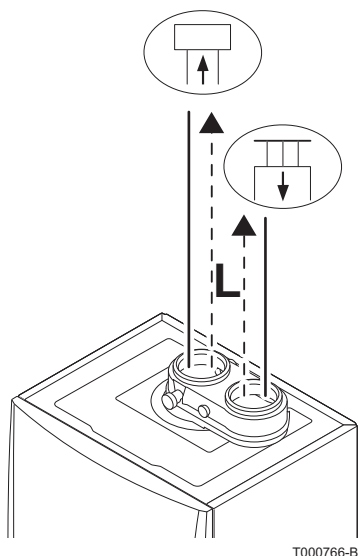
#### OPGELET

- ▶ De luchttoevoeropening moet geopend blijven.
- ▶ De opstellingsruimte moet voorzien zijn van de noodzakelijke luchttoevoeropeningen. Deze mogen niet worden verkleind of afgesloten.

Schoorsteenlengte voor open uitvoering		
Situatie	Diameter	Maximale lengte (L)
		Calenta 40L
Vrije uitmondung in gebied I	60 mm	10 m
	70 mm	19 m
	80 mm	40 m
	90 mm	40 m
Niet vrije uitmondung in gebied III Land ( $\Delta P$ statisch = + 25 Pa)	60 mm	9 m
	70 mm	16 m
	80 mm	39 m
Niet vrije uitmondung in gebied III Kust ( $\Delta P$ statisch = + 40 Pa)	60 mm	8 m
	70 mm	14 m
	80 mm	35 m
	90 mm	40 m

### ■ Gesloten uitvoering (C13, C33, C43, C63, C93)

Bij een gesloten uitvoering wordt zowel de rookgasafvoer- als de luchttoevoeropening (parallel) aangesloten. Bij gebruik van luchttoevoer- en rookgasafvoerleidingen met andere diameters dan 80 mm, moeten verloopstukken worden toegepast.

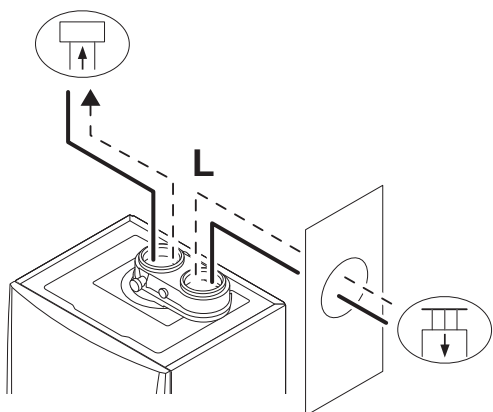


T000766-B

Schoorsteenlengte voor gesloten uitvoering		
Situatie	Diameter	Maximale lengte (L)
		Calenta 40L
Vrije uitmondung in gebied I of Niet vrije uitmondung in gebied III	60-60 mm	-
	70-70 mm	8 m
	80-80 mm	19 m
	90-90 mm	20 m

### ■ Aansluiting in verschillende drukzones (C53, C83)

Verbrandingsluchttoevoer en rookgasafvoer is mogelijk in verschillende drukgebieden, en halve CLV systemen. Met uitzondering van het kustgebied. Het maximaal toegestane hoogteverschil tussen verbrandingsluchttoevoer en rookgasafvoer bedraagt 36 m.



T000780-C

Schoorsteenlengte in verschillende drukgebieden		
Situatie	Diameter	Maximale lengte (L)
		Calenta 40L
Vrije uitmondung in gebied I	70 mm	5 m
	80 mm	23 m
	90 mm	36 m
	100 mm	36 m

### ■ Reductietabel

Leiding reducties per toegepast element		
Diameter	Bochtstuk 45°	Bochtstuk 90°
	Leidingreductie	Leidingreductie
60 mm	0,9 m	3,1 m
70 mm	1,1 m	3,5 m
80 mm	1,2 m	4,0 m
90 mm	1,3 m	4,5 m
100 mm	1,4 m	4,9 m

### 4.8.5. Specifieke lucht-/rookgastoeepassingen

---



Indien de ketel is aangepast voor bijvoorbeeld:

- ▶ Hogedruksysteem
- ▶ WTW-koppeling
- ▶ CLV-overdruk

Dan moet dit vermeld worden op de meegeleverde sticker: Dit CV-toestel is ingesteld voor .... Deze sticker moet bovenop de ketel naast de typeplaat geplakt worden.

- ▶ Neem contact met ons op voor meer informatie.

#### ■ Hogedruksysteem

Voor de ketel zijn, speciaal voor renovatiesituaties waar het bestaande rookgasafvoerkanaal niet geschikt is voor condenserende rookgassen, rookgasafvoerslangen van kleinere diameters in de handel verkrijgbaar. Bij deze toepassing van de ketel dient onder andere een aantal ketelinstellingen gewijzigd te worden.



In het Praktijkboek rookgasafvoersystemen **Calenta** staat dit uitgebreid beschreven.

#### ■ WTW-koppeling

De ketel is voorbereid voor koppeling met een WTW-unit van het merk **ltho HRU**. Bij deze toepassing van de ketel dient onder andere een aantal ketelinstellingen gewijzigd te worden. In de speciale aansluitset (accessoire) staat dit uitgebreid beschreven.



De WTW-koppeling is alleen toegestaan in combinatie met de WTW aansluitset.

#### ■ CLV-overdruk

De ketel kan, onder bepaalde voorwaarden, toegepast worden in een CLV-overdruksysteem. Bij deze toepassing van de ketel dient onder andere een aantal ketelinstellingen gewijzigd te worden. De instelling kan gewijzigd worden met behulp van parameters **P19** en **P20**.



Zie hoofdstuk: "Instellingen wijzigen", pagina 62

### 4.8.6. Aanvullende richtlijnen

---

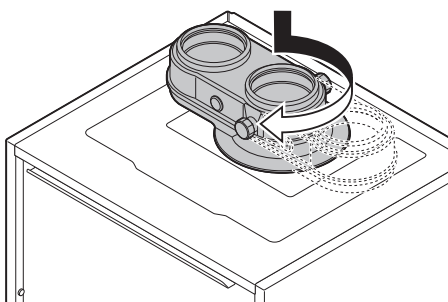
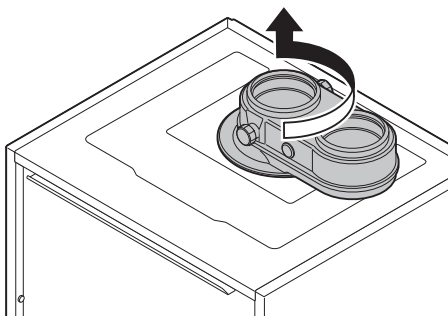
- ▶ Voor de installatie van het rookgasafvoer en luchttoevoermateriaal wordt verwezen naar de voorschriften van de fabrikant van het betreffende materiaal. Het niet volgens de voorschriften installeren van de rookgasafvoer- en luchttoevoermaterialen (niet lekdicht, niet gebeugeld etc.), kan tot gevaarlijke situaties leiden en/of lichamelijk letsel tot gevolg hebben. Controleer na montage tenminste alle rookgas- en luchtvoerende delen op dichtheid.

- ▶ Directe aansluiting van de rookgasafvoer op bouwkundige kanalen is niet toegestaan in verband met condensatie.
- ▶ Als voeringkanalen worden toegepast, moeten deze bestaan uit een luchtdichte, dikwandige starre aluminium of roestvaststalen constructie. Ook buigbare kunststof en roestvaststalen voeringpijpen zijn toegestaan. Aluminium is toegestaan, mits er geen contact is met het bouwkundige gedeelte van het rookgasafvoerkanaal.
- ▶ Schachten altijd grondig reinigen bij toepassing van voeringspijpen en/of luchttoevoeraansluiting.
- ▶ Inspectie van het voeringkanaal moet mogelijk zijn.
- ▶ Wanneer er in de rookgasafvoerleiding condens uit een kunststof of roestvaststalen leidingdeel terug kan stromen naar een aluminium deel, dan dient dit condens via een opvanginrichting afgevoerd te worden, voordat het het aluminium bereikt (overeenkomstig NPR 3378).
- ▶ Bij aluminium rookgasafvoerleidingen van grotere lengte dient de eerste tijd rekening gehouden te worden met relatief grote hoeveelheden corrosieproducten die samen met het condens uit de afvoerleidingen terugstromen. Regelmatig toestelsifon reinigen of extra condensopvang boven het toestel plaatsen.
- ▶ Zorg voor voldoende afschot van de rookgasafvoerleiding richting de ketel (minimaal 50 mm per meter) en aan voldoende condensopvang en afvoer (minimaal 1 m voor de uitmondung van de ketel). De toegepaste bochten moeten groter zijn dan 90° om afschot en een goede afdichting op de lippenringen te waarborgen.



Neem contact met ons op voor meer informatie.

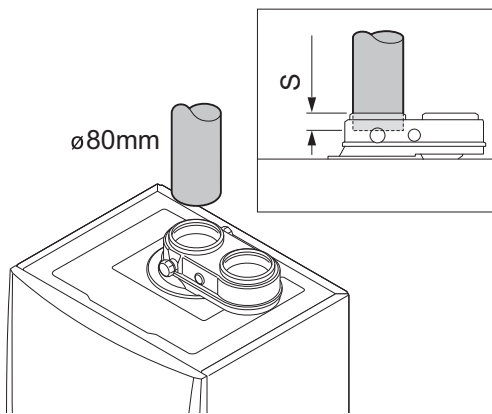
#### 4.8.7. Lucht-/rookgasadapter



T001972-A

De ketel heeft standaard een tweepijps-aansluiting. Tijdens installatie kan worden gekozen voor een open of gesloten uitvoering. Desgewenst kan de rookgasafvoer- / luchttoevoeradapter 180° gedraaid worden. De luchttoevoer bevindt zich dan links van de rookgasafvoer, in plaats van rechts.

### 4.8.8. Aansluiting rookgasafvoer



T001512-A

**S** Insteekdiepte 3 cm

#### Montage

1. Monteer de rookgasafvoerleiding.
2. Monteer de rookgasafvoerleidingen naadloos op elkaar.

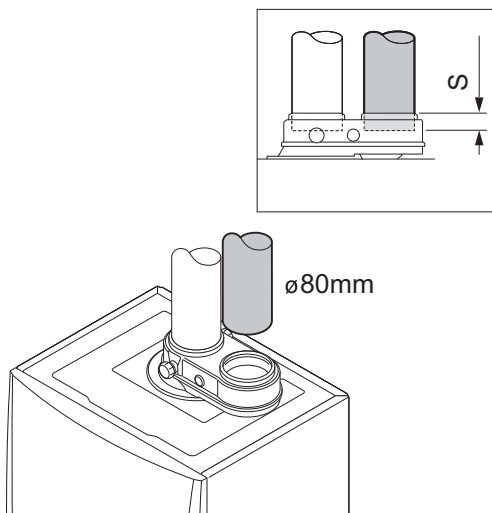


- ▶ De leidingen moeten rookgasdicht en corrosiebestendig zijn.
- ▶ Sluit de leidingen spanningsvrij aan.
- ▶ De horizontale delen dienen uitgevoerd te worden met een helling van 50 mm per meter: Aflopend richting ketel.

Materiaal		
Enkelwandig, star <sup>(1)</sup>	Dikwandig aluminium	Gekeurd volgens EN-1856-1
	Roestvaststaal	Gekeurd volgens EN-1856-1
	Kunststof T120	Met Gastec QA of KOMO keur/CE-markering
Flexibel <sup>(1)</sup>	Roestvaststaal	Gekeurd volgens EN-1856-1
	Kunststof T120	Met Gastec QA of KOMO keur/CE-markering

(1) Moet qua dichtheid voldoen aan drukklasse 1

### 4.8.9. Aansluiting luchttoevoer



T001513-A

**S** Insteekdiepte 3 cm

#### Montage

1. Monteer de luchttoevoerleiding.
2. Monteer de luchttoevoerleidingen naadloos op elkaar.



- ▶ De leidingen moeten rookgasdicht en corrosiebestendig zijn.
- ▶ Sluit de leidingen spanningsvrij aan.
- ▶ De horizontale delen dienen uitgevoerd te worden met een helling: Aflopend richting de toevoeropening.

Materiaal	
Enkelwandig, star	Aluminium/Roestvaststaal/Kunststof
Flexibel	

## 4.9 Elektrische aansluitingen

### 4.9.1 Besturingsautomaat

De ketel is niet fasegevoelig. De ketel is geheel voorbedraad. Alle externe aansluitingen kunnen op de aansluitconnector (laagspanning) worden uitgevoerd. In de tabel zijn de belangrijkste eigenschappen van de besturingsautomaat opgesomd.

Voedingsspanning	230 VAC/50Hz
Hoofdzekeringwaarde F1 (230 VAC)	6.3 AT
Zekeringwaarde F2 (230 VAC)	2 AT
DC-ventilator	27 VDC



#### OPGELET

De volgende componenten van de ketel staan onder een spanning van 230V:

- ▶ Elektrische aansluiting circulatiepomp (CV).
- ▶ Elektrische aansluiting circulatiepomp (SWW).
- ▶ Elektrische aansluiting gascombinatieblok.
- ▶ Elektrische aansluiting driewegklep.
- ▶ Meeste delen op de besturingsautomaat.
- ▶ Ontstekingstrafo.
- ▶ Voedingskabelaansluiting.

De ketel is voorzien van stekker met randaarde (snoerlengte 1,5 m) en geschikt voor een 230VAC/50Hz voeding met fase/nul/aarde systeem. Het netsnoer is aangesloten op de connector **X1**. Een reservezekering zit in de behuizing van de besturingsautomaat.




#### OPGELET

- ▶ Wanneer de voedingskabel vervangen moet worden, dient deze bij **Remeha** besteld te worden.
- ▶ De stekker van de ketel moet altijd bereikbaar zijn.

De ketel heeft meerdere besturings-, beveiligings- en regelingsaansluitmogelijkheden. De standaard besturingsprint (PCU) kan onder meer worden uitgebreid met:

- ▶ De 0-10V besturingsprint (accessoire IF-01). Deze wordt geplaatst achter de linker afdekplaat van het paneel.
- ▶ De uitgebreide besturingsprint (accessoire SCU-S02). Deze wordt geplaatst in een behuizing (accessoire).

 Voor de optionele besturingsprints, zie hoofdstuk: "Optionele elektrische aansluitingen", pagina 42

## 4.9.2. Aanbevelingen

---



### WAARSCHUWING

- ▶ De elektrische aansluitingen moeten altijd spanningsloos worden uitgevoerd en alleen door erkende installateurs.
- ▶ De ketel is volledig voorbedraad. De interne aansluitingen van het bedieningspaneel niet wijzigen.
- ▶ Voer een aarding uit alvorens de elektriciteit aan te sluiten.

Voer de elektrische aansluitingen van de ketel uit volgens:

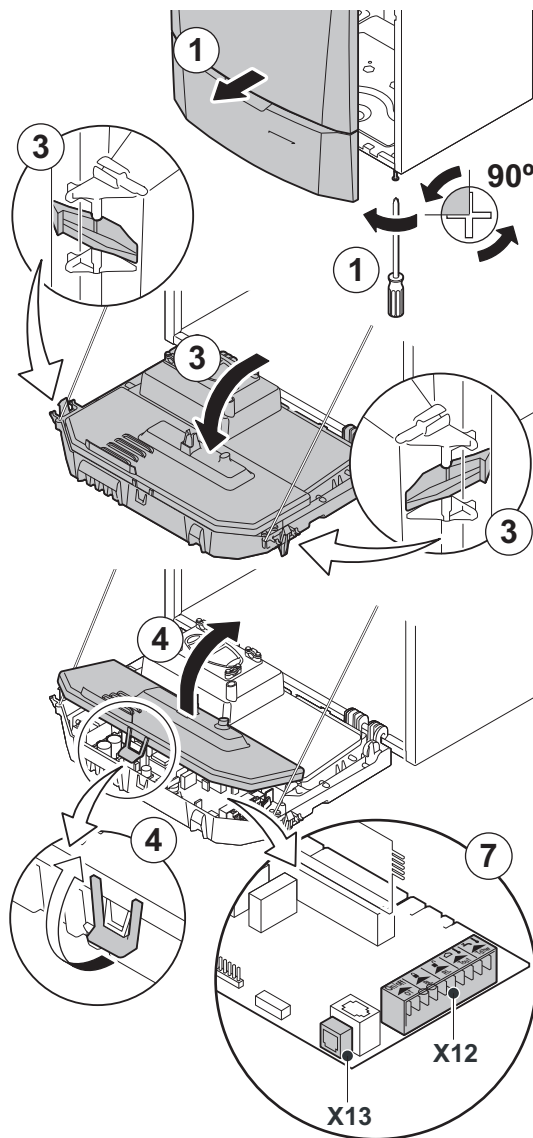
- ▶ De voorschriften van de geldende normen.
- ▶ De aanwijzingen van de met de ketel meegeleverde elektrische schema's.
- ▶ De aanbevelingen in de handleiding.



### OPGELET

Scheid de sensorkabels van de 230V kabels.

### 4.9.3. Standaard besturingsprint



R000073-B

Op de standaard besturingsprint (PCU) kunnen diverse thermostaten en regelaars worden aangesloten (Aansluitconnector **X12**). De aansluitmogelijkheden op de standaardbesturingsprint worden in de volgende paragrafen toegelicht.

#### Toegang tot de aansluitconnectoren:

1. Draai de twee schroeven aan de onderzijde van de frontmantel een kwartslag los en verwijder de frontmantel.
2. Voer de kabels van de regelaar of thermostaat door de tule(s) rechts in de onderplaat van de ketel.
3. Kantel de instrumentenbox naar voren door de klipsluitingen aan de zijkanten te openen.
4. Open de instrumentenbox door de klipsluiting aan de voorzijde te openen.
5. Leidt de desbetreffende aansluitkabel(s) door de instrumentenbox in de daarvoor bestemde tule(s).
6. Schroef de benodigde trekontlastingen los (vóór de aansluitconnector) en leidt de kabel(s) hieronder.
7. Sluit de kabels aan op de bestemde klemmen van de aansluitconnector.
8. Schroef de trekontlastingen goed vast en sluit het bedieningspaneel.



## 4.9.4. Aansluiten kamerthermostaat

### ■ Aansluiten modulerende regelaar

#### OT OpenTherm regelaar

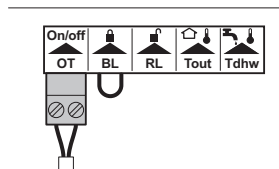
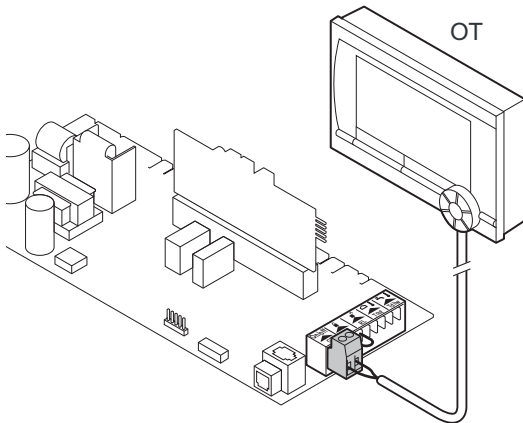
De ketel is standaard voorzien van een **OpenTherm** aansluiting.

Hierdoor kunnen zonder verdere aanpassingen modulerende **OpenTherm** ruimteregelaars worden aangesloten. Tevens is de ketel geschikt voor **OpenTherm Smart Power**.

- ▶ Monteer de regelaar in een referentieruimte (over het algemeen de woonkamer).
- ▶ Sluit de twee-aderige kabel aan op de klemmen **On/off-OT** van de aansluitconnector.



Als de tapwatertemperatuur op de **OpenTherm** regelaar ingesteld kan worden, dan levert de ketel deze temperatuur, met als maximum de ingestelde waarde in de ketel.



T000776-D

### ■ Aansluiten aan/uit thermostaat

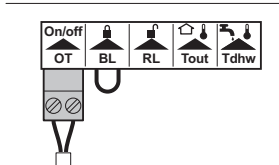
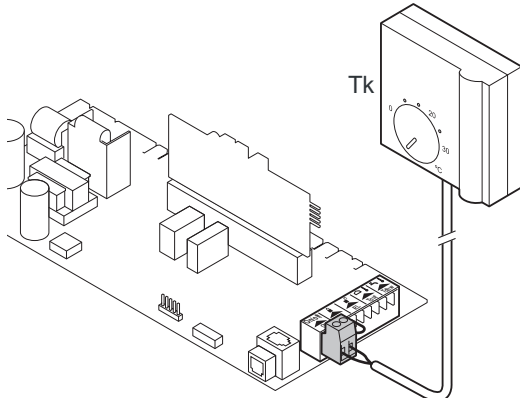
#### Tk Aan/uit kamerthermostaat

De ketel is geschikt voor het aansluiten van een 2 draads aan/uit kamerthermostaat.

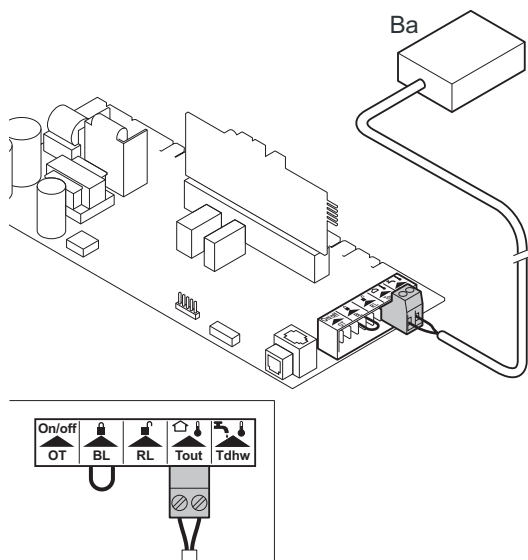
- ▶ Monteer de regelaar in een referentieruimte (over het algemeen de woonkamer).
- ▶ Sluit de 2 draads 24V kamerthermostaat aan op de klemmen **On/off-OT** van de aansluitconnector.
- ▶ Sluit de power stealing thermostaat aan op de klemmen **On/off-OT** van de aansluitconnector.



Als een kamerthermostaat met een anticipatie-element wordt gebruikt moet dit worden omgezet met behulp van parameter **PS**.



T001590-B



T001591-B

#### 4.9.5. Aansluiten buitensensor

##### Ba Buitensensor

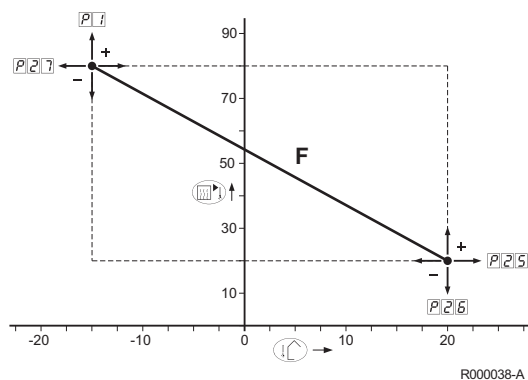
Op klemmen **Tout** van de aansluitconnector kan een buitensensor worden aangesloten. De ketel zal bij een aan/uit thermostaatregelaar de temperatuur regelen met het setpunt van de interne stooklijn.



Een OpenTherm regelaar kan ook gebruik maken van deze buitensensor. De gewenste stooklijn moet dan op de regelaar worden ingesteld.

##### ■ Instelling stooklijn

Als een buitensensor wordt aangesloten, dan kan de interne stooklijn worden aangepast. De instelling kan gewijzigd worden met behulp van parameters **P1**, **P25**, **P26** en **P27**.



R000038-A

#### 4.9.6. Aansluiten vorstbeveiliging

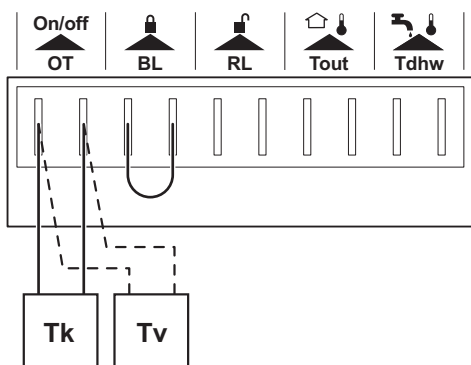
##### ■ Vorstbeveiliging in combinatie met aan/uit thermostaat

Indien er een aan/uit thermostaat wordt toegepast, wordt het aangeraden om de vorstgevaarlijke ruimte te beveiligen tegen vorst in combinatie met een vorstthermostaat. De radiatorkraan in de vorstgevoelige ruimte moet wel opengedraaid zijn.

- ▶ Plaats in vorstgevaarlijke ruimten (bijvoorbeeld garage) bij voorkeur een vorstthermostaat (**Tv**).
- ▶ Sluit de vorstthermostaat parallel aan een aan/uit kamerthermostaat (**Tk**) aan op de klemmen **On/off-OT** van de aansluitconnector.



Bij toepassing van een **OpenTherm** thermostaat kan er geen vorstthermostaat parallel op de klemmen **On/off-OT** aangesloten worden. Realiseer dan de vorstbeveiliging van de CV-installatie in combinatie met een buitensensor.



T000778-C

## ■ Vorstbeveiliging in combinatie met een buitensensor

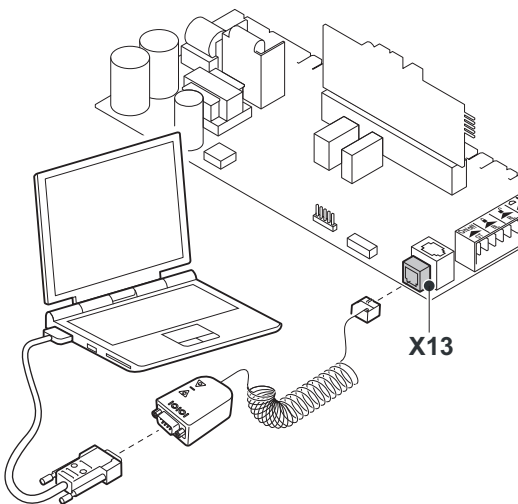
De CV-installatie kan ook worden beveiligd tegen vorst in combinatie met een buitensensor. De radiatorkraan in de vorstgevoelige ruimte moet wel opgedraaid zijn. Sluit de buitensensor aan op de klemmen **Tout** van de aansluitconnector.

Met een buitensensor werkt de vorstbeveiliging als volgt:

- ▶ Bij een buitentemperatuur lager dan  $-10^{\circ}\text{C}$  (in te stellen met parameter **P30**): de circulatiepomp schakelt in.
- ▶ Bij een buitentemperatuur hoger dan  $-10^{\circ}\text{C}$  (in te stellen met parameter **P30**): de circulatiepomp draait na en schakelt dan uit.

### 4.9.7. Aansluiten PC/Laptop

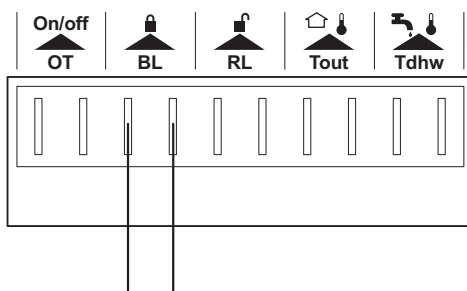
Op de telefoonconnector kan met behulp van de optionele **Recom** interface een PC of Laptop worden aangesloten. Samen met de **Recom** PC/Laptop service software kunt u diverse ketelinstellingen inlezen, veranderen en uitlezen.



T000442-A

### 4.9.8. Blokkerende ingang

De ketel is voorzien van een blokkerende ingang. Deze ingang is uitgevoerd op de klemmen **BL** van de aansluitconnector.



T001917-B



#### OPGELET

Alleen geschikt voor potentiaal vrije contacten.



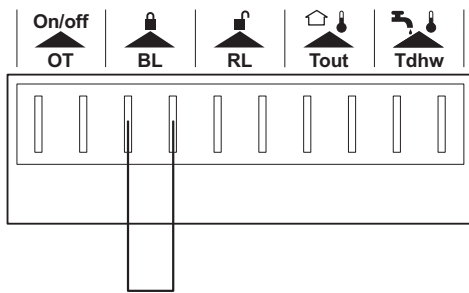
Bij gebruik van de ingang dient eerst de brug verwijderd te worden

Het gedrag van de ingang kan gewijzigd worden met behulp van parameter **P36**.



Zie hoofdstuk: "Beschrijving van de parameters", pagina 62

### 4.9.9. Vrijgave ingang



T001917-B

De ketel is voorzien van een vrijgave ingang. Deze ingang is uitgevoerd op de klemmen **RL** van de aansluitconnector.



#### OPGELET

Alleen geschikt voor potentiaal vrije contacten.

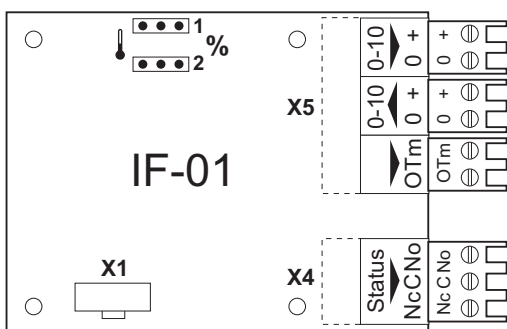
Het gedrag van de ingang kan gewijzigd worden met behulp van parameter **P37**.



Zie hoofdstuk: "Beschrijving van de parameters", pagina 62

## 4.10 Optionele elektrische aansluitingen

### 4.10.1. Aansluitmogelijkheden van de 0-10 V besturingsprint (IF-01)



T000784-A

De IF-01 besturingsprint kan in de instrumentenbox of in de behuizing voor de besturingsprints worden ingebouwd. Zie de bij het product meegeleverde instructies.



#### OPGELET

Sluit geen vorstthermostaat of kamerthermostaat aan op de ketel bij toepassing van de 0-10 V besturingsprint.

#### ■ Aansluiting Status (Nc)

Als de ketel vergrendelt, dan valt een relais af en kan de alarmering via een potentiaalvrij contact (maximaal 230 V, 1A) op de klemmen **Nc** en **C** van de aansluitconnector doorgemeld worden.

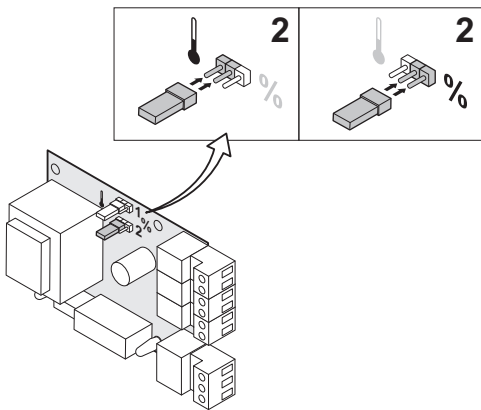
#### ■ Aansluiting (OTm)

De interface communiceert met de ketelsturing door middel van **OpenTherm**. Hiervoor dient de **OTm** aansluiting te worden verbonden met de **OpenTherm** ingang **OT** van de ketelsturing.

#### ■ Analoge ingang (0-10 V)

Bij deze regeling kan worden gekozen voor het regelen op temperatuur of op vermogen. Hieronder worden beide regelingen kort toegelicht. Om het toestel analoog aan te sturen, dient het 0-10 V signaal op de interface te worden aangesloten.

■ **Analoog regelen op temperatuur (t)**



T000785-A

Het 0-10 V signaal regelt de ketelaanvoertemperatuur tussen 0°C en 100°C. Deze regeling is modulerend op aanvoertemperatuur, waarbij het vermogen varieert tussen de minimale en maximale waarde op basis van het door de regelaar berekende setpunt aanvoertemperatuur.

Door middel van een jumper (2) op de interface wordt gekozen voor temperatuur- (t) of vermogenssturing (%).

Jumper 2	Ingangssignaal (V)	temperatuur °C	Omschrijving
t	0 - 1,5	0 - 15	Ketel uit
	1,5 - 1,8	15 - 18	Hysteres
	1,8 - 10	18 - 100	Gewenste temperatuur

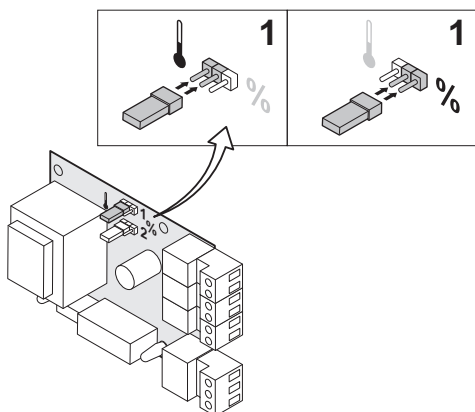
■ **Analoog regelen op vermogen (%)**

Het 0-10V signaal regelt het ketelvermogen tussen 0% en 100%. Waarbij de minimum en maximum waarden begrensd worden. Het minimale vermogen is gekoppeld aan de modulatie diepte van de ketel. Het vermogen varieert tussen de minimale en maximale waarde op basis van de door de regelaar bepaalde waarde.

Jumper 2	Ingangssignaal (V)	Vermogen (%)	Omschrijving
%	0 - 2,0 <sup>(1)</sup>	0 - 20	Ketel uit
	2,0 - 2,2 <sup>(1)</sup>	20 - 22	Hysteres
	2,0 - 10 <sup>(1)</sup>	20 - 100	Gewenst vermogen

(1) Afhankelijk van de minimale modulatie diepte (ingestelde toerentallen, standaard 20%)

■ **Analoge uitgang (0-10 V)**



T000800-A

Bij deze terugmelding kan worden gekozen voor temperatuur of vermogen. Hieronder worden beide regelingen kort toegelicht.

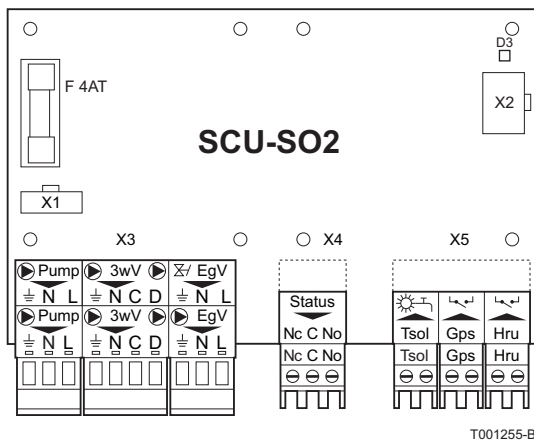
Door middel van een jumper (1) op de interface wordt gekozen voor temperatuur (t) of vermogen (%).

Jumper 1	Uitgangssignaal (V)	temperatuur °C	Omschrijving
t	0,5	-	Alarm
	1 - 10	10 - 100	Geleverde temperatuur

Jumper 1	Uitgangssignaal (V)	Vermogen (%)	Omschrijving
%	0	0 - 15	Ketel uit
	0,5	15 - 20	Alarm
	2,0 - 10 <sup>(1)</sup>	20 - 100	Geleverd vermogen

(1) Afhankelijk van de minimale modulatie diepte (ingestelde toerentallen, standaard 20%)

### 4.10.2. Aansluitmogelijkheden van de besturingsprint (SCU-S02)



Bij toepassing van de besturingsprint (SCU-S02), zal eerst de behuizing voor besturingsprints moeten worden ingebouwd. Zie de bij het product meegeleverde instructies. Als de ketel wordt uitgerust met de besturingsprint (SCU-S02), dan wordt deze door de besturingsautomaat van de ketel automatisch herkend.



#### OPGELET

Bij het verwijderen van deze print zal de ketel storingscode **E:38** tonen. Om deze storing te voorkomen, dient er na het verwijderen van deze print een Auto-detect uitgevoerd te worden.

Zie hoofdstuk: "Auto-detect uitvoeren", pagina 67.

De statussignalering D3 rechtsboven op de besturingsprint geeft de status weer:

- ▶ Continu signaal: Print functioneert normaal
- ▶ Knipperend signaal: Geen verbinding
- ▶ Geen signaal: Geen spanning of defecte print (Controleer de bedrading)

#### ■ Aansturing externe CV pomp (Pump)

Een externe CV pomp kan worden aangesloten op de klemmen **Pump** van de aansluitconnector. Het maximum opgenomen vermogen bedraagt 400 VA.

#### ■ Aansturing externe driewegklep (3wV)

De externe driewegklep (230 VAC) kan worden gebruikt bij aansluiting van een indirect gestookte boiler. De ruststand van de driewegklep kan ingesteld worden met behulp van parameter **P34**.

Sluit de driewegklep als volgt aan:

- ▶ N = neutraal
- ▶ C = centrale verwarming
- ▶ D = boiler

#### ■ Aansturing externe SWW pomp (3wV)

Het is ook mogelijk om op de klemmen **3wV** een externe SWW-pomp aan te sluiten. Sluit de pomp als volgt aan:

- ▶ N = N pomp
- ▶ D = L pomp

- ▶  $\frac{1}{2}$  = PE pomp



#### OPGELET

Als de ruststand van de driewegklep met behulp van parameter  $P34$  is aangepast, moet de pomp als volgt worden aangesloten:

- ▶ N = N pomp
- ▶ C = L pomp
- ▶  $\frac{1}{2}$  = PE pomp

#### ■ Aansturing externe gasklep (EgV)

Als er warmtevraag is komt er op de klemmen **EgV** van de aansluitconnector een wisselspanning van 230 VAC, 1 A (maximaal) beschikbaar, voor het aansturen van een externe gasklep.

#### ■ Bedrijfsmelding en storingsmelding (Status)

De keuze voor alarm of bedrijfsmelding kan ingesteld worden met behulp van parameter  $P40$ .

- ▶ Als de ketel in bedrijf is kan de bedrijfsmelding via een potentiaalvrij contact (maximaal 230 VAC, 1 A) op de klemmen **No** en **C** van de aansluitconnector geschakeld worden.
- ▶ Als de ketel vergrendelt, dan kan de alarmering via een potentiaalvrij contact (maximaal 230 VAC, 1 A) op de klemmen **Nc** en **C** van de aansluitconnector doorgemeld worden.

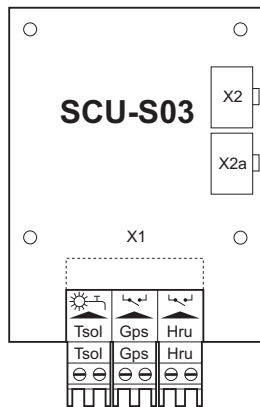
#### ■ Minimum gasdrukschakelaar Gps

Een minimum gasdrukschakelaar zorgt ervoor dat de ketel op blokkering gaat bij het bereiken van een te lage gasvoordruk. Sluit de minimum gasdrukschakelaar aan op de klemmen **Gps** van de aansluitconnector. De aanwezigheid van de gasdrukschakelaar dient ingesteld te worden met behulp van parameter  $P41$ .

#### ■ Warmteterugwinunit (Hru)

Sluit de bedrading van de warmteterugwinunit aan op de klemmen **Hru** van de aansluitconnector. De aanwezigheid van de warmteterugwinunit dient ingesteld te worden met behulp van parameter  $P42$ .

### 4.10.3. Aansluitmogelijkheden van de besturingsprint (SCU-S03)



T002879-A

Als de ketel wordt uitgerust met de besturingsprint (SCU-S03), dan wordt deze door de besturingsautomaat van de ketel automatisch herkend.



#### OPGELET

Bij het verwijderen van deze print zal de ketel storingscode **E:38** tonen. Om deze storing te voorkomen, dient er na het verwijderen van deze print een Auto-detect uitgevoerd te worden.

Zie hoofdstuk: "Auto-detect uitvoeren", pagina 67.

#### ■ Zonneboilersensor (Tsol)

De zonneboilertemperatuur wordt geregeld met behulp van een sensor. Sluit deze sensor aan op de klemmen **Tsol** van de aansluitconnector.

#### ■ Minimum gasdrukschakelaar Gps

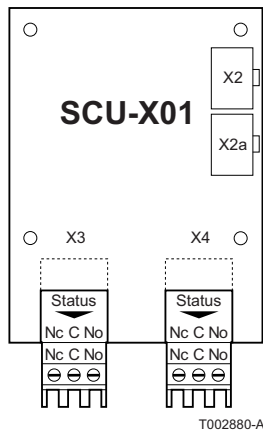
Een minimum gasdrukschakelaar zorgt ervoor dat de ketel op blokkering gaat bij het bereiken van een te lage gasvoordruk. Sluit de minimum gasdrukschakelaar aan op de klemmen **Gps** van de aansluitconnector. De aanwezigheid van de gasdrukschakelaar dient ingesteld te worden met behulp van parameter **P41**.

#### ■ Warmteterugwinunit (Hru)

Sluit de bedrading van de warmteterugwinunit aan op de klemmen **Hru** van de aansluitconnector. De aanwezigheid van de warmteterugwinunit dient ingesteld te worden met behulp van parameter **P42**.



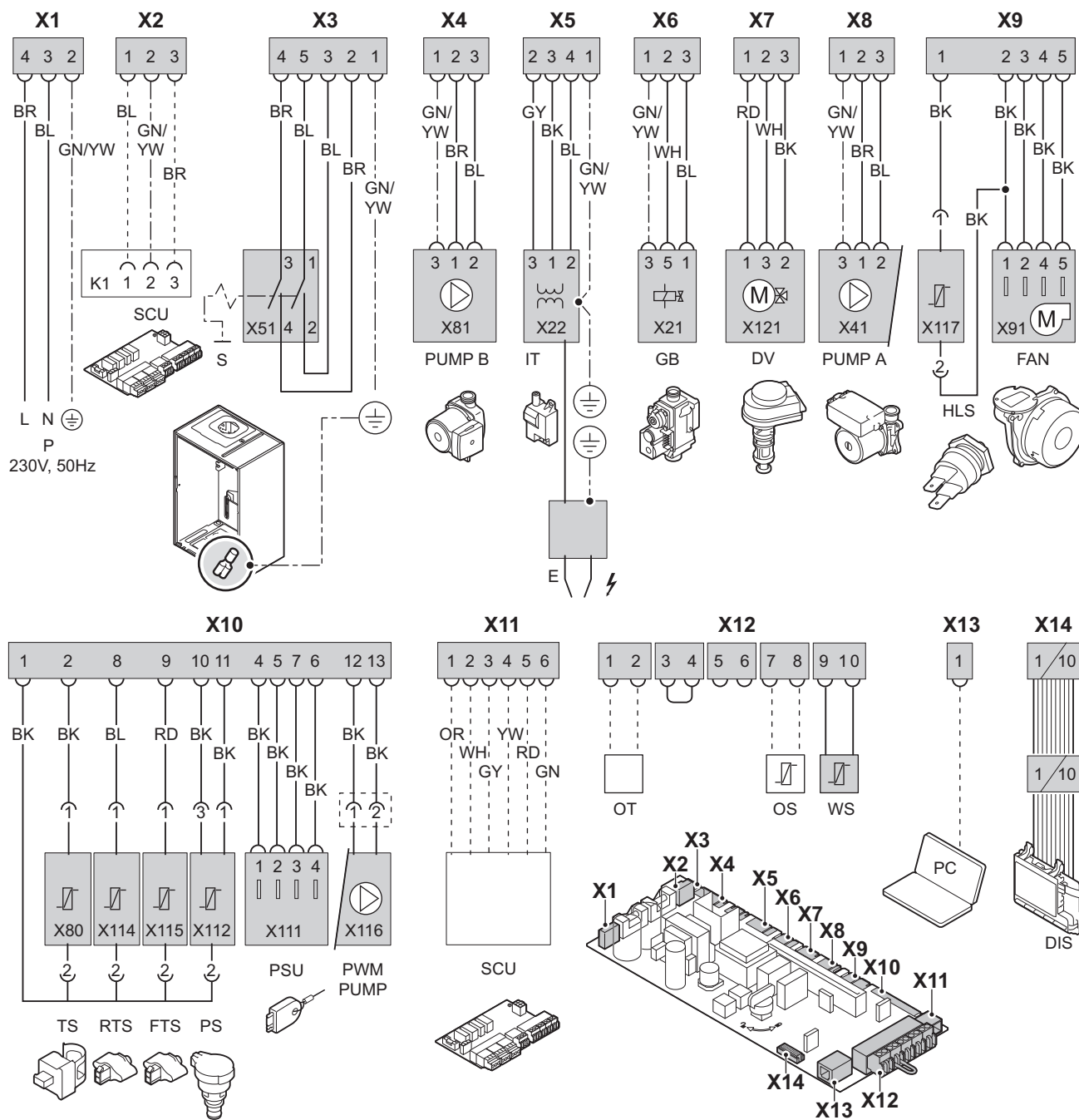
#### 4.10.4. Aansluitmogelijkheden van de besturingsprint (SCU-X01)



De besturingsprint SCU-X01 is voorzien van twee potentiaalvrije contacten, die vrij instelbaar zijn. Afhankelijk van de instelling, kunnen maximaal twee meldingen over de status van de ketel worden doorgegeven. Zie onderstaande tabel:

Nr	C-NO	C-NC
0	Alarm Waakfunctie	Alarm Actief
1	Alarm omgekeerd actief	Alarm omgekeerd Waakfunctie
2	Branden Waakfunctie	Branden Actief
3	Branden omgekeerd Actief	Branden omgekeerd Waakfunctie
4	Branden laag Waakfunctie	Branden laag Actief
5	Branden hoog Waakfunctie	Branden hoog Actief
6	Servicemelding Waakfunctie	Servicemelding Actief
7	CV-bedrijf Waakfunctie	CV-bedrijf Actief
8	SWW-bedrijf Waakfunctie	SWW-bedrijf Actief
9	CV-pomp Waakfunctie	CV-pomp Actief

### 4.11 Elektrisch schema



T001902-D

<b>P</b>	Voeding	<b>DV</b>	Driewegklep	<b>PS</b>	Drukschakelaar
<b>SCU</b>	Uitgebreide besturingsprint	<b>PUMP A</b>	Circulatiepomp (CV)	<b>PSU</b>	Parameter opslag
<b>S</b>	Aan/uit schakelaar	<b>HLS</b>	Maximaal schakelaar	<b>OT</b>	Thermostaat
<b>PUMP B</b>	Circulatiepomp (SWW)	<b>FAN</b>	Ventilator	<b>OS</b>	Buitensensor
<b>IT</b>	Ontstekingstrafo	<b>TS</b>	Temperatuursensor	<b>WS</b>	Boilersensor
<b>E</b>	Ontstekingspen	<b>RTS</b>	Retoursensor	<b>PC</b>	Computeraansluiting
<b>GB</b>	Gascombinatieblok	<b>FTS</b>	Aanvoersensor	<b>DIS</b>	Display

## 4.12 Vullen van de installatie

### 4.12.1. Waterbehandeling

In veel gevallen kunnen de ketel en CV-installatie gevuld worden met normaal leidingwater en zal waterbehandeling niet noodzakelijk zijn.



#### WAARSCHUWING

Voeg zonder overleg met **Remeha** geen chemische middelen aan het CV-water toe. Bijvoorbeeld: antivries, waterontharders, pH-verhogende of verlagende middelen, chemische toevoegmiddelen en/ of inhibitoren. Deze kunnen leiden tot storingen aan de ketel en beschadiging van de warmtewisselaar.



- ▶ Spoel de CV-installatie door met minimaal 3 x de systeeminhoud van de CV-installatie. De sanitairleidingen doorspoelen met minimaal 20 keer de inhoud van de leidingen.
- ▶ De pH-waarde van het installatiewater dient voor onbehandeld water te liggen tussen 7 en 9 en voor behandeld water tussen 7 en 8,5.
- ▶ De maximale hardheid van het installatiewater dient te liggen tussen 0,5 - 20,0 °dH (Afhankelijk van het totaal opgesteld vermogen).
- ▶ Voor verdergaande informatie verwijzen wij u naar onze publicatie *Waterkwaliteitsvoorschrift*. De voorschriften in genoemd document dienen aangehouden te worden.

### 4.12.2. Vullen van de sifon



T001523-B

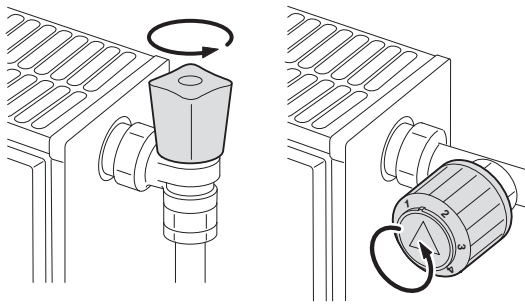
1. Demonteer de sifon.
2. Vul de sifon met water. Deze moet gevuld zijn tot aan de markeringsstrepen.
3. Monteer de sifon.



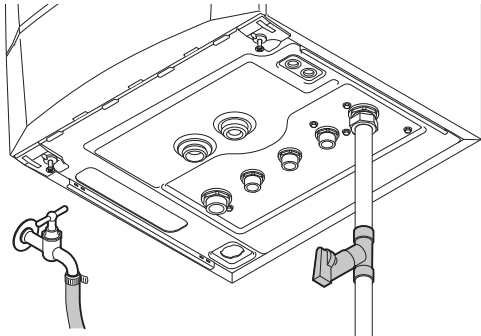
#### OPGELET

- ▶ Voorkom dat er rookgassen in het vertrek komen, vul daarom de sifon met water voor de inbedrijfstelling van de ketel.
- ▶ Monteer de ontluchtslang bovenop sifon.

### 4.12.3. Vullen van de installatie



T000181-B



T001574-B



T001507-B



#### OPGELET

Draai alle radiatorkranen van de CV-installatie open voor het vullen.

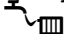


Om de waterdruk van de keteldisplay af te kunnen lezen, dient de ketel ingeschakeld te worden.

1. Vul de CV-installatie met schoon leidingwater (geadviseerde waterdruk tussen 1,5 en 2 bar).

2. De waterzijdige aansluitingen op dichtheid controleren.



De ketel doorloopt na inschakelen van de spanning en bij voldoende waterdruk altijd een automatisch ontluichtingsprogramma van ca. 3 minuten (Tijdens het vullen kan er lucht ontsnappen via de automatische ontluchter). Bij een waterdruk lager dan 0,8 bar zal symbool  verschijnen. Indien nodig: vul de CV-installatie bij (geadviseerde waterdruk tussen 1,5 en 2 bar).



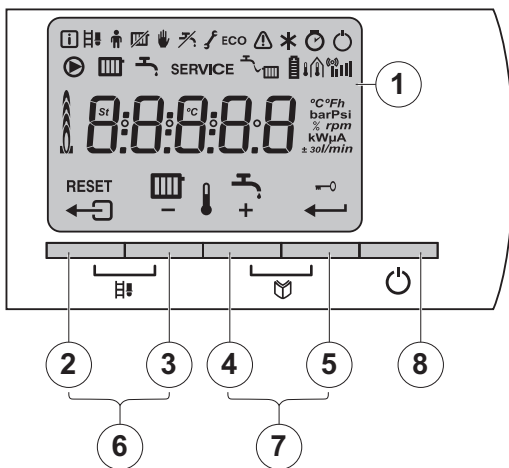
#### OPGELET

- ▶ Het vullen behoort binnen 30 minuten te gebeuren, anders start alsnog het ontluichtingsprogramma, wat niet wenselijk is als het apparaat ongevuld is. Schakel de ketel uit, indien de CV-installatie niet meteen wordt bijgevuld.
- ▶ Voorkom bij het ontluichten dat er water in de mantel en elektrische delen van de ketel komt

# 5 Inbedrijfstelling

## 5.1 Bedieningspaneel

### 5.1.1. Betekenis van de toetsen



T001996-A

- 1 Display
- 2 ← [Escape] of **RESET** toets
- 3 CV-temperatuur of [-] toets
- 4 SWW-temperatuur of [+] toets
- 5 → [Enter] of Toetsvergrendeling opheffen
- 6 [Schoorsteenveger] toetsen  
(deze twee toetsen 2 en 3 tegelijk indrukken)
- 7 [Menu] toetsen  
(deze twee toetsen 4 en 5 tegelijk indrukken)
- 8 Aan/uit schakelaar


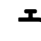




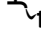




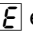




Het display heeft meerdere posities en symbolen en geeft informatie over de bedrijfssituatie van de ketel en eventuele storingen. Ook kan een servicemelding in het display verschijnen. Er kunnen cijfers, punten en/of letters worden weergegeven. De symbolen boven de functietoetsen geven de huidige functie aan.

- ▶ De display-weergave kan worden gewijzigd met behulp van parameter **P6**.
- ▶ De helderheid van de displayverlichting kan worden gewijzigd met behulp van parameter **P8**.

Door parameter **P6** op **3** te zetten, wordt de toetsvergrendeling actief. Wanneer 3 minuten niet op een toets is gedrukt, gaat de display-verlichting uit en toont het display alleen de actuele waterdruk, de toets en het symbool . Druk circa 2 seconden op de toets om het display en de overige toetsen weer te activeren. Het symbool verdwijnt uit het display.

### 5.1.2. Betekenis symbolen van het display

	Informatiemenu: Uitlezen diverse actuele waarden.		Aan/uit schakelaar: Na 5 vergrendelingen dient de ketel opnieuw uit- / aan geschakeld te worden.
	Schoorsteenvegerstand: Gedwongen hoog- of laaglast voor CO <sub>2</sub> meting.		Circulatiepomp: De pomp draait.
	Gebruikersmenu: Parameters op gebruikersniveau kunnen worden aangepast.		CV-functie: Toegang tot CV-temperatuur parameter.

	CV-functie uit: De CV-functie is uitgeschakeld.		SWW-functie: Toegang tot SWW temperatuur parameter.
	Handbediening: Ketel staat in handbediening.	<b>SERVICE</b>	Geel display met daarin de symbolen:  + <b>SERVICE</b> +  (Servicemelding).
	SWW-functie uit: De SWW functie is uitgeschakeld.		Waterdruk: De waterdruk is te laag.
	Servicemenu: Parameters op installateursniveau kunnen worden aangepast.		Batterij-symbool: Status batterij van draadloze regelaar.
<b>ECO</b>	ECO-stand: De zuinige stand is geactiveerd.		Signaal sterkte-symbool: Signaalsterkte van de draadloze regelaar.
	Storing: Ketel staat in storing. Dit wordt zichtbaar met code  en rood display.		Brandniveau: Ketel brandt in vol- of laaglast.
	Vorstbeveiliging: Ketel brandt voor vorstbeveiliging.		Toetsvergrendeling: Toetsvergrendeling is geactiveerd.
	Urentellermenu: Uitlezen van branduren, aantal succesvolle starts en uren aan netspanning.		

## 5.2 Controlepunten vóór inbedrijfstelling

### 5.2.1. Ketel bedrijfsklaar maken



#### WAARSCHUWING

Stel de ketel niet in bedrijf als de aangeboden gassoort niet overeenkomt met de toegestane gassoorten.

#### Procedure om de ketel bedrijfsklaar te maken:

- ▶ Controleer of de geleverde gassoort overeenkomt met de gegevens op het typeplaatje van de ketel.
- ▶ Controleer het gascircuit.
- ▶ Controleer het hydraulisch circuit.
- ▶ Controleer de waterdruk van de cv-installatie.
- ▶ Controleer de elektrische aansluitingen van de thermostaat en de andere externe aansluitingen.
- ▶ Controleer overige aansluitingen.
- ▶ Test de ketel op vollast. Controleer de instelling van de verhouding gas/lucht en corrigeer indien nodig.
- ▶ Test de ketel op laaglast. Controleer de instelling van de verhouding gas/lucht en corrigeer indien nodig.
- ▶ Afsluitende werkzaamheden.

### 5.2.2. Gascircuit




#### WAARSCHUWING

Zorg dat de ketel spanningsloos is.

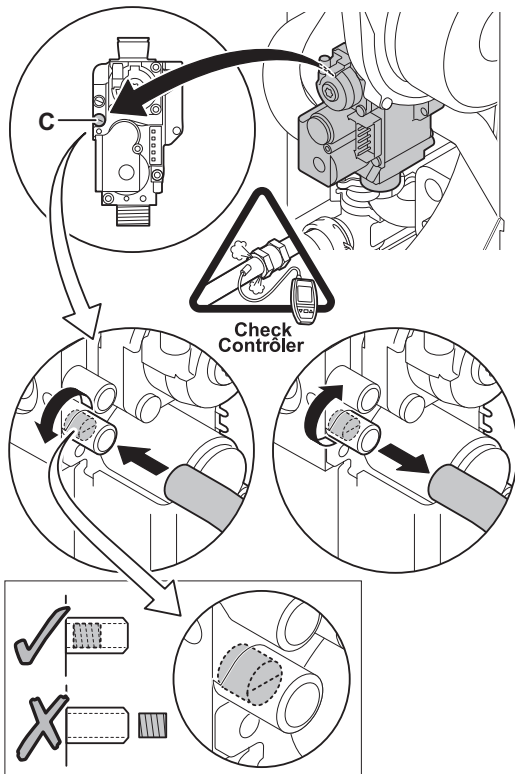
1. Open de hoofdgaskraan.
2. Draai de twee schroeven aan de onderzijde van de frontmantel een kwartslag los en verwijder de frontmantel.
3. Kantel de instrumentenbox naar voren door de klipsluitingen aan de zijkanten te openen.
4. Controleer de gasvoordruk op het meetpunt **C** van het gasblok.



#### WAARSCHUWING

 Voor de toegestane gassoorten, zie hoofdstuk: "Toestelcategorieën", pagina 9

5. Controleer de gasaansluitingen ná het gasblok in de ketel op dichtheid.
6. Controleer de afdichting van de gasleiding, inclusief de gaskranen. De testdruk mag maximaal 60 mbar zijn.
7. Ontlucht de gastoevoerleiding door het meetpunt op het gasblok los te schroeven. Schroef het meetpunt weer dicht wanneer de leiding voldoende ontlucht is.
8. Controleer de gasaansluitingen in de ketel op dichtheid.



T001518-B

### 5.2.3. Hydraulisch circuit

- ▶ Controleer de sifon, deze moet tot de merkstreep met schoon water gevuld zijn.
- ▶ Controleer de hydraulische afdichting van de koppelingen.

### 5.2.4. Elektrische aansluitingen

- ▶ Controleer de elektrische aansluiting, vooral de aarding.
- ▶ Controleer de elektrische aansluitingen van de thermostaat en de andere externe aansluitingen.

## 5.3 Inbedrijfstelling van de ketel

1. Kantel de instrumentenbox weer omhoog en klik deze vast met de klipsluitingen aan de zijkanten.
2. Open de hoofdgaskraan.
3. Open de gaskraan van de ketel.
4. Steek de stekker van de ketel in een geaard stopcontact.
5. Schakel de spanning in met de aan/uit schakelaar van de ketel.

6. Stel de onderdelen (thermostaten, regeling) zodanig in dat er warmte wordt gevraagd.
7. Het opstartprogramma begint en kan niet onderbroken worden. Tijdens de opstartcyclus, geeft het display de volgende informatie: Een korte test waarbij alle segmenten van het display zichtbaar zijn.  
 F□:XX : Software versie  
 P□:XX : Parameter versie  
 De versienummers worden afwisselend weergegeven.
8. Er wordt automatisch een ontluchtingscyclus van 3 minuten uitgevoerd.



Na het ontluchtingsprogramma zal de ketel met een aangesloten boilersensor en ingeschakelde antilegionella functie, meteen het boilerwater gaan opwarmen.

Door kort te drukken op de toets ← wordt de actuele bedrijfstoestand op het display weergegeven:

Warmtevraag	Warmtevraag gestopt	Warm tapwatervraag	Warmtevraag gestopt
: Ventilator aan	: Naventilatie	: Ventilator aan	: Naventilatie
: Ontstekingspoging van de brander	: Branderstop	: Ontstekingspoging van de brander	: Branderstop
	: Pompnadraaitijd		: Pompnadraaitijd
: CV-bedrijf	: Stand-by	: Functie sanitair warm water	: Stand-by

In STAND-BY toont het display naast normaal de waterdruk en de symbolen , en .

#### Fout tijdens opstartprocedure:

- ▶ Op het display verschijnt geen informatie:
  - Controleer de netspanning
  - Controleer de hoofdzekeringen
  - Controleer zekeringen op de besturingsautomaat: (F1 = 6,3 AT, F2 = 2 AT)
  - Controleer de aansluiting van het netsnoer op de connector **X1** in de instrumentenbox
- ▶ Een fout wordt op het display weergegeven met het storingsymbool en een knipperende foutcode.
  - De betekenis van de storingscodes is terug te vinden in de storingstabel.
  - Druk 3 seconden op de **RESET** toets om de ketel opnieuw te starten.



In de eco-stand zal de ketel na CV-bedrijf niet gaan branden voor het verwarmen van tapwater.



## 5.4 Gasinstellingen

### 5.4.1. Aanpassing aan een ander type gas



#### WAARSCHUWING

Alleen een erkend installateur mag de volgende handelingen uitvoeren.

De fabrieksinstelling van de ketel is voor werking op de aardgasgroep G25 (L-gas).



- ▶ Indien de ketel wordt aangepast voor bijvoorbeeld:
  - G20 (H-gas)
  - G31 (Propaan)

Dan moet dit vermeld worden op de meegeleverde sticker: Dit CV-toestel is ingesteld voor .... Deze sticker moet bovenop de ketel naast de typeplaat geplakt worden.

- ▶ Bij propaanbedrijf kan **Remeha** niet garanderen dat alle comfortaspecten volgens CW-eisen gehaald worden.

Voer voor werking met een andere gassoort de volgende handelingen uit:

- ▶ Stel het toerental van de ventilator af zoals aangegeven in de tabel (indien nodig). De instelling kan gewijzigd worden met behulp van parameters **P17**, **P18**, **P19** en **P20**:
  - ☞ Zie het hoofdstuk: "Beschrijving van de parameters", pagina 62
- ▶ Controleer de instelling van de gas-/luchtverhouding. Voor meer uitvoerige informatie:
  - ☞ Zie het hoofdstuk: "Instelling van de gas-/luchtverhouding (Vollast)", pagina 55
  - ☞ Zie het hoofdstuk: "Instelling van de gas-/luchtverhouding (Laaglast)", pagina 56

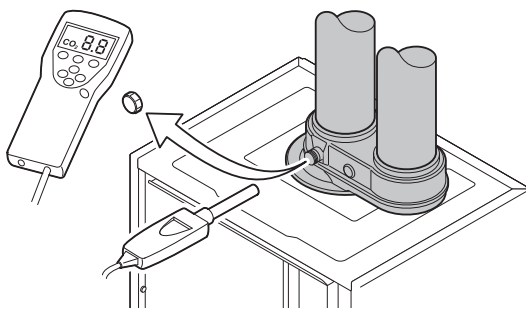
### 5.4.2. Instelling van de gas-/luchtverhouding (Vollast)

1. Schroef de dop van het rookgasmeetpunt los.
2. Sluit de rookgasanalysator aan.

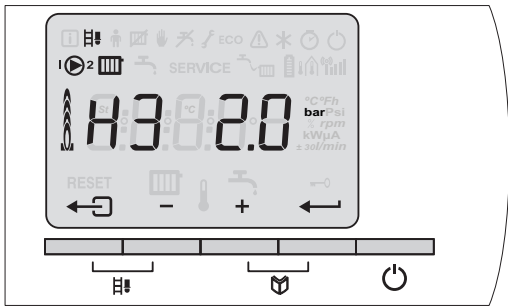


#### WAARSCHUWING

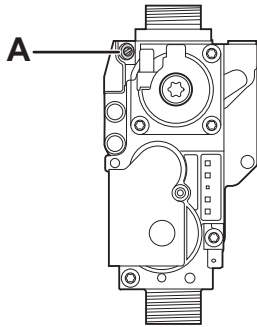
Dicht de opening rond de meetsensor tijdens de meting goed af.



T001526-A



T001586-A



T000932-A

3. Stel de ketel in op vollast. Druk tegelijk op de twee toetsen. Het display toont . Het symbool verschijnt.
4. Meet het percentage O<sub>2</sub> of CO<sub>2</sub> in de rookgassen (Zonder frontmantel).

5. Indien dit percentage niet overeenkomt met de gewenste waarde, corrigeer dan de gas-/luchtverhouding met behulp van de afstelschroef **A** op het gasblok.
6. Controleer de vlam via het kijkglas.



De vlam mag niet afblazen.

Controle- en instelwaarden O <sub>2</sub> /CO <sub>2</sub> bij vollast voor G20 (H-gas)				
Keteltype	Instelwaarde		Controlewaarde	
	O <sub>2</sub> (%)	CO <sub>2</sub> (%)	O <sub>2</sub> (%)	CO <sub>2</sub> (%)
Calenta 40L	4,8 ± 0,4	9,0 ± 0,2	4,8 ± 0,5	9,0 ± 0,3

Controle- en instelwaarden O <sub>2</sub> /CO <sub>2</sub> bij vollast voor G25 (L-gas)				
Keteltype	Instelwaarde		Controlewaarde	
	O <sub>2</sub> (%)	CO <sub>2</sub> (%)	O <sub>2</sub> (%)	CO <sub>2</sub> (%)
Calenta 40L	4,5 ± 0,4	9,1 ± 0,2	4,5 ± 0,5	9,1 ± 0,3

Controle- en instelwaarden O <sub>2</sub> /CO <sub>2</sub> bij vollast voor G31 (Propan)				
Keteltype	Instelwaarde		Controlewaarde	
	O <sub>2</sub> (%)	CO <sub>2</sub> (%)	O <sub>2</sub> (%)	CO <sub>2</sub> (%)
Calenta 40L	5,2 ± 0,3	10,3 ± 0,2	5,2 ± 0,5	10,3 ± 0,3

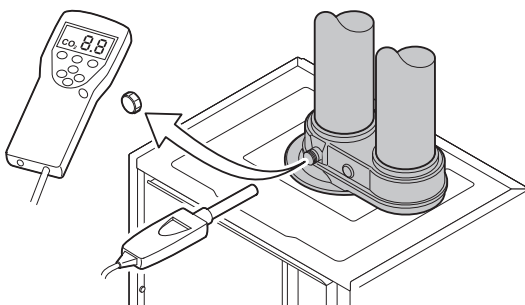
### 5.4.3. Instelling van de gas-/luchtverhouding (Laaglast)

1. Schroef de dop van het rookgasmeetpunt los.
2. Sluit de rookgasanalysator aan.

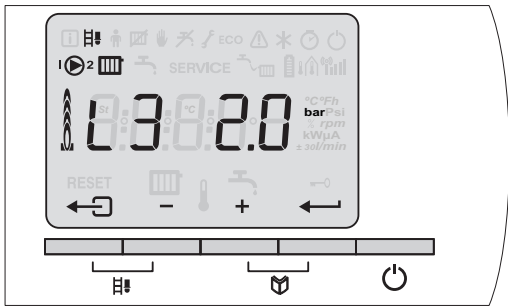


#### WAARSCHUWING

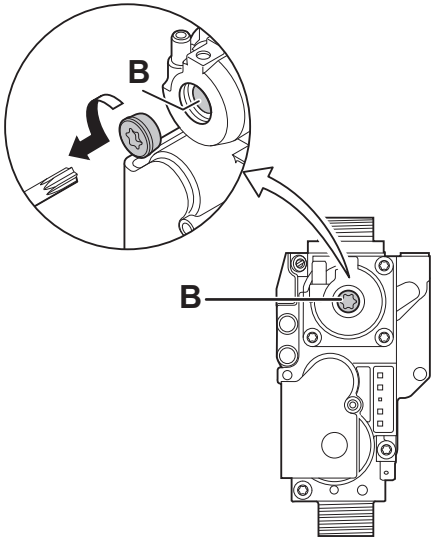
Dicht de opening rond de meetsensor tijdens de meting goed af.



T001526-A



T001587-A



T000933-B

3. Stel de ketel in op laaglast. Druk tegelijk op de twee toetsen. Het symbool verschijnt. Druk meermaals op de toets [-] totdat verschijnt in het display.
4. Meet het percentage O<sub>2</sub> of CO<sub>2</sub> in de rookgasen (Zonder frontmantel).

5. Indien dit percentage niet overeenkomt met de gewenste waarde, corrigeer dan de gas-/luchtverhouding met behulp van de afstelschroef **B** op het gasblok.



- ▶ Draai schroef **B** tegen de klok in voor een lagere CO<sub>2</sub> waarde.
- ▶ Draai schroef **B** met de klok mee voor een hogere CO<sub>2</sub> waarde.

6. Controleer de vlam via het kijkglas.



De vlam moet stabiel branden, de kleur moet blauw zijn, met oranje deeltjes aan de rand van de brander.

**Controle- en instelwaarden O<sub>2</sub>/CO<sub>2</sub> bij laaglast voor G20 (H-gas)**

Keteltype	Instelwaarde		Controlewaarde	
	O <sub>2</sub> (%)	CO <sub>2</sub> (%)	O <sub>2</sub> (%)	CO <sub>2</sub> (%)
Calenta 40L	5,5 ± 0,4	8,6 ± 0,2	5,5 ± 0,4	8,6 ± 0,2

**Controle- en instelwaarden O<sub>2</sub>/CO<sub>2</sub> bij laaglast voor G25 (L-gas)**

Keteltype	Instelwaarde		Controlewaarde	
	O <sub>2</sub> (%)	CO <sub>2</sub> (%)	O <sub>2</sub> (%)	CO <sub>2</sub> (%)
Calenta 40L	5,2 ± 0,4	8,7 ± 0,2	5,2 ± 0,4	8,7 ± 0,2

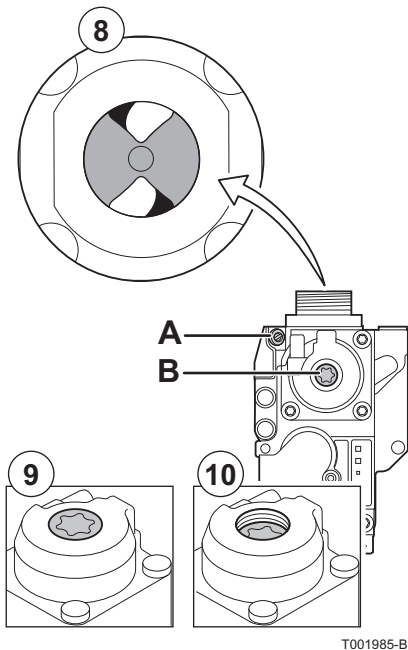
**Controle- en instelwaarden O<sub>2</sub>/CO<sub>2</sub> bij laaglast voor G31 (Propan)**

Keteltype	Instelwaarde		Controlewaarde	
	O <sub>2</sub> (%)	CO <sub>2</sub> (%)	O <sub>2</sub> (%)	CO <sub>2</sub> (%)
Calenta 40L	5,8 ± 0,3	9,9 ± 0,2	5,8 ± 0,3	9,9 ± 0,2



Herhaal de test op vollast en de test op laaglast tot de juiste waarden verkregen zijn.

### 5.4.4. Basisinstelling van de gas-/luchtverhouding

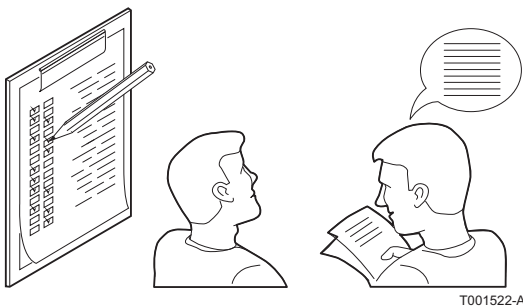



Als de gas-/luchtverhouding ontregeld is dan heeft het gasblok een basisinstelling. Ga hiervoor als volgt te werk:

1. Haal de stekker van de ketel uit het stopcontact.
2. Sluit de ketel-gaskraan.
3. Haal de luchtinlaatpijp van de venturi.
4. Draai de bovenste moer van het gasblok los.
5. Trek de stekker onder uit de ventilator.
6. Klik de 2 borgclips, waarmee de ventilator/mengbocht-samenstelling op de warmtewisselaar gemonteerd zit, los.
7. Verwijder de ventilator compleet met mengbocht.
  - ☞ Zie voor de stappen 3 t/m 7 het hoofdstuk: "Controle van de brander en schoonmaken van de warmtewisselaar", pagina 76
8. Draai afstelschroef **A** op het gasblok om de stand van de restrictor te verstellen.
9. Draai afstelschroef **B** op het gasblok tegen de klok in tot deze gelijk staat met de voorzijde.
10. Draai afstelschroef **B** op het gasblok 6 slagen met de klok mee.
11. Monteer alle losgenomen delen in omgekeerde volgorde.

## 5.5 Controles en afstellingen na inbedrijfstelling

### 5.5.1. Afsluitende werkzaamheden



1. Verwijder de meetapparatuur.
2. Draai de dop op het rookgasmeetpunt.
3. Plaats de frontmantel terug. Draai de twee schroeven een kwartslag vast.
4. Druk op de toets  om de ketel in de normale bedrijfstoestand terug te brengen.
5. Warm de CV-installatie op tot ongeveer 70°C.
6. Schakel de ketel uit.
7. Ontlucht de CV-installatie na circa 10 minuten.
8. Zet de ketel aan.
9. Controleer de aansluiting van de rookgasafvoer en luchttoevoer op dichtheid.
10. Controleer de waterdruk. Indien nodig: vul de CV-installatie bij (geadviseerde waterdruk tussen 1,5 en 2 bar).
11. Vul op het typeplaatje de gebruikte gassoort in.
12. Vul de checklist in van het bijgeleverde Serviceboekje.
13. Instrueer de gebruiker over de werking van de installatie, ketel en regelaar.
14. Overhandig alle handleidingen aan de gebruiker.
15. Vul samen met de eindgebruiker de meegeleverde Garantiekartaal in.

16. Bevestig de Inbedrijfstelling door middel van een handtekening en firmastempel.

## 5.6 Weergave van de gemeten waarden

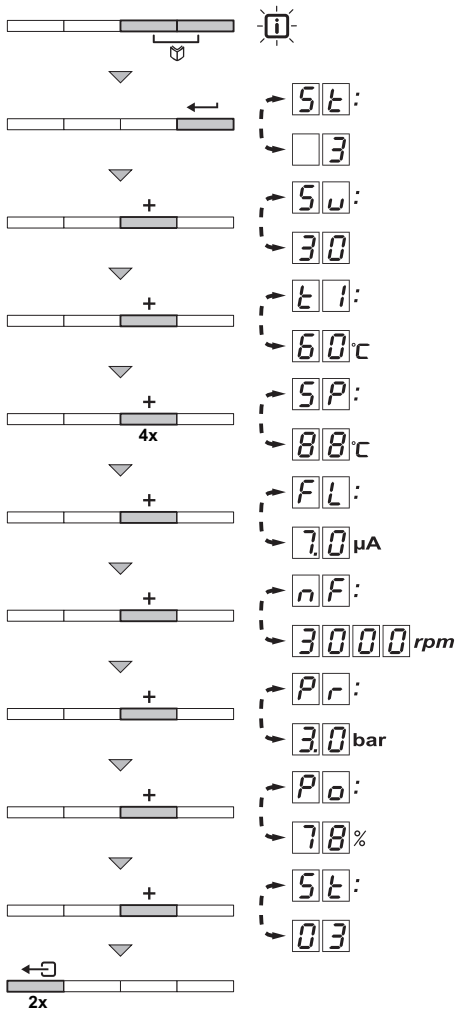
---

### 5.6.1. Uitlezen diverse actuele waarden

---

In het informatiemenu **i** kunnen de volgende actuele waarden worden uitgelezen:

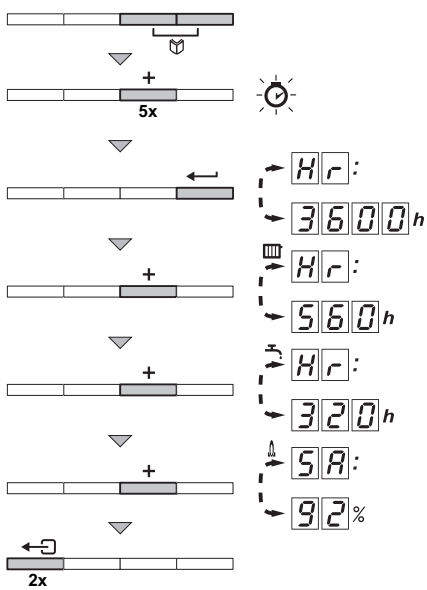
- ▶ **S****t** = Status.
- ▶ **S****w** = Sub-status.
- ▶ **t****1** = Aanvoertemperatuur (°C).
- ▶ **t****2** = Retourtemperatuur (°C).
- ▶ **t****3** = Boilertemperatuur (°C).
- ▶ **t****4** = Buitentemperatuur (°C) (Alleen met buitensensor).
- ▶ **t****5** = Zonneboilertemperatuur (°C).
- ▶ **S****P** = Intern setpunt (°C).
- ▶ **F****L** = Ionisatiestroom (µA).
- ▶ **r****F** = Toerental van de ventilator in omw/min.
- ▶ **P****r** = Waterdruk (bar).
- ▶ **P****o** = Geleverd relatief vermogen (%).



De actuele waarden kunnen als volgt worden uitgelezen:

1. Druk tegelijk op de twee toetsen. Het symbool knippert.
2. Bevestig met de toets . Afwisselend verschijnt en de actuele status (bijvoorbeeld).
3. Druk op de toets . Afwisselend verschijnt en de actuele sub-status (bijvoorbeeld).
4. Druk op de toets . Afwisselend verschijnt en actuele aanvoertemperatuur °C (bijvoorbeeld).
5. Druk meerdere malen achter elkaar op de toets om de diverse instellingen voorbij te laten komen. .
6. Druk op de toets . Afwisselend verschijnt en het intern setpunt °C (bijvoorbeeld).
7. Druk op de toets . Afwisselend verschijnt en de actuele ionisatiestroom µA (bijvoorbeeld).
8. Druk op de toets . Afwisselend verschijnt en het actuele ventilatortoerental omw/min (bijvoorbeeld).
9. Druk op de toets . Afwisselend verschijnt en de actuele waterdruk bar (bijvoorbeeld). Als geen waterdruk sensor is aangesloten, verschijnt op het display .
10. Druk op de toets . Afwisselend verschijnt en het actuele modulatiepercentage % (bijvoorbeeld).
11. Druk op de toets . De uitleescyclus begint opnieuw met .
12. Druk 2 maal op de toets om dit menu te verlaten en terug te keren naar de bedrijfsweergave.

### 5.6.2. Uitlezen van de urenteller en percentage succesvolle starts



1. Druk tegelijk op de twee toetsen en daarna op de toets totdat het symbool in de menubalk knippert.
2. Druk op de toets . Afwisselend verschijnt en het aantal bedrijfsuren van de ketel (bijvoorbeeld).
3. Druk op de toets . Het display toont . Afwisselend verschijnt en het aantal gebrande uren CV-bedrijf (bijvoorbeeld).
4. Druk op de toets . Het display toont . Afwisselend verschijnt en het aantal gebrande uren voor verwarmen tapwater (bijvoorbeeld).
5. Druk op de toets . Het display toont . Afwisselend verschijnt en het percentage succesvolle starts % (bijvoorbeeld).
6. Druk 2 maal op de toets om dit menu te verlaten en terug te keren naar de bedrijfsweergave.

### 5.6.3. Status en Sub-status

Het informatiemenu **i** geeft de volgende Status en Sub-status nummers:

Status	SE	Sub-status	SE
0		0	Rust
1	Ketel start (Warmtevraag)	1	Anti-pendel
		2	Driewegklep aansturen
		3	Start pomp
		4	Wacht op juiste temperaturen voor branderstart
2	Brander start	10	Open rookgasklep / externe gasklep
		11	Verhogen toerental ventilator
		13	Voorventileren
		14	Wacht op release signaal
		15	Brander aan
		17	Voorontsteking
		18	Hoofdontsteking
		19	Vlamdetectie
		20	Tussenventileren
		3 / 4	Brander op CV-bedrijf / SWW-bedrijf
31	Begrensd temperatuurregeling ( $\Delta T$ beveiliging)		
32	Vermogensregeling		
33	Stijgingsbeveiliging niveau 1 (Terugmoduleren)		
34	Stijgingsbeveiliging niveau 2 (Laaglast)		
35	Stijgingsbeveiliging niveau 3 (Blokking)		
36	Opmoduleren voor vlambeveiliging		
37	Temperatuur stabilisatietijd		
38	Koude start		
5	Branderstop		
		41	Naventileren
		42	Sluit rookgasklep / externe gasklep
		43	Recirculatie beveiliging
		44	Stop ventilator
6	Ketel stop (Einde warmtevraag)	60	Pomp nadraaien
		61	Pomp uit
		62	Driewegklep aansturen
		63	Start anti-pendel
8	Regelstop	0	Wacht op branderstart
		1	Anti-pendel
9	Blokking	XX	Blokkeringscode XX
17	Ontluchten	0	Rust
		2	Driewegklep aansturen
		3	Start pomp
		61	Pomp uit
		62	Driewegklep aansturen

## 5.7 Instellingen wijzigen

De bedieningsautomaat van de ketel is ingesteld op de meest voorkomende cv-installaties. Met deze instellingen zal praktisch elke cv-installatie goed werken. De gebruiker of de installateur kan de parameters naar eigen wens optimaliseren.

### 5.7.1. Beschrijving van de parameters

Parameter	Beschrijving	Instelbereik	Fabrieksinstelling
			Calenta
			40L
P1	Aanvoertemperatuur: T <sub>SET</sub>	20 tot 90 °C	80
P2	Temperatuur SWW: T <sub>SET</sub>	40 tot 65 °C	60
P3	Ketelregeling / SWW	0 = CV uit / SWW uit 1 = CV aan / SWW aan 2 = CV aan / SWW uit 3 = CV uit / SWW aan	1
P4	ECO stand	0 = Comfort 1 = ECO-stand 2 = Regelaar afhankelijk	2
P5	Anticipatieweerstand	0 = Geen anticipatieweerstand voor de Aan/Uit-thermostaat 1 = Anticipatieweerstand voor de Aan/Uit-thermostaat	0
P6	Display weergave	0 = Eenvoudig 1 = Uitgebreid 2 = Automatisch op eenvoudig na 3 minuten 3 = Automatisch op eenvoudig na 3 minuten; Toetsenblokkering is actief	2
P7	Pompnadraaitijd	1 tot 98 minuten 99 minuten = continu	1
P8	Helderheid displayverlichting	0 = Gedimd 1 = Helder	1
P17	Maximum toerental van de ventilator (Verwarming)	G25 (L-gas) <sup>(1)</sup> (x100 omw/min)	42
		G20 (H-gas) (x100 omw/min)	42
		G31 (Propaan) (x100 omw/min)	42
P18	Maximum toerental van de ventilator (SWW)	G25 (L-gas) <sup>(1)</sup> (x100 omw/min)	68
		G20 (H-gas) (x100 omw/min)	68
		G31 (Propaan) (x100 omw/min)	68

(1) Deze fabrieksinstellingen alleen wijzigen indien noodzakelijk. Bijvoorbeeld voor aanpassing van de ketel voor: G20 (H-gas) of G31 (Propaan), Hogedruksystemen, WTW-koppeling of CLV-overdruk



Parameter	Beschrijving	Instelbereik	Fabrieksinstelling
			Calenta
			40L
P19	Minimum toerental van de ventilator (Verwarming+SWW)	G25 (L-gas) <sup>(1)</sup> (x100 omw/min)	17
		G20 (H-gas) (x100 omw/min)	17
		G31 (Propan) (x100 omw/min)	17
		CLV-overdruk (x100 omw/min)	23
P20	Minimum toerental van de ventilator (offset)	G25 (L-gas) <sup>(1)</sup>	50
		G20 (H-gas)	50
		G31 (Propan)	50
		CLV-overdruk	40
P21	Starttoerental	Niet wijzigen (x100 omw/min)	40
P22	Minimum waterdruk	0 - 3 bar (x 0,8 bar)	8
P23	Maximum aanvoertemperatuur systeem	0 tot 90 °C	90
P24	Reserve		
P25	Instelpunt van de stooklijn (Maximum buitentemperatuur)	0 tot 30 °C (Alleen met buitensensor)	20
P26	Instelpunt van de stooklijn (Aanvoertemperatuur)	0 tot 90 °C (Alleen met buitensensor)	20
P27	Instelpunt van de stooklijn (Minimum buitentemperatuur)	-30 tot 0 °C (Alleen met buitensensor)	-15
P28	Instelling van het toerental van de pomp (Minimale pompsnelheid CV-bedrijf)	2 - 10 (x 10%)	2
P29	Instelling van het toerental van de pomp (Maximale pompsnelheid CV-bedrijf)	2 - 10 (x 10%)	6
P30	Temperatuur vorstbeveiliging	- 30 tot 0 °C	-10
P31	Legionellabeveiliging	0 = Uit 1 = Aan (Na de inschakeling werkt de ketel één keer per week op 65°C voor het SWW) 2 = Regelaar afhankelijk	1
P32	Setpuntverhoging boiler	0 tot 20 °C	15
P33	Inschakeltemperatuur SWW Boilersensor	2 tot 15 °C	6
P34	Aansturing driewegklep	0 = Normaal 1 = Omgekeerd	0
P35	Keteltype	0 = Combi 1 = Solo 2 = Comfortzuil	2
P36	Functie blokkerende ingang	0 = CV aan 1 = Blokkering zonder vorstbeveiliging 2 = Blokkering met vorstbeveiliging 3 = Vergrendeling met vorstbeveiliging (alleen pomp)	1
P37	Vrijgavefunctie	0 = WW aan 1 = Vrijgave ingang	1
P38	Vrijgave wachttijd	0 tot 255 seconden	0
P39	Gasklep schakeltijd	0 tot 255 seconden	0

(1) Deze fabrieksinstellingen alleen wijzigen indien noodzakelijk. Bijvoorbeeld voor aanpassing van de ketel voor: G20 (H-gas) of G31 (Propan), Hogedruksystemen, WTW-koppeling of CLV-overdruk

Parameter	Beschrijving	Instelbereik	Fabrieksinstelling
			Calenta
			40L
<b>P40</b>	Functie storingsrelais (Optioneel)	0 = Bedrijfsmelding 1 = Alarmmelding	1
<b>P41</b>	GpS aangesloten (Optioneel)	0 = Niet aangesloten 1 = Aangesloten	0
<b>P42</b>	HRU aangesloten (Optioneel)	0 = Niet aangesloten 1 = Aangesloten	0
<b>P43</b>	Fase detectie lichtnet	0 = Uit 1 = Aan	0
<b>P44</b>	Servicemelding	Niet wijzigen	1
<b>P45</b>	Service bedrijfsuren	Niet wijzigen	175
<b>P46</b>	Service branduren	Niet wijzigen	30
<b>P47</b>	Factor gem aanvoer	Niet wijzigen	35
<b>Rd</b>	Detectie aangesloten SCU's	0 = Geen detectie 1 = Detectie	0
<b>dF</b> en <b>dU</b>	Fabrieksinstelling	Stel de waarden dF en dU van het typeplaatje in bij parameter <b>dF</b> en <b>dU</b> , bij vervanging van de automaat of om de fabrieksinstellingen te herstellen	X Y

(1) Deze fabrieksinstellingen alleen wijzigen indien noodzakelijk. Bijvoorbeeld voor aanpassing van de ketel voor: G20 (H-gas) of G31 (Propana), Hogedruksystemen, WTW-koppeling of CLV-overdruk

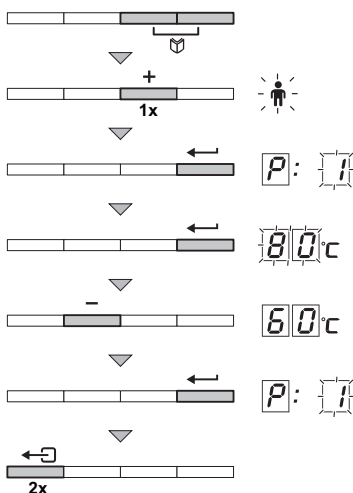
### 5.7.2. Wijzigen van parameters op gebruikersniveau

De parameters **P1** t/m **P8** kunnen door de gebruiker gewijzigd worden aan de hand van de behoefte aan centrale verwarming (CV) of sanitair warm water (SWW).



#### OPGELET

Wijziging van de fabrieksinstellingen kan de werking van de ketel beïnvloeden.



T001906-B

1. Druk tegelijk op de twee toetsen en daarna op de toets **[+]** totdat het symbool in de menubalk knippert.
2. Selecteer het gebruikers menu met de toets **←**. **P: 1** verschijnt met knipperende **1**.
3. Druk nogmaals op de toets **←**. De waarde **80** °C verschijnt en knippert (bijvoorbeeld).
4. Verander de waarde door op de toetsen **[-]** of **[+]** te drukken. In dit voorbeeld met de toets **[-]** naar **60** °C.
5. Bevestig de waarde met de toets **←**. **P: 1** verschijnt met knipperende **1**.
6. Druk 2 maal op de toets om dit menu te verlaten en terug te keren naar de bedrijfsweergave.



- ▶ De parameters  $P1$  t/m  $P8$  worden op dezelfde manier gewijzigd als  $P1$ . Gebruik na stap 2 de toets **[+]** om bij de gewenste parameter te komen.
- ▶ De parameters  $P1$  (maximale CV-watertemperatuur) en  $P2$  (maximale tapwatertemperatuur) zijn ook te wijzigen via het snelmenu.

### 5.7.3. Wijzigen van parameters op installateursniveau

De parameters  $P17$  t/m  $dF$  mogen uitsluitend door een erkend installateur gewijzigd worden. Om ongewenste instellingen te voorkomen, zijn sommige parameters alleen te wijzigen na invoering van de speciale toegangscode  $0012$ .



Indien de ketel is aangepast voor bijvoorbeeld:

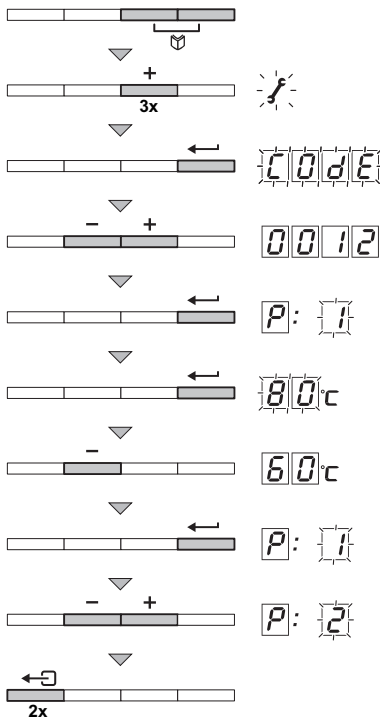
- ▶ G20 (H-gas) of G31 (Propan)
- ▶ Hogedruksysteem
- ▶ WTW-koppeling
- ▶ CLV-overdruk

Dan moet dit vermeld worden op de meegeleverde sticker: Dit CV-toestel is ingesteld voor .... Deze sticker moet bovenop de ketel naast de typeplaat geplakt worden.



#### OPGELET

Wijziging van de fabrieksinstellingen kan de werking van de ketel beïnvloeden.



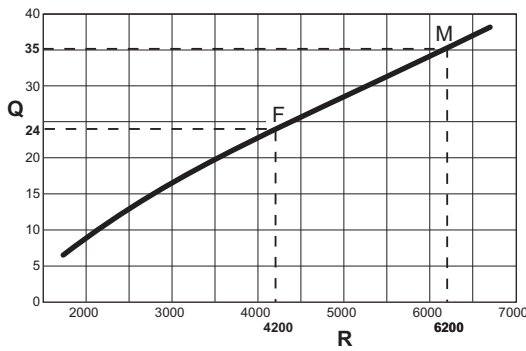
T000819-E

1. Druk tegelijk op de twee toetsen en daarna op de toets **[+]** totdat het symbool in de menubalk knippert.
2. Selecteer het installateursmenu met behulp van de toets **←**.  $00dE$  verschijnt in het display.
3. Stel met de toetsen **[-]** of **[+]** de installateurscode  $0012$  in.
4. Bevestig met de toets **←**.  $P: 1$  verschijnt met knipperende  $1$ .
5. Druk nogmaals op de toets **←**. De waarde  $80$  °C verschijnt en knippert (bijvoorbeeld).
6. Verander de waarde door op de toetsen **[-]** of **[+]** te drukken. In dit voorbeeld met de toets **[-]** naar  $60$  °C.
7. Bevestig de waarde met de toets **←**:  $P: 1$  verschijnt met knipperende  $1$ .
8. Stel eventueel andere parameters in door ze te selecteren met behulp van de toetsen **[-]** of **[+]**.
9. Druk 2 maal op de toets om dit menu te verlaten en terug te keren naar de bedrijfsweergave.



De ketel keert ook terug in bedrijfstoestand als er gedurende 3 minuten geen toetsen worden bediend.

### 5.7.4. Instelling van de maximale belasting voor CV-bedrijf

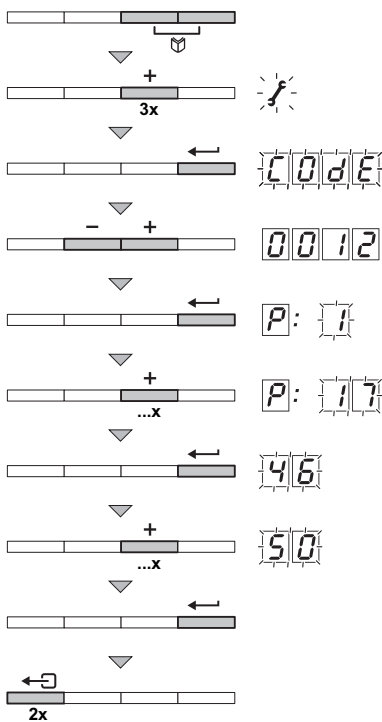


T001967-B

#### Calenta 40L

- M** Maximale belasting
- F** Fabrieksinstelling
- Q** Belasting (Hi) (kW)
- R** Toerental van de ventilator (omw/min)

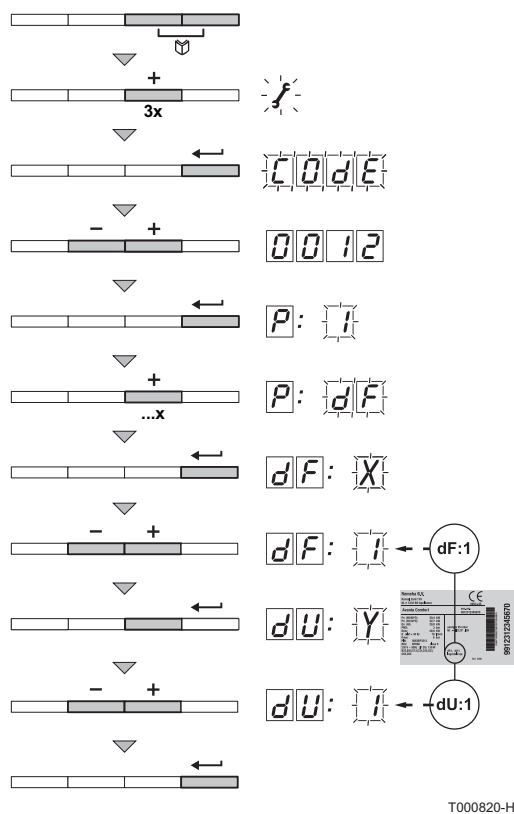
Zie grafieken voor de relatie tussen belasting en toerental bij aardgas. Het toerental kan gewijzigd worden met behulp van parameter  $P: [i] [7]$ . Ga hiervoor als volgt te werk:



T001628-A

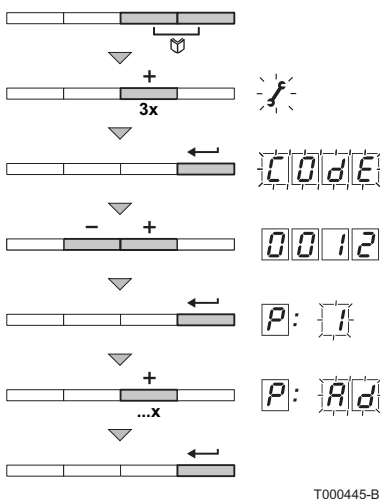
1. Druk tegelijk op de twee toetsen en daarna op de toets **[+]** totdat het symbool in de menubalk knippert.
2. Selecteer het installateurs menu met de toets .  $[0][0][d][E]$  verschijnt in het display.
3. Stel met de toetsen **[-]** of **[+]** de installateurscode  $[0][0][1][2]$  in.
4. Bevestig met de toets .  $P: [i]$  verschijnt met knipperende  $[i]$ .
5. Druk op de toets **[+]** om naar parameter  $P: [i] [7]$  te gaan.
6. Bevestig met de toets .
7. Druk op de toets **[+]** om het toerental te verhogen van  $[4][6]$  tot bijvoorbeeld  $[5][0]$  (zie de grafieken voor het bijhorende vermogen).
8. Bevestig de waarde met de toets .
9. Druk 2 maal op de toets om dit menu te verlaten en terug te keren naar de bedrijfsweergave.

### 5.7.5. Terug naar de fabrieksinstellingen



1. Druk tegelijk op de twee toetsen en daarna op de toets **[+]** totdat het symbool in de menubalk knippert.
2. Selecteer het installateurs menu met de toets . **CODE** verschijnt in het display.
3. Stel met de toetsen **[-]** of **[+]** de installateurscode **0012** in.
4. Bevestig met de toets . **P: I** verschijnt met knipperende **I**.
5. Druk meermaals op de toets **[+]**. **P: dF** verschijnt met knipperende **dF**.
6. Druk op de toets . **dF: X** verschijnt met knipperende **X**. Dit is de huidige waarde X voor dF. Vergelijk deze ter controle met de waarde X op de typeplaat.
7. Voer de waarde X van de typeplaat in met behulp van de toetsen **[-]** of **[+]**.
8. Bevestig de waarde met de toets , **dF: Y** verschijnt met knipperende **Y**. Dit is de huidige waarde Y voor dU. Vergelijk deze ter controle met de waarde Y op de typeplaat.
9. Voer de waarde Y van de typeplaat in met behulp van de toetsen **[-]** of **[+]**.
10. Bevestig de waarde met de toets . De fabrieksinstellingen zijn teruggezet.
11. Het display keert terug naar de actuele bedrijfstoestand.

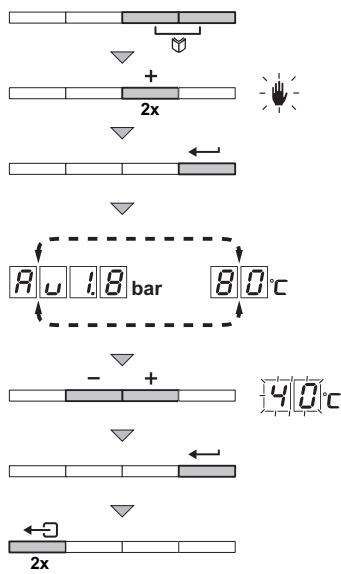
### 5.7.6. Auto-detect uitvoeren




Na het verwijderen van een besturingsprint dient er een Auto-detect uitgevoerd te worden. Ga hiervoor als volgt te werk:



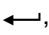
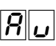
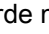

1. Druk tegelijk op de twee toetsen en daarna op de toets **[+]** totdat het symbool in de menubalk knippert.
2. Selecteer het installateurs menu met de toets . **CODE** verschijnt in het display.
3. Stel met de toetsen **[-]** of **[+]** de installateurscode **0012** in.
4. Bevestig met de toets . **P: I** verschijnt met knipperende **I**.
5. Druk meermaals op de toets **[+]**. **P: Ad** verschijnt met knipperende **Ad**.
6. Bevestig met de toets . Auto-detect wordt uitgevoerd.
7. Het display keert terug naar de actuele bedrijfstoestand.

### 5.7.7. Instelling van de handbediening

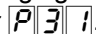



T000824-E

In sommige gevallen kan het nodig zijn om de de ketel op handbedrijf te zetten, bijvoorbeeld als de regelaar nog niet is aangesloten. Onder het symbool  kan de ketel op automatisch of handbedrijf worden gesteld. Ga hiervoor als volgt te werk:

1. Druk tegelijk op de twee  toetsen en daarna op de toets **[+]** totdat het symbool  in de menubalk knippert.
2. Druk op de toets , in het display verschijnt:  
**of**  
 De tekst  met de actuele waterdruk (alleen als een buitensensor is aangesloten). De aanvoertemperatuur wordt bepaald door de interne stooklijn.  
**of**  
 De waarde van de minimale aanvoertemperatuur.
3. Druk op de toetsen **[-]** of **[+]** om deze waarde tijdelijk in het handbedrijf te verhogen.
4. Bevestig de waarde met de toets . De ketel staat nu op handbedrijf.
5. Druk 2 maal op de toets  om dit menu te verlaten en terug te keren naar de bedrijfsweergave.

### 5.7.8. Instelling van de legionellabeveiliging

De ketel wordt standaard geleverd met een legionellabeveiliging. De instelling kan gewijzigd worden met behulp van parameter .

 Zie hoofdstuk: "Beschrijving van de parameters", pagina 62.

# 6 Uitschakeling van de ketel

## 6.1 Uitschakeling van de installatie

Indien de CV-installatie lange tijd niet gebruikt wordt, wordt het aanbevolen de ketel spanningsloos te maken.

- ▶ De aan/uit-schakelaar op de uitstand zetten.
- ▶ Haal de stekker van de ketel uit het stopcontact.
- ▶ Sluit de gasaanvoer af.
- ▶ Houd de ruimte vorstvrij.

## 6.2 Vorstbeveiliging



### OPGELET

Tap de ketel en de CV-installatie af, als u voor langere tijd geen gebruik maakt van de woning en er kans is op vorst.

- ▶ Zet de kamerthermostaat laag, bijvoorbeeld op 10°C.
- ▶ Zet de ketel in de ECO-stand met behulp van parameter **P4**, de warmhoudstand is hierdoor uitgeschakeld.



Zie hoofdstuk: "Instellingen wijzigen", pagina 62.

De ketel zal dan uitsluitend ingeschakeld worden om zich tegen vorst te beschermen. Om bevriezing van radiatoren en installatie in vorstgevaarlijke ruimten (b.v. garage of bijkeuken) te voorkomen, kan er op de ketel een vorstthermostaat of buitensensor worden aangesloten.



Zie paragraaf: "Aansluiten vorstbeveiliging", pagina 40.



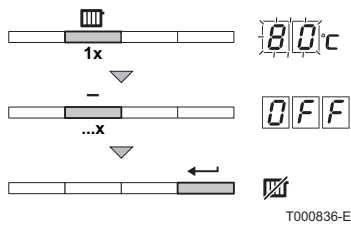
### OPGELET

- ▶ De vorstbeveiliging werkt niet als de ketel buiten bedrijf is.
- ▶ De ketelbeveiliging is slechts een beveiliging voor de ketel en niet voor de installatie.




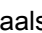
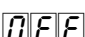


Als het CV-water in de ketel te ver in temperatuur daalt, treedt de ingebouwde ketelbeveiliging in werking. Deze werkt als volgt:

- ▶ Bij een watertemperatuur lager dan 7°C schakelt de ketelpomp in.
- ▶ Bij een watertemperatuur lager dan 4°C schakelt de ketel in.
- ▶ Bij een watertemperatuur hoger dan 10°C schakelt de ketel uit en de circulatiepomp draait na.
- ▶ Bij een watertemperatuur in het voorraadvat lager dan 7°C wordt het voorraadvat eenmaal opgewarmd tot de ingestelde temperatuur.

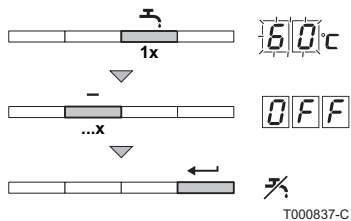
## 6.3 Uitschakeling van de centrale verwarming







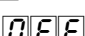


De CV-werking van de ketel kan via het "snelmenu" worden uitgeschakeld. Ga hiervoor als volgt te werk:

1. Druk 1 maal op de toets .
2. Het symbool  en de actuele temperatuur verschijnt (de temperatuur knippert, bijvoorbeeld .
3. Druk meermaals op de toets  totdat  verschijnt in het display.
4. Druk om te bevestigen op de toets .
5. In het display verschijnt het symbool .

## 6.4 Uitschakeling productie sanitair warm water



Het tapwaterbedrijf van de ketel kan via het "snelmenu" worden uitgeschakeld. Ga hiervoor als volgt te werk:

1. Druk 1 maal op de toets .
2. Het symbool  en de actuele temperatuur verschijnt (de temperatuur knippert, bijvoorbeeld .
3. Druk meermaals op de toets  totdat  verschijnt in het display.
4. Druk om te bevestigen op de toets .
5. In het display verschijnt het symbool .



# 7 Controle en onderhoud

## 7.1 Servicemelding

Onderhoud aan de ketel is tot een minimum beperkt. Desondanks adviseren wij om de ketel periodiek te laten inspecteren en zonodig te laten onderhouden. Om het beste moment van service te bepalen, is de ketel uitgerust met een automatische servicemelding. Het verschijnen van deze servicemelding op het display van de ketel, wordt door de besturingsautomaat berekend. Afhankelijk van het gebruik van de ketel, verschijnt de eerste servicemelding uiterlijk na 3 jaar na installatie van de ketel.



Voor meer informatie zie het meegeleverde serviceboekje.

## 7.2 Preventief onderhoud met geautomatiseerde servicemelding

Als het tijd is voor een servicebeurt, dan geeft de display van de ketel dit als volgt aan:

### In een geel display:

- ▶ Het symbool  $f$
- ▶ Het symbool **SERVICE**
- ▶ Servicemelding **A**, **b** of **C**

Met de automatische servicemelding kan men preventief onderhoud toepassen en dus gebruik maken van de door **Remeha** gedefinieerde servicesets waardoor storingen tot een minimum beperkt worden. De service indicator geeft aan welk setje gebruikt moet worden. Deze servicesets (A, B of C) zijn te verkrijgen bij uw spareparts leverancier. Indien tijdens de tot de servicebeurt behorende inspectie geen verdere tekortkomingen worden geconstateerd, zitten in deze servicesets alle onderdelen die nodig zijn voor de betreffende servicebeurt (zoals alle benodigde pakkingen).



- ▶ Wanneer er een melding voor een servicebeurt komt, dient deze binnen 2 maanden na het verschijnen van de melding uitgevoerd te zijn.
- ▶ Indien op het toestel de **iSense** modulerende regelaar is aangesloten, dan zal deze servicemelding tevens aan de **iSense** worden doorgegeven. Op deze manier wordt de eindgebruiker er op geattendeerd contact met zijn installateur op te nemen. Zie ook de handleiding van de **iSense** regelaar.

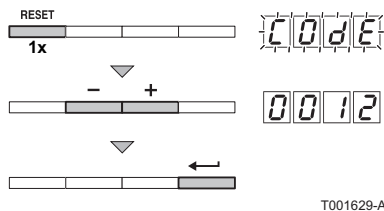


### OPGELET

Reset de servicemelding bij elke servicebeurt.

## 7.2.1. De automatische servicemelding resetten

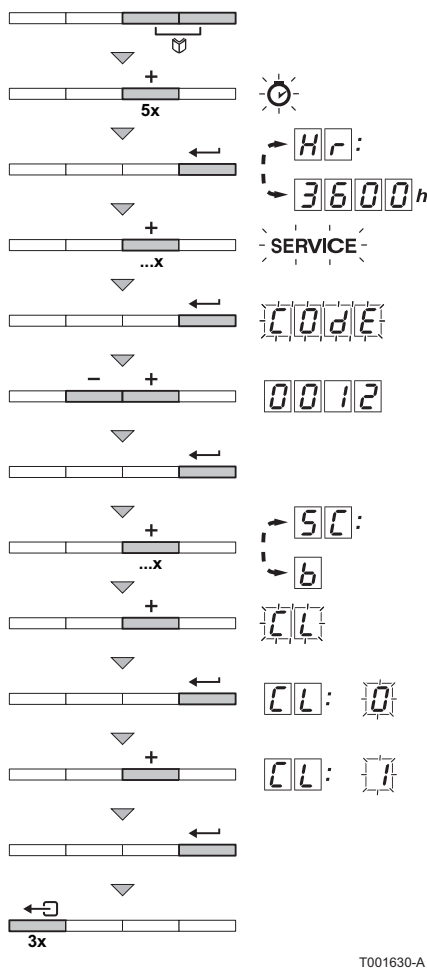
Een servicemelding in de keteldisplay moet door een erkende installateur worden ge-reset, nadat de aangegeven servicebeurt met gebruikmaking van de betreffende serviceset is uitgevoerd en in de checklist van het meegeleverde Serviceboekje is vastgelegd. Ga hiervoor als volgt te werk:



1. Druk bij de servicemelding op het display 1 maal op de toets **RESET**. **C O d E** verschijnt in het display.
2. Stel met de toetsen **[-]** of **[+]** de installateurscode **0 0 1 2** in.
3. Bevestig met de toets **←**. De servicemelding is ge-reset. Het display keert terug naar de actuele bedrijfstoestand.

## 7.2.2. Aanstaande servicemelding voorkomen en nieuwe (volgende) service interval starten

Bij een tussentijdse onderhoudsbeurt is het raadzaam om in het Servicemenu van de ketel uit te lezen welke aanstaande servicebeurt zou moeten worden uitgevoerd. Maak gebruik van de aangegeven **Remeha** servicesets (A, B of C). Deze servicemelding moet met een reset-handeling worden voorkomen. Start de volgende service interval. Ga hiervoor als volgt te werk:



1. Druk tegelijk op de twee toetsen en daarna op de toets **[+]** totdat het symbool in de menubalk knippert.
2. Druk op de toets **←**. Afwisselend verschijnt **H r** en het aantal bedrijfsuren van de ketel **3 6 0 0** (bijvoorbeeld).
3. Druk meermaals op de toets **[+]** totdat **SERVICE** in de menubalk knippert.
4. Druk op de toets **←**. **C O d E** verschijnt in het display.
5. Stel met de toetsen **[-]** of **[+]** de installateurscode **0 0 1 2** in.
6. Bevestig met de toets **←**.
7. Druk meermaals op de toets **[+]** totdat **S C : b** verschijnt met knipperende **b** (bijvoorbeeld) In dit voorbeeld is de eerstvolgende servicemelding **SERVICE b**.
8. Druk nogmaals op de toets **[+]**. **C L** verschijnt in het display.
9. Druk op de toets **←**. **C L : 0** verschijnt met knipperende **0**.
10. Druk op de toets **[+]** om de instelling op **1** te zetten.
11. Bevestig met de toets **←**. De volgende service interval is opgestart.
12. Druk 3 maal op de toets om dit menu te verlaten en terug te keren naar de bedrijfsweergave.



Vul na een servicebeurt de betreffende checklist in het meegeleverde serviceboekje in. Plak de servicesticker A, B of C uit de betreffende serviceset in het serviceboekje en op de binnenkant van de frontmantel.

## 7.3 Standaard inspectie- en onderhoudswerkzaamheden



### OPGELET

Vervang bij inspectie- of onderhoudswerkzaamheden altijd alle pakkingen bij de gedemonteerde onderdelen.

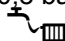


Controleer vóór de werkzaamheden of de ketel is aangepast voor één van de volgende situaties:

- ▶ G20 (H-gas) of G31 (Propan)
- ▶ Hogedruksysteem
- ▶ WTW-koppeling
- ▶ CLV-overdruk

Zie de sticker die bovenop de ketel naast de typeplaat zit.

### 7.3.1. Controle van de waterdruk

De waterdruk moet minimaal 0,8 bar bedragen. Bij een waterdruk lager dan 0,8 bar zal symbool  verschijnen.



Indien nodig: vul de CV-installatie bij (geadviseerde waterdruk tussen 1,5 en 2 bar).

### 7.3.2. Controle van de ionisatiestroom

Controleer de ionisatiestroom in vollast en laaglast. De waarde is na 1 minuut stabiel. Is de waarde lager dan 3  $\mu$ A, vervang dan de ontstekingselektrode.



Zie hoofdstuk: "Uitlezen diverse actuele waarden", pagina 59.

### 7.3.3. Controle van de tapcapaciteit

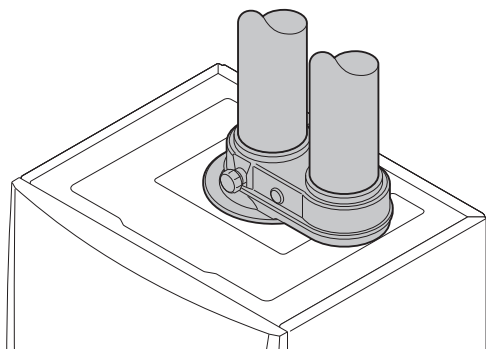
Is de tapcapaciteit van de ketel merkbaar minder (temperatuur is onvoldoende en/of het debiet is minder dan 6,2 l/min), reinig dan de platenwarmtewisselaar (ww-zijdig).



Zie hoofdstuk: "Reiniging van de platenwarmtewisselaar", pagina 78

### 7.3.4. Controle van de rookgasafvoer en de luchttoevoer op dichtheid

Controleer de aansluiting van de rookgasafvoer en luchttoevoer op dichtheid.

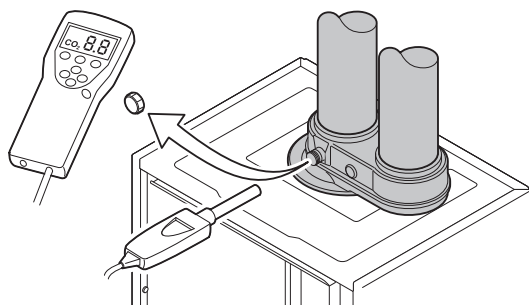


T001525-A

### 7.3.5. Controle van de verbranding

De verbrandingstechnische controle gebeurt door meting van het O<sub>2</sub>/CO<sub>2</sub> percentage in het rookgasafvoerkanaal. Ga hiervoor als volgt te werk:

1. Schroef de dop van het rookgasmeetpunt los.
2. Sluit de rookgasanalysator aan.

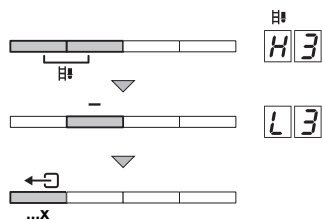


T001526-A



#### OPGELET

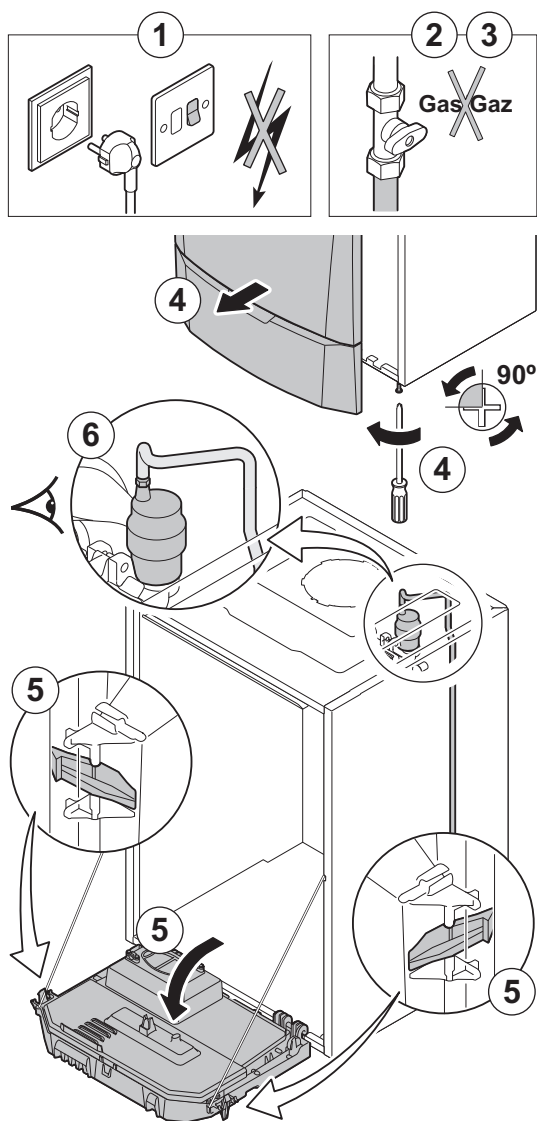
Dicht de opening rond de meetsensor tijdens de meting goed af.



T001631-B

3. Stel de ketel in op vollast. Druk tegelijk op de twee toetsen. Het symbool wordt zichtbaar in de menubalk en verschijnt in het display. De ketel draait nu op vollast.
4. Meet het CO<sub>2</sub> percentage en vergelijk dit met de controlewaarde. Zie hoofdstuk: "Instelling van de gas-/luchtverhouding (Vollast)", pagina 55.
5. Stel de ketel in op laaglast. Druk meermaals op de toets totdat verschijnt in het display. De ketel draait nu op laaglast.
6. Meet het CO<sub>2</sub> percentage en vergelijk dit met de controlewaarde. Zie hoofdstuk: "Instelling van de gas-/luchtverhouding (Laaglast)", pagina 56.

### 7.3.6. Controle van de automatische ontluchter



R000074-B

1. Haal de stekker van de ketel uit het stopcontact.
2. Sluit de ketel-gaskraan.
3. Sluit de hoofdgaskraan.
4. Draai de twee schroeven aan de onderzijde van de frontmantel een kwartslag los en verwijder de frontmantel.
5. Kantel de instrumentenbox naar voren door de klipsluitingen aan de zijkanten te openen.
6. Controleer of er water zichtbaar is in het slangetje van de automatische ontluchter.
7. Vervang, bij lekkage, de ontluchter.

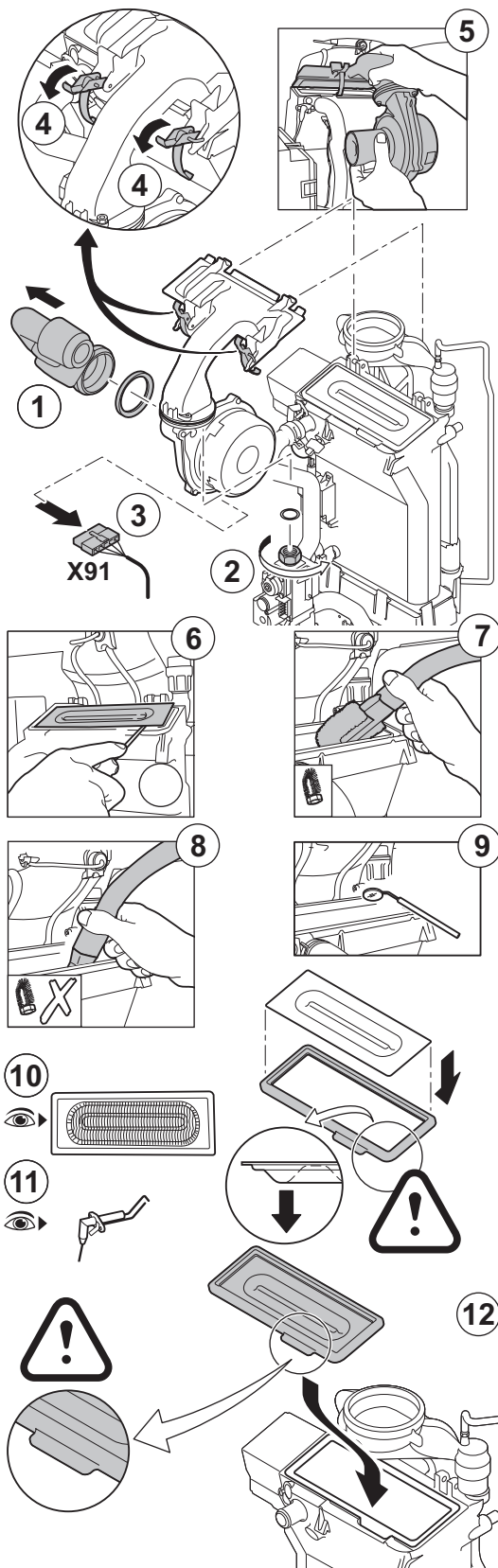
### 7.3.7. Controle van het veiligheidsventiel

1. Trek de gecombineerde collector voor sifon en veiligheidsventiel aan de onderkant van de ketel los.
2. Controleer of er water zichtbaar is bij de uitmondning van de veiligheidsventielaansluiting.
3. Vervang het veiligheidsventiel bij lekkage.

### 7.3.8. Controle van de sifon

1. Verwijder de sifon en reinig deze.
2. Vul de sifon met water.
3. Plaats de sifon terug.

### 7.3.9. Controle van de brander en schoonmaken van de warmtewisselaar



#### OPGELET

Vervang bij inspectie- of onderhoudswerkzaamheden altijd alle pakkingen bij de gedemonteerde onderdelen.

1. Haal de luchtinlaatpijp van de venturi.
2. Draai de bovenste moer van het gasblok los.
3. Trek de stekker onder uit de ventilator.
4. Klik de 2 borgclips, waarmee de ventilator/mengbocht-samenstelling op de warmtewisselaar gemonteerd zit, los.
5. Verwijder de ventilator compleet met mengbocht.
6. Til de brander inclusief de pakking uit de warmtewisselaar.
7. Zuig met een stofzuiger het bovenste deel van de warmtewisselaar (vuurhaard) schoon, met behulp van het speciale opzetstuk (accessoire).
8. Zuig grondig na, zonder het bovenste borsteltje van het opzetstuk.
9. Controleer (b.v. met behulp van een spiegel) of er nog zichtbare verontreiniging is achtergebleven. Zo ja, zuig dit weg.
10. Onderhoud van de brander is niet nodig, deze is zelfreinigend. Controleer of het branderdek van de gedemonteerde brander vrij is van scheurtjes en/of beschadigingen. Zo niet, vervang dan de brander.
11. Controleer de ionisatie-/ontstekingselektrode.
12. Ga voor het monteren in de omgekeerde volgorde te werk.



#### OPGELET

- ▶ Denk aan het terugplaatsen van de stekker van de ventilator.
- ▶ Controleer of de pakking tussen de mengbocht en de warmtewisselaar juist is geplaatst. (Mooi vlak in de daarvoor bestemde groef betekent gasdicht).

13. Open de gastoevoer en steek de stekker weer in het stopcontact.

T001220-B

## 7.4 Specifieke onderhoudswerkzaamheden



### OPGELET

Vul na een servicebeurt de betreffende checklist in het meegeleverde serviceboekje in .

Wanneer uit de standaard inspectie- en onderhoudswerkzaamheden blijkt dat nog specifieke onderhoudswerkzaamheden nodig zijn of preventief onderdelen uitgewisseld moeten worden, ga dan, afhankelijk wat er dient te gebeuren, als volgt te werk:

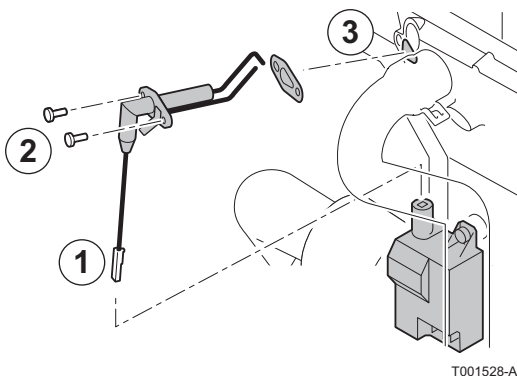
### 7.4.1. Vervanging van de ionisatie-/ontstekingselektrode

De ionisatie-/ontstekingselektrode moet vervangen worden indien:

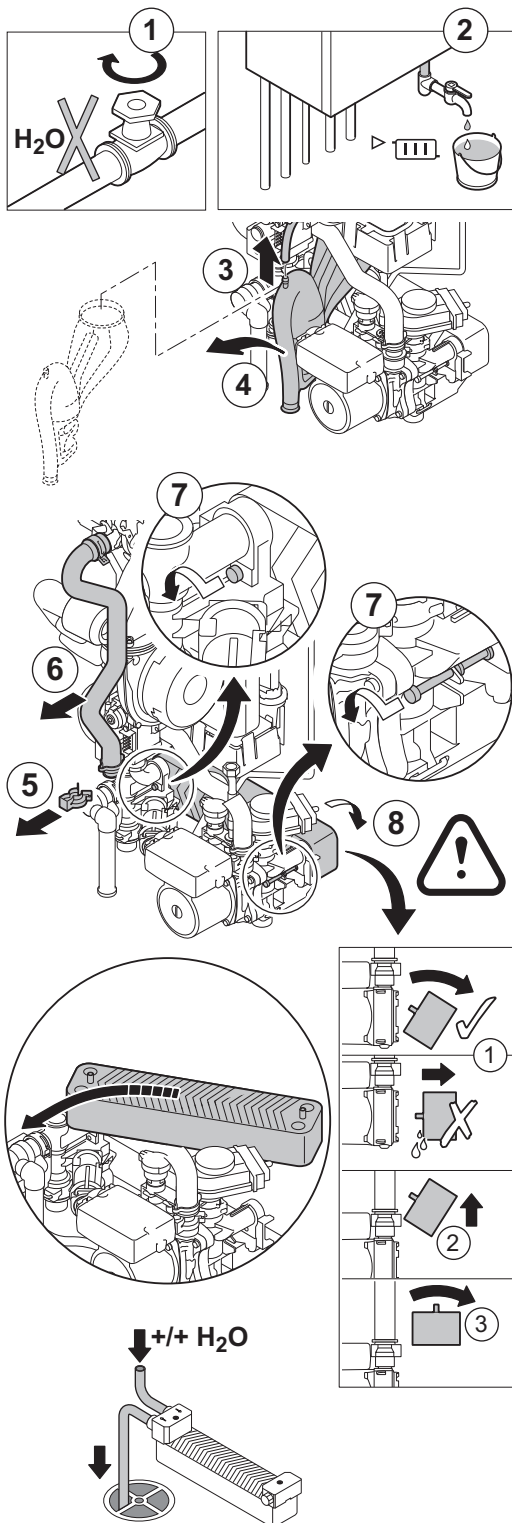
- ▶ De ionisatiestroom  $< 3 \mu\text{A}$  is.
- ▶ De elektrode versleten is.
- ▶ De elektrode in de serviceset zit.

Als vervanging noodzakelijk blijkt, ga dan als volgt te werk:

1. Trek de kabel van de ionisatie-/ontstekingselektrode uit de ontstekingstrafo.
2. Draai de 2 schroeven van de ionisatie-/ontstekingselektrode los en trek deze naar voren.
3. Vervang de ionisatie-/ontstekingselektrode.



### 7.4.2. Reiniging van de platenwarmtewisselaar



Afhankelijk van de koudwaterkwaliteit en de bedrijfswijze, zal er zich in de platenwarmtewisselaar kalk kunnen afzetten. Periodieke ontkalking kan daardoor noodzakelijk zijn. Normaal gesproken volstaat een periodieke inspectie en eventuele reiniging. Factoren die dit interval kunnen beïnvloeden zijn:

- ▶ Hardheid van het water.
- ▶ Samenstelling van de kalk.
- ▶ Aantal bedrijfsuren van de ketel.
- ▶ Tapgedrag.
- ▶ Ingestelde tapwatertemperatuur.

Als reiniging van de platenwarmtewisselaar noodzakelijk blijkt, ga dan als volgt te werk:

1. Hoofdwaterkraan sluiten.
2. Ketel aftappen.



#### WAARSCHUWING

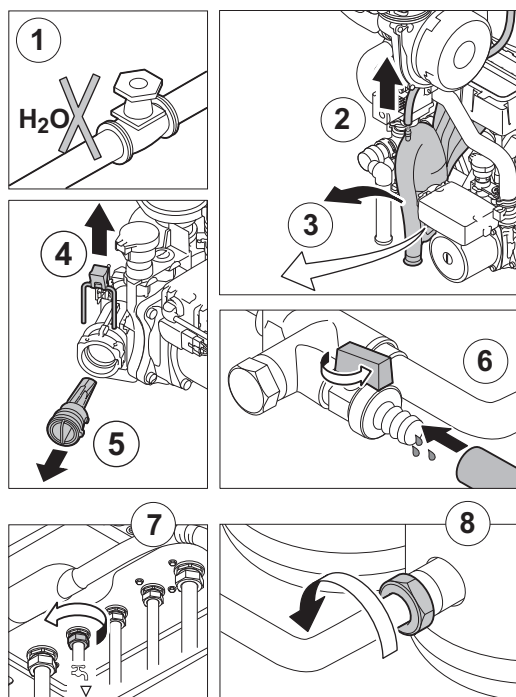
De boilerkasten dienen afgetapt te worden, zie hoofdstuk: "Vervanging van de boilerkasten", pagina 79

3. Demonteer de ontluchtingslang bovenop sifon.
4. Verwijder de sifon.
5. Klik de borgclip los waarmee de aanvoerslang vast zit op het linker deel van het hydroblok.
6. Demonteer de aanvoerslang bij het linker deel van het hydroblok en niet bij de warmtewisselaar (CV).
7. Draai de 2 inbusbouten links en rechts van de platenwarmtewisselaar los.
8. Draai de platenwarmtewisselaar iets en trek hem voorzichtig naar voren uit de ketel.
9. De platenwarmtewisselaar reinigen met een kalkoplosmiddel (bijvoorbeeld citroenzuur met een pH waarde van ca. 3). Hiervoor is een speciaal reinigingsapparaat als accessoire beschikbaar. Na de reiniging grondig naspoeien met leidingwater.
10. Alle onderdelen weer inbouwen.

T001622-C

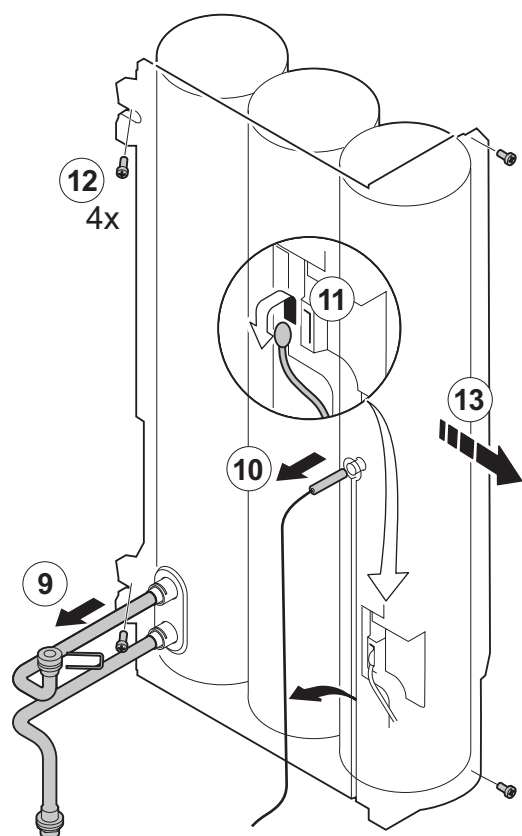


### 7.4.3. Vervanging van de boilerkasten



De boilerkasten moeten vervangen worden indien deze defect zijn. Ga hiervoor als volgt te werk:

1. Hoofdwaterkraan sluiten.
2. Demonteer de ontluchtslang bovenop sifon.
3. Verwijder de sifon.
4. Klik de borgclip los waarmee de dop vast zit.
5. Verwijder de dop.
6. Boilerkasten aftappen door gebruik te maken van de aftapkraan (hydroblok boilerkasten).
7. Draai de wartel van de aansluiting sanitair warm water los.
8. Draai de wartel, van de leiding die loopt van het hydroblok naar de boilerkasten, los.
9. Demonteer de leidingen die naar de boilerkasten lopen.
10. Trek de boilersensor uit de vaten en maak de kabel los.
11. Maak het touwtje van de instrumentenbox los van de vaten.
12. Draai de 4 schroeven, aan de voor- en achterzijde van de boilerkasten, los.
13. Verwijder de boilerkasten samen met het linker isolatiedeel.
14. Ga voor het monteren in de omgekeerde volgorde te werk.



T001903-D

### 7.4.4. Vervanging van de driewegklep

Als vervanging van de driewegklep noodzakelijk blijkt, ga dan als volgt te werk:

1. Hoofdwaterkraan sluiten
2. Ketel aftappen.
3. Demonteer de ontluchtslang bovenop sifon.
4. Verwijder de sifon.
5. Klik de borgclip los waarmee de retourslang vast zit op het rechter deel van het hydroblok.
6. Demonteer de retourslang bij het rechter deel van het hydroblok en niet bij de warmtewisselaar (CV).
7. Trek de stekker uit de actuator.
8. Klik de borgclip los waarmee de 3-weg klep vast zit.
9. Verwijder de driewegklep.

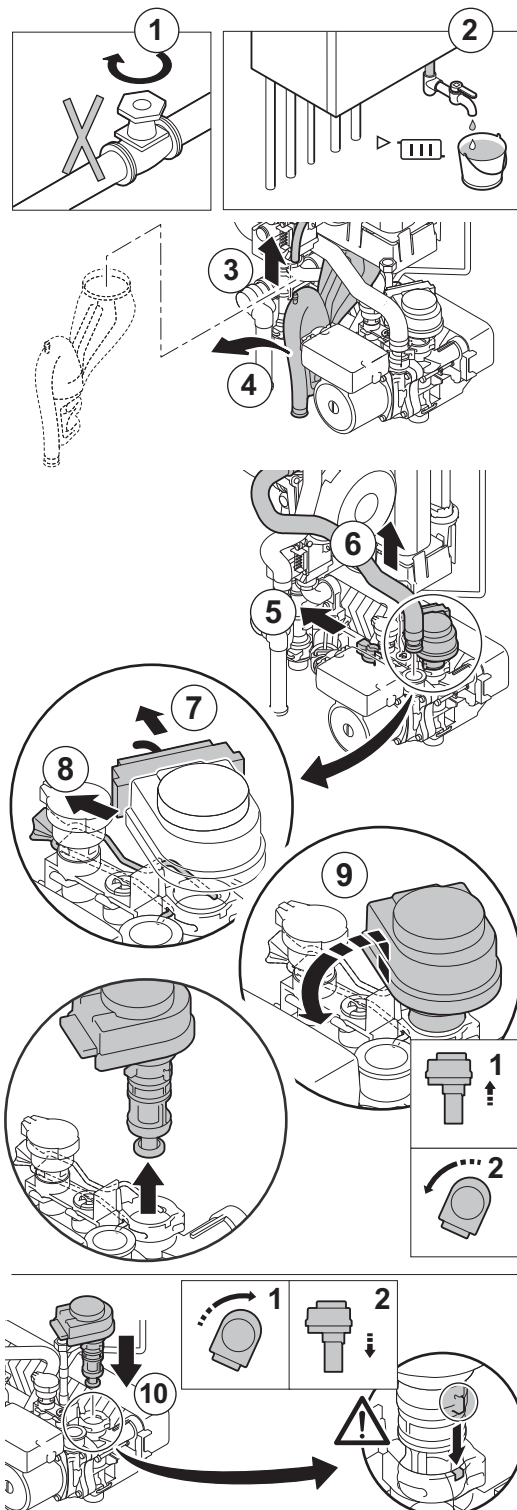
**i** Omhoog trekken en een kwart slag draaien.

10. Ga voor het demonteren in omgekeerde volgorde te werk.



#### OPGELET

Let hierbij op de positie-nokken van de 3-weg klep.

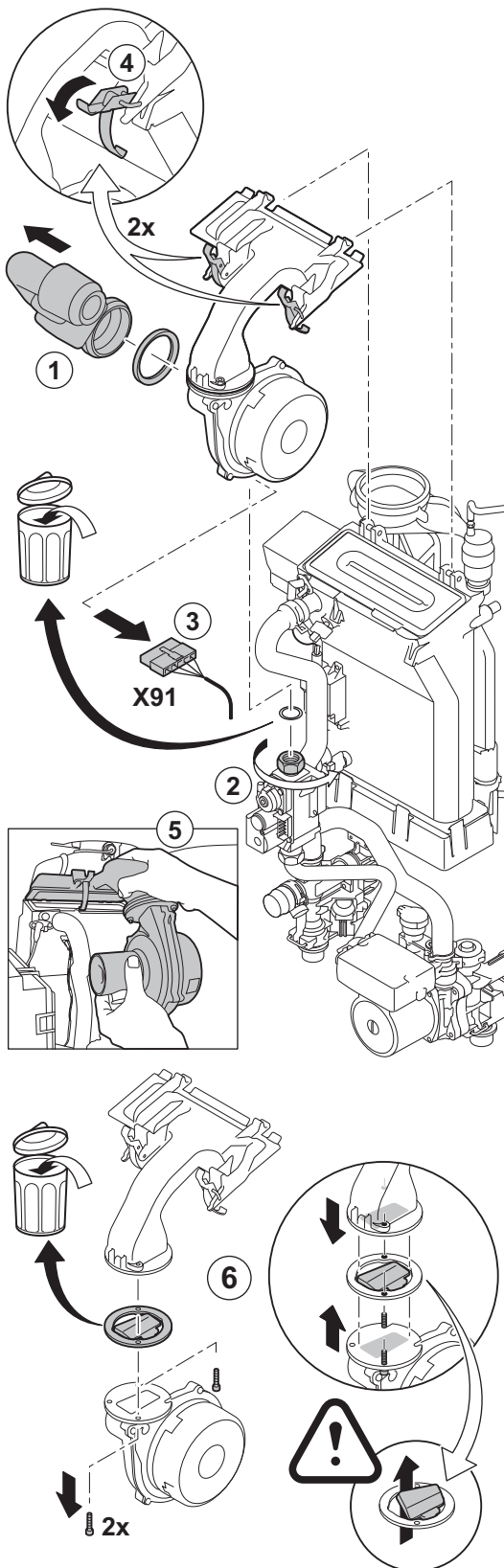


T002639-C

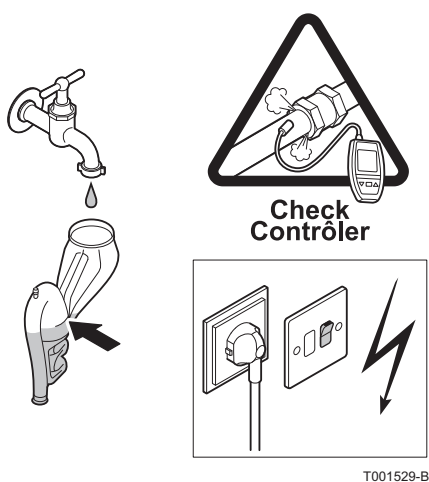
### 7.4.5. Vervanging van de terugslagklep

De terugslagklep moet vervangen worden indien deze defect is of indien deze in de serviceset zit. Ga hiervoor als volgt te werk:

1. Haal de luchtinlaatpijp van de venturi.
2. Draai de bovenste moer van het gasblok los.
3. Trek de stekker onder uit de ventilator.
4. Klik de 2 borgclips, waarmee de ventilator/mengbocht-samenstelling op de warmtewisselaar gemonteerd zit, los.
5. Verwijder de ventilator compleet met mengbocht.
6. De terugslagklep vervangen die tussen de mengbocht en de ventilator zit.
7. Ga voor het monteren in de omgekeerde volgorde te werk.



T002517-B



#### 7.4.6. Monteren van de ketel

1. Monteer alle losgenomen delen in omgekeerde volgorde.



#### OPGELET

Vervang bij inspectie- of onderhoudswerkzaamheden altijd alle pakkingen bij de gedemonteerde onderdelen.

2. Vul de sifon met water tot aan de markeringsstrepen.
3. Plaats de sifon terug.



#### OPGELET

Monteer de ontluuchtslang bovenop sifon.

4. Hoofdwaterkraan voorzichtig opendraaien, installatie vullen, ontluuchten en eventueel water bijvullen.
5. Controleer de gas- en wateraansluitingen op dichtheid.
6. Neem de ketel weer in bedrijf.



Vul na een servicebeurt de betreffende checklist in het meegeleverde serviceboekje in.

# 8 Bij storing

## 8.1 Storingscodes

De ketel is uitgevoerd met een elektronische regel- en besturingsautomaat. Het hart van de besturing is een microprocessor, de **Comfort Master**<sup>®</sup>, die de ketel zowel beveiligd als bestuurt. Als er ergens in de ketel een storing wordt gesignaleerd, vergrendelt de ketel en zal de display de storingscode als volgt weergeven:

### In een rood knipperend display:

- ▶ Het symbool 
- ▶ Het symbool **RESET**
- ▶ De storingscode (bijvoorbeeld )

De betekenis van de storingscodes is terug te vinden in de storingstabel. Ga hiervoor als volgt te werk:


- ▶ Noteer de weergegeven storingscode.

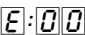
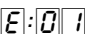
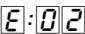
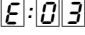


De storingscode is belangrijk voor het correct en snel opsporen van de aard van de storing en bij eventuele ondersteuning door **Remeha**.

- ▶ Druk 2 seconden op de **RESET** toets. Wanneer de storingscode blijft verschijnen, zoek de oorzaak op in de storingstabel en los de storing op.



Indien op het display geen **RESET** maar  wordt weergegeven dient de ketel uit- en na 10 seconden weer ingeschakeld te worden alvorens de storing ge-reset kan worden.

Storingscode	Beschrijving	Mogelijke oorzaak	Controle / oplossing
	Parameter storage unit PSU niet gevonden	▶ Slechte verbinding	▶ De bedrading controleren
	Veiligheids parameters niet in orde	▶ Slechte verbinding ▶ Defecte PSU	▶ De bedrading controleren ▶ PSU vervangen
	Aanvoer temperatuursensor kortgesloten	▶ Slechte verbinding ▶ Defecte sensor ▶ Sensor niet of slecht aangesloten	▶ De bedrading controleren ▶ Controleer de goede werking van de sensors ▶ Controleer of de sensor goed gemonteerd is ▶ Vervang sensor indien nodig
	Aanvoer temperatuursensor open	▶ Slechte verbinding ▶ Defecte sensor ▶ Sensor niet of slecht aangesloten	▶ De bedrading controleren ▶ Controleer de goede werking van de sensors ▶ Controleer of de sensor goed gemonteerd is ▶ Vervang sensor indien nodig

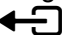
Storingscode	Beschrijving	Mogelijke oorzaak	Controle / oplossing
E:04 E:05	Temperatuur warmtewisselaar te laag Temperatuur warmtewisselaar te hoog	<ul style="list-style-type: none"> <li>▶ Slechte verbinding</li> <li>▶ Defecte sensor</li> <li>▶ Sensor niet of slecht aangesloten</li> <li>▶ Geen doorstroming</li> </ul>	<ul style="list-style-type: none"> <li>▶ De bedrading controleren</li> <li>▶ Vervang sensor indien nodig</li> <li>▶ CV-installatie ontluchten</li> <li>▶ Doorstroming (richting, pomp, kleppen) controleren</li> <li>▶ Waterdruk controleren</li> <li>▶ Controleer de goede werking van de sensors</li> <li>▶ Controleer of de sensor goed gemonteerd is</li> <li>▶ Controleer warmtewisselaar op vervuiling</li> <li>▶ Controleer of parameter P35 juist is ingesteld</li> </ul>
E:06	Retour temperatuursensor kortgesloten	<ul style="list-style-type: none"> <li>▶ Slechte verbinding</li> <li>▶ Defecte sensor</li> <li>▶ Sensor niet of slecht aangesloten</li> </ul>	<ul style="list-style-type: none"> <li>▶ De bedrading controleren</li> <li>▶ Controleer of de sensor goed gemonteerd is</li> <li>▶ Controleer de goede werking van de sensors</li> </ul>
E:07	Retour temperatuursensor open	<ul style="list-style-type: none"> <li>▶ Slechte verbinding</li> <li>▶ Defecte sensor</li> <li>▶ Sensor niet of slecht aangesloten</li> </ul>	<ul style="list-style-type: none"> <li>▶ De bedrading controleren</li> <li>▶ Controleer of de sensor goed gemonteerd is</li> <li>▶ Controleer de goede werking van de sensors</li> </ul>
E:08 E:09	Retour temperatuur te laag Retour temperatuur te hoog	<ul style="list-style-type: none"> <li>▶ Slechte verbinding</li> <li>▶ Defecte sensor</li> <li>▶ Sensor niet of slecht aangesloten</li> <li>▶ Geen doorstroming</li> </ul>	<ul style="list-style-type: none"> <li>▶ De bedrading controleren</li> <li>▶ Vervang sensor indien nodig</li> <li>▶ CV-installatie ontluchten</li> <li>▶ Doorstroming (richting, pomp, kleppen) controleren</li> <li>▶ Waterdruk controleren</li> <li>▶ Controleer de goede werking van de sensors</li> <li>▶ Controleer of de sensor goed gemonteerd is</li> <li>▶ Controleer warmtewisselaar op vervuiling</li> <li>▶ Controleer of parameter P35 juist is ingesteld</li> </ul>
E:10 E:11	Te veel verschil tussen aanvoer- en retourtemperatuur	<ul style="list-style-type: none"> <li>▶ Defecte sensor</li> <li>▶ Sensor niet of slecht aangesloten</li> <li>▶ Geen doorstroming</li> </ul>	<ul style="list-style-type: none"> <li>▶ Vervang sensor indien nodig</li> <li>▶ CV-installatie ontluchten</li> <li>▶ Doorstroming (richting, pomp, kleppen) controleren</li> <li>▶ Waterdruk controleren</li> <li>▶ Controleer de goede werking van de sensors</li> <li>▶ Controleer of de sensor goed gemonteerd is</li> <li>▶ Controleer warmtewisselaar op vervuiling</li> <li>▶ Controleer de goede werking van de verwarmingspomp</li> <li>▶ Controleer of parameter P35 juist is ingesteld</li> </ul>
E:12	Temperatuur warmtewisselaar boven normaal bereik (maximaalthermostaat STB)	<ul style="list-style-type: none"> <li>▶ Slechte verbinding</li> <li>▶ Defecte sensor</li> <li>▶ Sensor niet of slecht aangesloten</li> <li>▶ Geen doorstroming</li> </ul>	<ul style="list-style-type: none"> <li>▶ De bedrading controleren</li> <li>▶ Vervang sensor indien nodig</li> <li>▶ CV-installatie ontluchten</li> <li>▶ Doorstroming (richting, pomp, kleppen) controleren</li> <li>▶ Waterdruk controleren</li> <li>▶ Controleer de goede werking van de sensors</li> <li>▶ Controleer of de sensor goed gemonteerd is</li> <li>▶ Controleer warmtewisselaar op vervuiling</li> <li>▶ Controleer of parameter P35 juist is ingesteld</li> </ul>

Storingscode	Beschrijving	Mogelijke oorzaak	Controle / oplossing
E:14	5 mislukte branderstarts	▶ Geen ontstekingsvonk	<ul style="list-style-type: none"> <li>▶ Controleer bekabeling ontstekingstrafo</li> <li>▶ Controleer ionisatie- / ontstekingselektrode</li> <li>▶ Controleer doorslag naar massa / aarde</li> <li>▶ Controleer de conditie van het branderdek</li> <li>▶ Controleer aarding</li> <li>▶ Defecte aansturing SU print</li> </ul>
		▶ Wel ontstekingsvonk maar geen vlamvorming	<ul style="list-style-type: none"> <li>▶ Ontlucht de gasleiding</li> <li>▶ Controleer of de gaskraan goed geopend is</li> <li>▶ Controleer de gasaanvoerdruk</li> <li>▶ Controleer correcte werking en afstelling gasblok</li> <li>▶ Controleer luchttoevoer en rookgasafvoer op verstopping</li> <li>▶ Controleer de bekabeling van het gasblok</li> <li>▶ Defecte aansturing SU print</li> </ul>
		▶ Wel vlam maar geen of onvoldoende ionisatie (<3 $\mu$ A)	<ul style="list-style-type: none"> <li>▶ Controleer of de gaskraan goed geopend is</li> <li>▶ Controleer de gasaanvoerdruk</li> <li>▶ Controleer ionisatie- / ontstekingselektrode</li> <li>▶ Controleer aarding</li> <li>▶ Controleer de bekabeling ionisatie- / ontstekingselektrode</li> </ul>
E:16	Vals vlamsignaal	<ul style="list-style-type: none"> <li>▶ Wel ionisatiestroom gemeten, terwijl er geen vlam mag zijn</li> <li>▶ Ontstekingstrafo defect</li> <li>▶ Defecte gasklep</li> <li>▶ Brander gloeit na: Te hoog CO<sub>2</sub></li> </ul>	<ul style="list-style-type: none"> <li>▶ Controleer ionisatie- / ontstekingselektrode</li> <li>▶ Controleer de gasklep en vervang deze, indien nodig</li> <li>▶ Stel CO<sub>2</sub> af</li> </ul>
E:17	Gasklep storing SU print	<ul style="list-style-type: none"> <li>▶ Slechte verbinding</li> <li>▶ Defecte SU print</li> </ul>	<ul style="list-style-type: none"> <li>▶ De bedrading controleren</li> <li>▶ Controleer de SU print en vervang deze, indien nodig</li> </ul>
E:34	Ventilator storing	<ul style="list-style-type: none"> <li>▶ Slechte verbinding</li> <li>▶ Ventilator defect</li> </ul>	<ul style="list-style-type: none"> <li>▶ De bedrading controleren</li> <li>▶ Vervang de ventilator indien nodig</li> <li>▶ Controleer de goede trek ter hoogte van de aansluiting op de schoorsteen</li> </ul>
E:35	Aanvoer en retour verwisseld	<ul style="list-style-type: none"> <li>▶ Slechte verbinding</li> <li>▶ Defecte sensor</li> <li>▶ Sensor niet of slecht aangesloten</li> <li>▶ Doorstroomrichting verkeerd</li> </ul>	<ul style="list-style-type: none"> <li>▶ Vervang sensor indien nodig</li> <li>▶ Doorstroming (richting, pomp, kleppen) controleren</li> <li>▶ Controleer de goede werking van de sensors</li> <li>▶ Controleer of de sensor goed gemonteerd is</li> </ul>
E:36	5x Vlamverlies	▶ Geen ionisatiestroom	<ul style="list-style-type: none"> <li>▶ Ontlucht de gasleiding</li> <li>▶ Controleer of de gaskraan goed geopend is</li> <li>▶ Controleer de gasaanvoerdruk</li> <li>▶ Controleer correcte werking en afstelling gasblok</li> <li>▶ Controleer luchttoevoer en rookgasafvoer op verstopping</li> <li>▶ Controleer op rookgasrecirculatie</li> </ul>
E:37	Communicatiefout met de SU print	▶ Slechte verbinding	▶ Controleer of de SU print juist in de connector op de PCU print is geplaatst

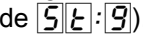
Storingscode	Beschrijving	Mogelijke oorzaak	Controle / oplossing
E:38	Communicatiefout met de SCU print	<ul style="list-style-type: none"> <li>▶ Slechte verbinding</li> <li>▶ Defecte SCU print</li> </ul>	<ul style="list-style-type: none"> <li>▶ De bedrading controleren</li> <li>▶ SCU print vervangen</li> </ul>
E:39	Blokkerende ingang in vergrendelende mode	<ul style="list-style-type: none"> <li>▶ Slechte verbinding</li> <li>▶ Externe oorzaak</li> <li>▶ Fout ingestelde parameter</li> </ul>	<ul style="list-style-type: none"> <li>▶ De bedrading controleren</li> <li>▶ Neem externe oorzaak weg</li> <li>▶ Controleer parameters</li> </ul>
E:40	HRU/WTW unit testfout	<ul style="list-style-type: none"> <li>▶ Slechte verbinding</li> <li>▶ Externe oorzaak</li> <li>▶ Fout ingestelde parameter</li> </ul>	<ul style="list-style-type: none"> <li>▶ De bedrading controleren</li> <li>▶ Neem externe oorzaak weg</li> <li>▶ Controleer parameters</li> </ul>


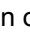
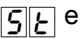

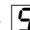

## 8.2 Blokkeringen en vergrendelingen

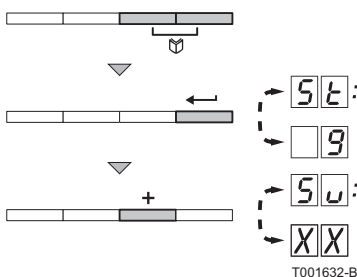
### 8.2.1. Vergrendeling

Wanneer na diverse startpogingen van de besturingsautomaat de blokkeringscondities nog bestaan, dan gaat de ketel in vergrendeling (ook wel storing genoemd). De ketel kan pas weer in bedrijf komen als de oorzaken van de vergrendeling zijn opgeheven en na het indrukken van de toets .

### 8.2.2. Blokkering

Een (tijdelijke) blokkering is een status van de ketel, als gevolg van een ongewone toestand. De display toont dan een blokkeercode (code ). De besturingsautomaat probeert met een aantal pogingen de ketel alsnog te starten. De ketel start weer, als de blokkeringscondities zijn opgeheven. De blokkeringscodes kunnen als volgt worden uitgelezen:

1. Druk tegelijk op de twee  toetsen.
2. Bevestig met drukken op de toets . Afwisselend verschijnt  en de blokkeercode .
3. Druk op de toets .  verschijnt in het display.







De ketel komt zelfstandig weer in bedrijf als de oorzaak van de blokkering is weggenomen.

Blokkeringscode	Omschrijving	Mogelijke oorzaak	Controle / oplossing
SU:0	Parameterfout	▶ Parameterfout in de PSU print	▶ <b>df</b> en <b>du</b> opnieuw instellen ▶ Parameters herstellen met Recom
SU:1	Maximale aanvoertemperatuur overschreden	▶ Geen of te weinig doorstroming	▶ Doorstroming (richting, pomp, kleppen) controleren ▶ Reden van warmtevraag
SU:2	Maximale stijging van de aanvoertemperatuur is overschreden	▶ Geen of te weinig doorstroming ▶ Sensorfout	▶ Doorstroming (richting, pomp, kleppen) controleren ▶ Waterdruk controleren ▶ Controleer de goede werking van de sensors ▶ Controleer of de sensor goed gemonteerd is ▶ Controleer warmtewisselaar op vervuiling
SU:7	Maximaal verschil tussen aanvoer- en retourtemperatuur overschreden	▶ Geen of te weinig doorstroming ▶ Sensorfout	▶ Doorstroming (richting, pomp, kleppen) controleren ▶ Waterdruk controleren ▶ Controleer de goede werking van de sensors ▶ Controleer of de sensor goed gemonteerd is ▶ Controleer warmtewisselaar op vervuiling
SU:8	Geen vrijgavesignaal	▶ Externe oorzaak ▶ Parameterfout ▶ Slechte verbinding	▶ Neem externe oorzaak weg ▶ Controleer parameters ▶ De bedrading controleren
SU:9	Fase en nul van netspanning omgewisseld	▶ Netvoeding fout bedraad ▶ Zwevend net of 2 fasen net	▶ Fase en nul omwisselen ▶ Zet parameter <b>P43</b> op <b>0</b>
SU:10	Blokkerende ingang is actief	▶ Externe oorzaak ▶ Parameterfout ▶ Slechte verbinding	▶ Neem externe oorzaak weg ▶ Controleer parameters ▶ De bedrading controleren
SU:11	Blokkerende ingang of vorstbeveiliging is actief	▶ Externe oorzaak ▶ Parameterfout ▶ Slechte verbinding	▶ Neem externe oorzaak weg ▶ Controleer parameters ▶ De bedrading controleren
SU:13	Communicatiefout met de SCU print	▶ Slechte verbinding met BUS ▶ SCU print niet aanwezig in ketel	▶ De bedrading controleren ▶ Automatische detectie uitvoeren
SU:14	Waterdruk te laag	▶ Waterdruk te laag	▶ Waterdruk controleren ▶ Vul de ketel en de installatie met water
SU:15	Gasdruk te laag	▶ Geen of te weinig doorstroming ▶ Verkeerde afstelling van gasdruckschakelaar Gps op SCU print	▶ Controleer of de gaskraan goed geopend is ▶ Controleer de gasaanvoerdruk ▶ Controleer of de Gps schakelaar goed gemonteerd is ▶ Vervang schakelaar Gps indien nodig
SU:16 <sup>(1)</sup>	Configuratiefout of SU print niet herkend	▶ Verkeerde SU print voor deze ketel	▶ Vervang SU print
SU:17 <sup>(1)</sup>	Configuratiefout of default parametertabel niet in orde	▶ Parameterfout in de PCU print	▶ Vervang PCU print

(1) Deze blokkeringen worden niet opgeslagen in het storingsgeheugen

Blokkeringcode	Omschrijving	Mogelijke oorzaak	Controle / oplossing
50:18 <sup>(1)</sup>	Configuratiefout of PSU print niet herkend	▶ Verkeerde PCU print voor deze ketel	▶ Vervang PCU print
50:19 <sup>(1)</sup>	Configuratiefout of parameters dF-dU onbekend		▶ dF en dU opnieuw instellen
50:20 <sup>(1)</sup>	Configuratieprocedure actief	▶ Kort actief na inschakelen van de ketel	▶ Geen actie
50:21	Communicatiefout met de SU print	▶ Slechte verbinding	▶ Controleer of de PCU print juist in de connector op de SU print is geplaatst
50:22	Vlamwegval tijdens bedrijf	▶ Geen ionisatiestroom	▶ Ontlucht de gasleiding ▶ Controleer of de gaskraan goed geopend is ▶ Controleer de gasaanvoerdruk ▶ Controleer correcte werking en afstelling gasblok ▶ Controleer luchttoevoer en rookgasafvoer op verstopping ▶ Controleer op rookgasrecirculatie
50:25	Interne fout SU print		▶ Vervang SU print

(1) Deze blokkeringen worden niet opgeslagen in het storingsgeheugen

### 8.3 Storingsgeheugen

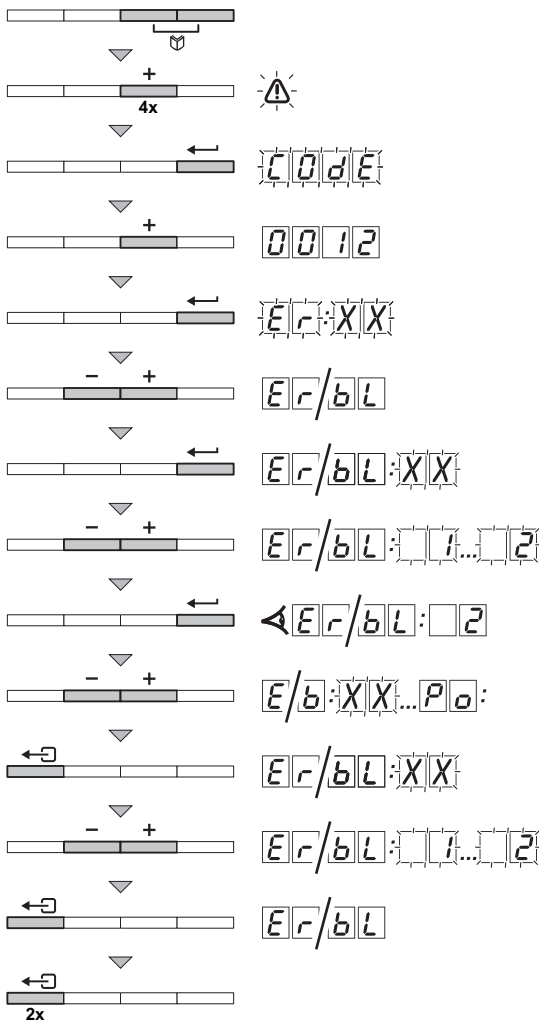
De besturingsautomaat van de ketel heeft een storingsgeheugen. Hierin worden de 16 laatste opgetreden storingen opgeslagen.

Naast de storingscodes worden de volgende gegevens opgeslagen:

- ▶ Aantal keren dat de storing is voorgekomen: (n:XX).
- ▶ Bedrijfsstoestand van de ketel (SE:XX).
- ▶ De aanvoertemperatuur (E1:XX) en de retourtemperatuur (E2:XX) op het moment van de storing.

Voor toegang tot het storingsgeheugen moet de toegangscode 0012 worden ingevoerd.

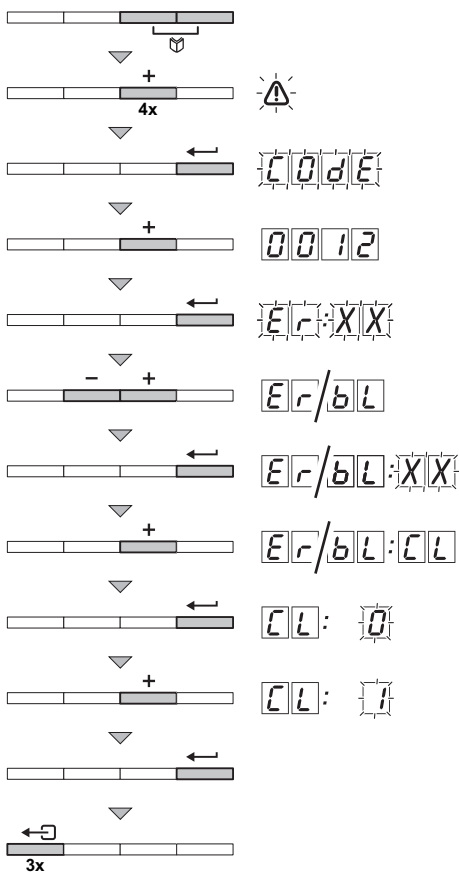
### 8.3.1. Uitlezen storingsgeheugen



T001530-B

1. Druk tegelijk op de twee toetsen en daarna op de toets **[+]** totdat het symbool in de menubalk knippert.
2. Selecteer het installateurs menu met de toets . **C0dE** verschijnt in het display.
3. Stel met de toetsen **[-]** of **[+]** de installateurscode **0012** in.
4. Druk op de toets . **Er:XX** verschijnt in het display.
5. Met de toetsen **[-]** of **[+]** kan de storingslijst of blokkeringslijst worden weergegeven.
6. Bevestig met de toets . **Er:XX** verschijnt met knipperende **XX** = Laatste opgetreden storing, Bijvoorbeeld **02**.
7. Met de toetsen **[-]** of **[+]** kunnen de storingen of blokkeringen doorgebladerd worden.
8. Druk op de toets om de details van de storingen of blokkeringen weer te geven.
9. Druk op de toetsen **[-]** of **[+]** om de volgende gegevens te bekijken:
  - n:1** = Aantal keren dat de storing is voorgekomen.
  - Hr** = Het aantal gebrande uren.
  - St** = Status.
  - Su** = Sub-status.
  - t1** = Aanvoertemperatuur °F/°C.
  - t2** = Retourtemperatuur °F/°C.
  - t3** = Boilertemperatuur °F/°C.
  - t4** = Buitentemperatuur °F/°C (Alleen met buitensensor).
  - t5** = Zonneboilertemperatuur °F/°C.
  - Sp** = Intern setpunt °F/°C.
  - Fl** = Ionisatiestroom (µA).
  - nF** = Toerental van de ventilator in omw/min.
  - Pr** = Waterdruk psig/bar.
  - Pa** = Geleverd relatief vermogen (%).
10. Druk op de toets om de weergavecyclus te onderbreken. **Er:XX** verschijnt met knipperende **XX** = Laatste opgetreden storing.
11. Met de toetsen **[-]** of **[+]** kunnen de storingen of blokkeringen doorgebladerd worden.
12. Druk op de toets om de storingslijst of blokkeringslijst weer te geven.
13. Druk 2 maal op de toets om het storingsgeheugen te verlaten.

### 8.3.2. Wissen storingsgeheugen



T000831-D

1. Druk tegelijk op de twee toetsen en daarna op de toets **[+]** totdat het symbool in de menubalk knippert.
2. Selecteer het installateurs menu met de toets . **C0dE** verschijnt in het display.
3. Stel met de toetsen **[-]** of **[+]** de installateurscode **0012** in.
4. Druk op de toets . **Er:XX** verschijnt in het display.
5. Met de toetsen **[-]** of **[+]** kan de storingslijst of blokkeringslijst worden weergegeven.
6. Bevestig met de toets . **Er:XX** verschijnt met knipperende **XX**.
7. Druk meermaals op de toets **[+]** totdat **Er:CL** verschijnt in het display.
8. Druk op de toets . **CL:0** verschijnt met knipperende **0**.
9. Druk op de toets **[+]** om de instelling op **1** te zetten.
10. Druk op de toets om het storingsgeheugen te wissen.
11. Druk 3 maal op de toets om het storingsgeheugen te verlaten.

# 9 Reserveonderdelen

## 9.1 Algemeen

Wanneer na inspectie- of onderhoudswerkzaamheden wordt geconstateerd dat er een onderdeel in de ketel moet worden vervangen, gebruik dan uitsluitend originele onderdelen of aanbevolen onderdelen en materialen.

Stuur het te vervangen onderdeel op naar de afdeling Retourgoederen van **Remeha** als het betreffende onderdeel onder de garantieregeling valt (zie de Algemene Verkoop- en leveringsvoorwaarden).

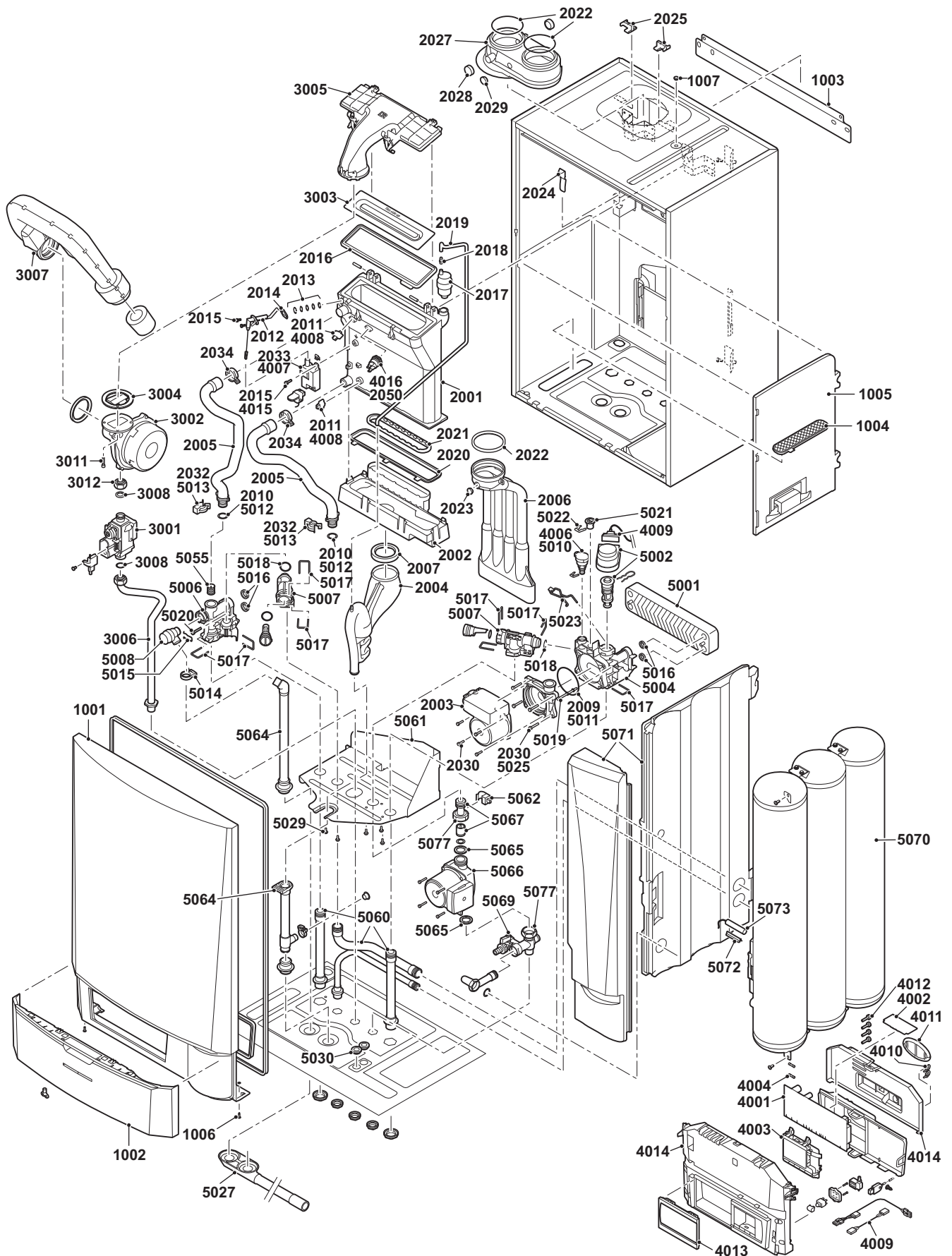


Stuur altijd een volledig ingevuld retourformulier mee, zie bijgaand voorbeeld. Op deze wijze kan **Remeha** garantieverplichtingen sneller en efficiënter afhandelen.

Klant						
Referentie				Datum		
Naam						
Adres						
Postcode/plaats						
Telefoon						
Contactpersoon						
Ordernummer						
Artikelnr.	Omschrijving	Serienummer <sup>(1)</sup>	Type	Installatiedatum	Reden uitwisseling	Referentie

(1) Deze informatie bevindt zich op het typeplaatje.

## 9.2 Onderdelen





NL Remeha B.V.  
Postbus 32  
7300 AA Apeldoorn  
Tel: +31 55 5496969  
Fax: +31 55 5496496  
Internet: <http://nl.remeha.com>  
E-mail: [remeha@remeha.com](mailto:remeha@remeha.com)



© Auteursrechten

Alle technische en technologische informatie in deze handleiding, evenals door ons ter beschikking gestelde tekeningen en technische beschrijvingen, blijven ons eigendom en mogen zonder onze toestemming niet worden vermenigvuldigd.

081012



126382



GASKEUR	
HR	HR Verwarming <b>107</b>
HR <sub>ww</sub>	HR Warm Water
CW	Comfort Warm Water <b>6</b>
SV	Schonere Verbranding
NZ	Naverwarming Zonneboiler

T001909-A



 **remeha**