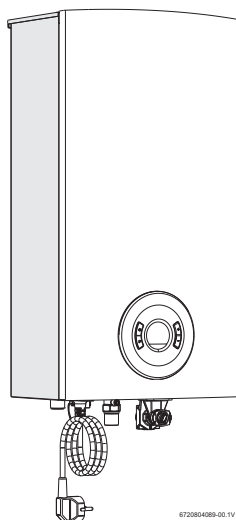


HydroCompact

Gasbadverwarmer met gestuwde afvoer



WTD 12 AM1 E23/31

WTD 15 AM1 E23/31

WTD 18 AM1 E23/31



Voor de installatie van het toestel moet het installatievoorschrift worden doorgelezen!
Lees voor de inbedrijfstelling van het toestel dit bedieningsvoorschrift door!



De in het bedieningsvoorschrift opgenomen veiligheidsinstructies moeten worden gerespecteerd!
De opstellingslocatie moet aan de eisen voor voldoende ventilatie voldoen!



De installatie mag alleen door een erkend installateur worden uitgevoerd!


Inhoudsopgave

1	Uitleg van de symbolen en veiligheidsinstructies	3			
1.1	Uitleg van de symbolen	3			
1.2	Algemene veiligheidsinstructies	3			
2	Gegevens betreffende het apparaat	5			
2.1	EG-conformiteitverklaring	5			
2.2	Type-overzicht	5			
2.3	Leveringsomvang	5			
2.4	Typeplaatje	5			
2.5	Ketelbeschrijving	5			
2.6	Toebehoren (niet meegeleverd)	5			
2.7	Afmetingen en minimum afstanden	6			
2.8	Ketelopbouw	7			
2.9	Bedradingsschema	8			
2.10	Technische gegevens	9			
2.11	Rookgastoebehoren	10			
2.11.1	Verticale rookgasafvoer	12			
2.11.2	Horizontale rookgasafvoer	12			
3	Bedieningshandleiding	13			
3.1	Display - beschrijving	13			
3.2	Toestel in- en uitschakelen	13			
3.3	Toestel in-/uitschakelen	13			
3.4	Temperatuur instellen	13			
3.5	Programmatoets	14			
3.6	Toestel laten leeglopen	14			
3.7	Storingscodes op het display	14			
3.8	Reinigen van de mantel van het toestel	15			
4	Voorschriften	15			
4.1	Normen, voorschriften en richtlijnen	15			
4.2	Installeren en inbedrijfstelling	15			
5	Installatie (alleen voor de installateur)	16			
5.1	Belangrijke aanwijzingen	16			
5.2	Opstellingslocatie kiezen	17			
5.2.1	Voorschriften voor de opstellingsruimte	17			
5.2.2	Totale lengte van het rookgasafvoersysteem (toestellen van het type C)	17			
5.3	Minimumafstanden	17			
5.4	Steun monteren	18			
5.5	Installatie van de badverwarmer	18			
5.6	Wateraansluiting	19			
5.7	Gasaansluiting	19			
			5.8	Installatie van de rookgas-/luchttoebehoren	20
			5.9	Zeeniveau op inbouwlocatie	20
			5.10	Toestel starten	21
6	Elektrische aansluiting (alleen voor de installateur)	22			
6.1	Aansluiting van de netkabel	22			
6.2	Vervangen van de netkabel	22			
7	Gasinstelling (alleen voor de installateur)	23			
7.1	Fabrieksinstellingen	23			
7.2	Servicebedrijf	23			
7.3	Gasvoorziening met propaan	23			
7.4	Instelling van het toestel	23			
7.4.1	Toegang tot de drukmeetpunten	23			
7.4.2	Instellen maximale gashoeveelheid (parameter P1)	23			
7.4.3	Instellen minimale gashoeveelheid (parameter P2)	24			
7.4.4	Instelling van de branderdruk (parameter P0)	24			
8	Onderhoud (alleen voor de installateur)	25			
8.1	Regelmatig onderhoud	25			
8.2	Vervangen zekeringen (stuurkast)	25			
8.3	Inbedrijfstelling na het onderhoud	25			
9	Storingen	26			
10	Milieubescherming/recyclage	27			

1 Uitleg van de symbolen en veiligheidsinstructies

1.1 Uitleg van de symbolen

Waarschuwing




Veiligheidsinstructies in de tekst worden aangegeven met een gevarendriehoek. Het signaalwoord voor de waarschuwing geeft het soort en de ernst van de gevolgen aan indien de maatregelen ter voorkoming van het gevaar niet worden nageleefd.

De volgende signaalwoorden zijn vastgelegd en kunnen in dit document worden gebruikt:

- **OPMERKING** betekent dat materiële schade kan ontstaan.
- **VOORZICHTIG** betekent dat licht tot middelzwaar lichamelijk letsel kan optreden.
- **WAARSCHUWING** betekent dat zwaar tot levensgevaarlijk lichamelijk letsel kan optreden.
- **GEVAAR** betekent dat zwaar tot levensgevaarlijk lichamelijk letsel zal optreden.

Belangrijke informatie



Belangrijke informatie zonder gevaar voor mens of materialen wordt met het nevenstaande symbool gemarkeerd.

Aanvullende symbolen

Symbol	Betekenis
▶	Handeling
→	Verwijzing naar een andere plaats in het document
•	Opsomming
–	Opsomming (2 ^e niveau)

Tabel 1

1.2 Algemene veiligheidsinstructies

Deze installatiehandleiding is bedoeld voor de eigenaar en installateurs van gas- en waterinstallaties, cv- en elektrotechniek.

- ▶ Lees de bedieningshandleidingen (toestel, regelaar enzovoort) voor de bediening en bewaar deze zorgvuldig.
- ▶ Lees de installatiehandleidingen (toestel, regelaar enzovoort) voor de installatie.
- ▶ Respecteer de veiligheids- en waarschuwingeninstructies.
- ▶ Respecteer de nationale en regionale voorschriften, technische regels en richtlijnen.
- ▶ Documenteer uitgevoerde werkzaamheden.

Handelswijze bij gaslucht

Bij ontsnappend gas bestaat explosiegevaar. Respecteer bij gasgeur de volgende gedragsregels.

- ▶ Voorkom vlam- of vonkvorming:
 - Niet roken, geen aanstekers en lucifers gebruiken.
 - Bedien geen elektrische schakelaars, trek geen stekkers uit het stopcontact.
 - Telefoon niet en bel niet aan.
- ▶ Sluit de gastoevoer af via de hoofdafsluiter of op de gasmeter.
- ▶ Ramen en deuren openen.
- ▶ Waarschuw alle bewoners en verlaat het gebouw.
- ▶ Voorkom dat derden het gebouw betreden.
- ▶ Neem buiten het gebouw contact op met brandweer, politie en gasbedrijf.

Bedoeld gebruik

Het toestel mag alleen voor de warmwaterbereiding voor huishoudelijk gebruik en soortgelijke doeleinden worden gebruikt en alleen intermitterend worden benut.

Een andere toepassing is niet voorgeschreven. Daaruit resulterende schade valt niet onder de fabrieksgarantie.

Veiligheid van huishoudelijke en soortgelijke elektrische apparaten

Ter voorkoming van gevaar door elektrische apparatuur gelden conform EN 60335-1 de volgende instructies:

“Deze ketel kan door kinderen vanaf 8 jaar en ouder en door personen met verminderde fysieke, sensorische of mentale capaciteiten of gebrek aan ervaring en kennis worden gebruikt, wanneer deze onder toezicht staan of voor wat betreft het veilig gebruik van de ketel zijn geïnstrueerd en de daaruit resulterende gevaren begrijpen. Kinderen mogen niet met de ketel spelen. Reiniging en gebruikersonderhoud mogen niet door kinderen zonder toezicht worden uitgevoerd.”

“Wanneer de netaansluitkabel wordt beschadigd, moet deze door de fabrikant of haar servicedienst of een gekwalificeerde persoon worden vervangen, om gevaar te vermijden.”

Installatie, inbedrijfstelling en onderhoud

Installatie, inbedrijfstelling en onderhoud mogen alleen door een erkend installateur worden uitgevoerd.

- ▶ Controleer de aansluitingen op het toestel op dichtheid (gas-, water en rookgas).
- ▶ Bij open bedrijf: waarborg, dat de opstellingsruimte aan de ventilatie-eisen voldoet.
- ▶ Gebruik alleen originele reserve-onderdelen.

Inspectie en onderhoud

Regelmatige inspectie en onderhoud zijn voorwaarden voor het veilig en milieuvriendelijk bedrijf van de cv-installatie.

Wij adviseren een jaarlijks onderhouds- en inspectiecontract af te sluiten met de fabrikant.

- ▶ Laat de werkzaamheden alleen uitvoeren door een erkend installateur.
- ▶ Laat geconstateerde gebreken direct verhelpen.

Wanneer niet aan de in de handleiding beschreven bedrijfsvoorwaarden wordt voldaan, moet het gebruik van het toestel door een erkend installateur worden gecontroleerd. In geval van goedkeuring bepaalt de installateur een eisenpakket voor onderhoud aan, die rekening houdt met de slijtage en de plaatselijke gebruiksomstandigheden en voldoet aan de normen en eisen van het land van toepassing.

Ombouw en herstelling

Verkeerde veranderingen aan het toestel of andere delen van de installatie kunnen persoonlijk letsel en/of materiële schade tot gevolg hebben.

- ▶ Laat de werkzaamheden alleen uitvoeren door een erkend installateur.
- ▶ Mantel nooit van het toestel verwijderen.
- ▶ Voer geen veranderingen uit aan het toestel of andere delen van de installatie.

Elektrotechnische werkzaamheden

Elektrotechnische werkzaamheden mogen alleen door een elektrotechnisch installateur worden uitgevoerd.

- ▶ Voor elektrotechnische werkzaamheden:
 - Schakel de netspanning (over alle polen) vrij en borg deze tegen herinschakelen.
 - Controleer de spanningsloosheid.
- ▶ Respecteer de aansluitschema's van de overige installatiedelen ook.

Open bedrijf

De opstellingsruimte moet voldoende zijn geventileerd, wanneer de ketel de verbrandingslucht onttrekt aan de ruimte

- ▶ Voorkom dat be- en ontluuchttingsopeningen in deuren, ramen en muren worden afgesloten of verkleind.
- ▶ Waarborg dat aan de ventilatie-eisen wordt voldaan in overleg met een installateur:
 - bij bouwkundige veranderingen (bijv. vervangen van ramen en deuren)
 - bij inbouw naderhand van apparaten met afvoerlucht naar buiten toe (bijv. afvoerluchtventilatoren, keukenventilatoren of airconditioningapparaten).

Verbrandingslucht/kamerlucht

De lucht in de opstellingsruimte moet vrij zijn van ontbrandbare of chemisch agressieve stoffen.

- ▶ Gebruik of bewaar geen licht ontvlambare of explosieve materialen in de nabijheid van de ketel (papier, benzine, verdunningen, verf, enz.).
- ▶ Gebruik of bewaar geen corrosieve stoffen in de nabijheid van de ketel (oplosmiddelen, lijm, chloorhoudende reinigingsmiddelen, enz.).

Overdracht aan de eigenaar

Instrueer de gebruiker over de bediening en de bedrijfsvoorwaarden van het toestel.

- ▶ Leg de bediening uit – ga daarbij in het bijzonder in op alle veiligheidsrelevante handelingen.
- ▶ Wijs erop dat herstellingen alleen door een erkend installateur of de dienst na verkoop mogen worden uitgevoerd.
- ▶ Wijs erop dat ombouw naar een andere gassoort alleen door de fabrikant (of de dienst na verkoop) mag worden uitgevoerd.
- ▶ Wijs op de noodzaak tot regelmatige inspectie en onderhoud voor een veilig en milieuvriendelijk gebruik.
- ▶ Geef de installatie- en bedieningshandleidingen aan de eigenaar in bewaring.

2 Gegevens betreffende het apparaat

WTD-toestellen zijn toestellen voor de warmwaterbereiding. Deze kunnen door het eenvoudig bedienen van een toets in bedrijf worden genomen.

2.1 EG-conformiteitverklaring

Dit toestel voldoet aan de voorschriften van de Europese richtlijnen 2009/142/EG, 2006/95/EG, 2004/108/EG en de in het EG-typebeproevingcertificaat beschreven type.

Het toestel is conform EN 26 getest.

model	WTD 12/15/18 AM.E..
Ketelcategorie (gassoort)	I2E(S) (aardgas) I3P (vloeibaar gas)
Installatietype	B ₂₃ , C ₁₃ , C ₃₃ , C ₄₃ , C ₅₃ , C ₈₃

Tabel 2

2.2 Type-overzicht

WTD12	A	M	E	23
WTD12	A	M	E	31
WTD15	A	M	E	23
WTD15	A	M	E	31
WTD18	A	M	E	23
WTD18	A	M	E	31

Tabel 3

- [W] Gasbadverwarmer
- [T] Thermostatisch geregeld
- [D] Digitale gebruikersinterface
- [12] Warmwatervermogen (l/min)
- [A] Gesloten uitvoering
- [M] Gestuwde rookgasafvoer
- [E] Automatische ontsteking
- [23] aardgas
- [31] Propaan

Testgasspecificaties met kengetal en gasgroep conform EN 437:

Kenmerk	Wobbe-index (W ₅) (15 °C)	Gasfamilie
23	12,7-15,2 kWh/m ³	Aardgas groep 2E
31	20,2-21,3 kWh/m ³	Vloeibaar gas groep 3P

Tabel 4

2.3 Leveringsomvang

- Gesloten gasbadverwarmer
- Bevestigingsmateriaal
- Documenten bij het toestel

- Afsluitkraan koud water
- Gaskraan
- Aansluitstuk warm water

2.4 Typeplaatje

Het typeplaatje bevindt zich aan de buitenkant aan de onderzijde van het toestel.

Daar vindt u de specificaties van het toestelvermogen, toelatingsgegevens en het serienummer.

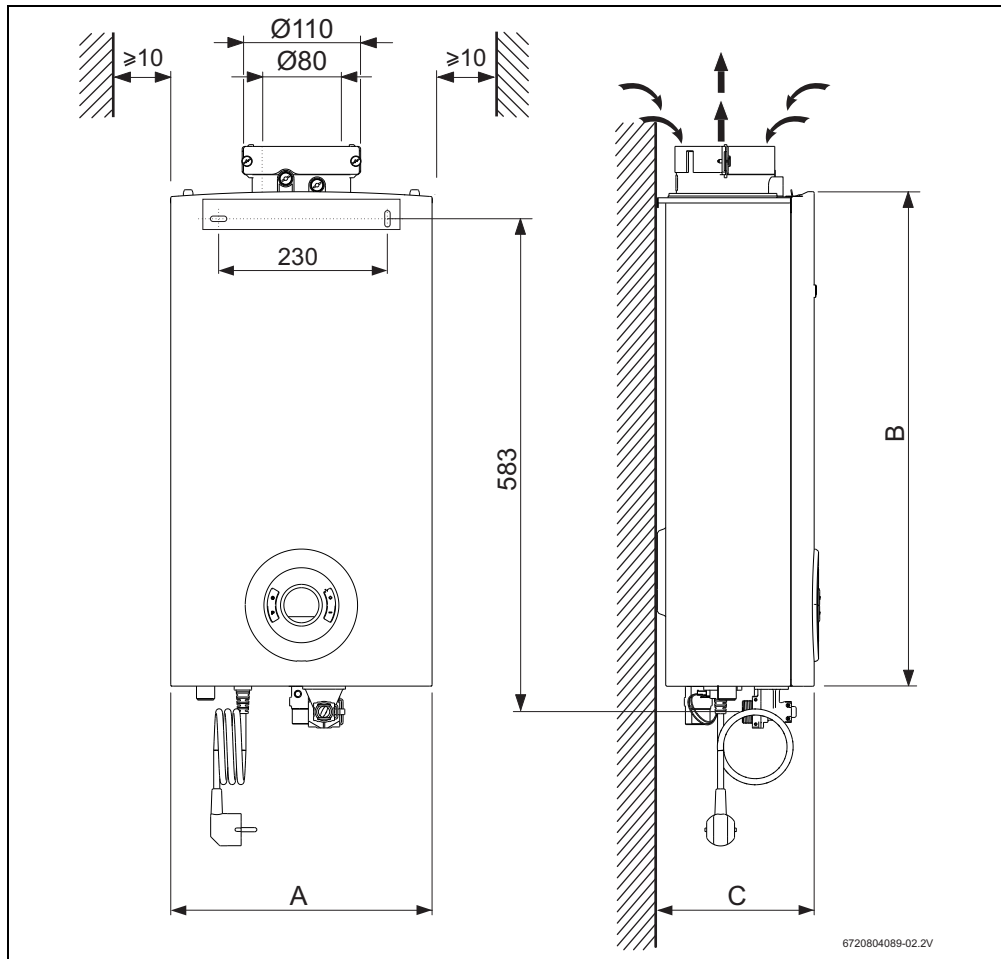
2.5 Ketelbeschrijving

- Toestel voor wandmontage, onafhankelijk van schoorsteen en grootte van de ruimte
- Multifunctioneel display
- Toestel voor gebruik met aardgas of vloeibaar gas
- Elektronische ontsteking
- Debietmeter
- Temperatuursensor voor de bewaking van de watertemperatuur aan de waterinlaat en -uitlaat van het toestel.
- Veiligheidsinrichtingen:
 - Ionisatie elektrode
 - Thermische beveiliging
 - Warmwatertemperatuursensor
 - Stuurkast
 - Luchttemperatuursensor
- Elektrische aansluiting: 230 V, 50 Hz

2.6 Toebehoren (niet meegeleverd)

- Rookgastoebehoren
- Toebehoren vorstbeveiliging
- Afstandsbediening

2.7 Afmetingen en minimum afstanden

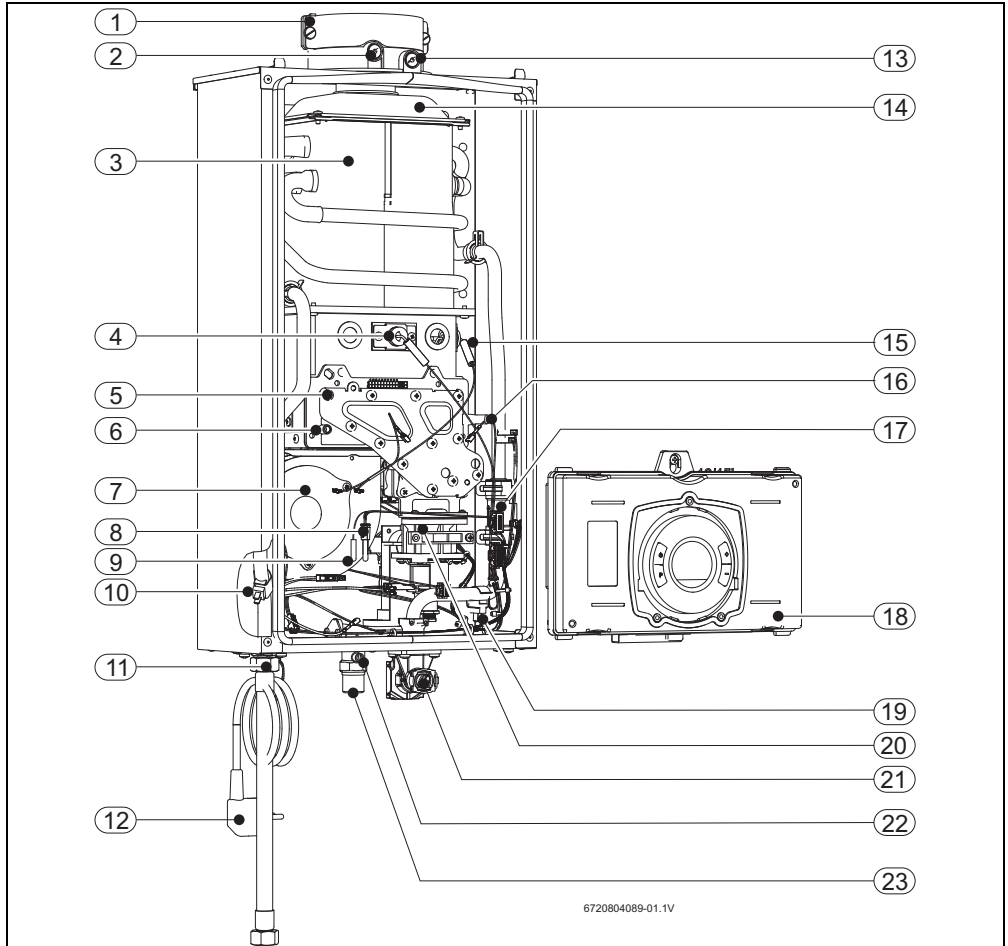


Afb. 1 Afmetingen (in mm)

	A	B	C
WTD12	300	568	170
WTD15	300	568	170
WTD18	364	568	175

Tabel 5 Afmetingen (in mm)

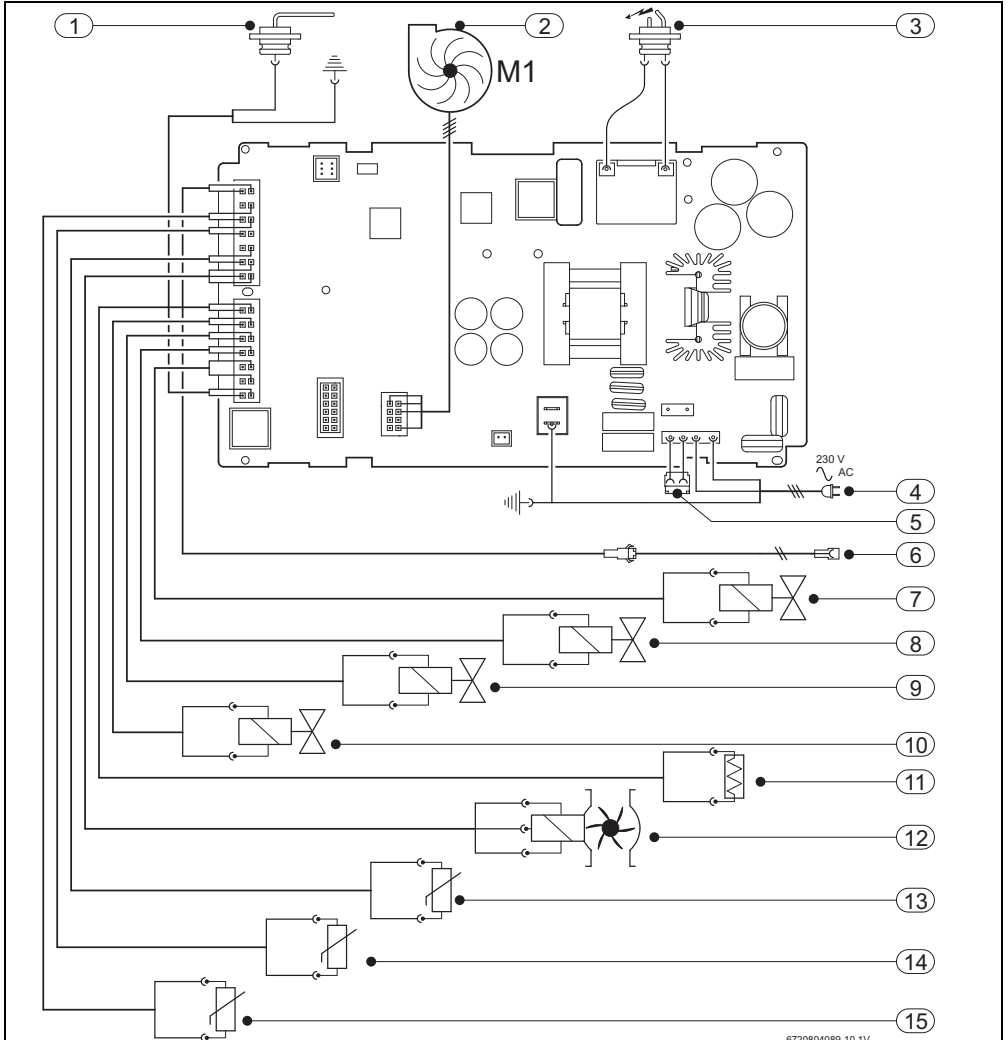
2.8 Ketelopbouw



Afb. 2

- | | |
|--|--|
| [1] Rookgasadapter | [13] Meetpunt verbrandingslucht |
| [2] Rookgasmeetpunt | [14] Rookgascollector |
| [3] Warmtewisselaar | [15] Ontstekingselektrode |
| [4] Ionisatie elektrode | [16] Meetpunt voor de branderdruk |
| [5] Brander | [17] Debietmeter |
| [6] Meetpunt voor luchtdruk in behuizing | [18] Stuurkast |
| [7] Ventilator | [19] Koudwatertemperatuursensor |
| [8] Luchttemperatuursensor in behuizing | [20] Gasblok |
| [9] Thermische beveiliging | [21] Waterinlaat (R $\frac{3}{4}$ ") |
| [10] Warmwatertemperatuursensor | [22] Meetpunt voor gasdruk op gasaansluiting |
| [11] Wateruitlaat (G $\frac{1}{2}$ ") | [23] Gastoevoer (R $\frac{1}{2}$ ") |
| [12] Aansluitkabel met stekker | |

2.9 Bedradingsschema



Afb. 3 Schakelschema

- | | |
|--|--|
| [1] Ionisatie elektrode | [10] magneetklep 4 |
| [2] Ventilator | [11] Thermische beveiliging |
| [3] Ontstekingselektrode | [12] Debietmeter |
| [4] Stroomvoorziening | [13] Luchttemperatuursensor in behuizing |
| [5] Aansluiting voor toebehoren vorstbeveiliging | [14] Warmwatertemperatuursensor |
| [6] Aansluiting voor afstandsbediening | [15] Koudwatertemperatuursensor |
| [7] magneetklep 1 | |
| [8] magneetklep 2 | |
| [9] magneetklep 3 | |

2.10 Technische gegevens

Technische gegevens	Symbolen	Eenheid	WTD12	WTD15	WTD18
Vermogen¹⁾					
Maximaal nominaal warmtevermogen (G20/G31)	Pn max	kW	20,8	25,4	31,6
Maximaal nominaal warmtevermogen (G25)	Pn max	kW	16,6	20,3	25,3
Minimaal nominaal warmtevermogen (G20/G31)	Pn min	kW	2,9	3,8	4,8
Minimaal nominaal warmtevermogen (G25)	Pn min	kW	2,3	3,1	3,9
Maximale nominale warmtebelasting	Qn max	kW	22,5	27,5	34,0
Minimale nominale warmtebelasting	Qn min	kW	3,0	4,0	5,0
Rendement bij 100% van de nominale warmtebelasting		%	91,5	91,5	91,5
Rendement bij 30% van de nominale warmtebelasting		%	94	94	94
Gasgegevens					
Voedingsdruk					
aardgas	G20	mbar	20	20	20
aardgas	G25	mbar	25	25	25
Propaan	G31	mbar	37	37	37
Gasdebiet					
aardgas	G20	m ³ /h	2,4	2,9	3,6
aardgas	G25	m ³ /h	2,2	2,7	3,4
Propaan	G31	kg/h	1,7	2,1	2,6
Water					
Maximaal toegestane waterdruk ²⁾	pw	bar	12	12	12
Minimaal waterdruk	pwmin	bar	0,1	0,1	0,1
Inschakeldebiet		l/min	2,2	2,2	2,2
Maximaal waterdebiet bij een temperatuurverhoging van 35 °C	G20/G31	l/min	8,5	10,4	13,0
	G25		6,8	8,3	10,4
Begrensd doorstroming	G20/G25	l/min	5	7	9
	G31		7	8	10
Rookgasgegevens					
Rookgasdebiet ³⁾		kg/h	55	70	85
Rookgastemperatuur aan de meetpunten		°C	170	170	170
Elektrische gegevens					
Elektr. spanning		V	230	230	230
Maximale opgenomen vermogen		W	100	100	100
Beveiliging				IPX4D	

Tabel 6

Technische gegevens	Symbolen	Eenheid	WTD12	WTD15	WTD18
Algemeen					
Gewicht (zonder verpakking)		kg	10	11	12
Hoogte		mm	570	570	570
Breedte		mm	300	300	364
Diepte		mm	170	170	175

Tabel 6

- 1) Hi 15 °C- 1013 mbar - droog: Aardgas 34,02 MJ/m³ (9,5 kWh/m³)
Propan 46,34 MJ/kg (12,9 kWh/kg)
- 2) Vanwege de uitzetting van water mag deze waarde niet worden overschreden
- 3) Bij nominaal warmtevermogen

2.11 Rookgastoebehoren



GEVAAR: De rookgasafvoerbuï mag na de installatie geen lekkages vertonen.

- ▶ Wanneer aan deze eisen niet is voldaan, kunnen rookgassen in de ruimte terecht komen en dodelijk of ernstig letsel veroorzaken.



Zie de toebehorenlijst hieronder. Gebruik alleen originele toebehoren.

Condensopvang met sifon



GEVAAR: Door het hoge rendement van het toestel kan in de rookgasbuis de in het rookgas opgenomen waterdamp condenseren!

- ▶ Condensopvang monteren vanaf een buislengte van:
 - Concentrische buis: 2 m.
 - Parallelbuis: 2,5 m.

Concentrische buis

De concentrische buizen van de rookgastoebehoren hebben een binnendiameter van 80 mm en een buitendiameter van 110 mm.

Type	Beschrijving	Serienummer
AZ 266/1	muurdoorvoer met bocht en kap	7 719 002 758
AZ 262	dakdoorvoer	7 719 001 781
AZ 267	Bocht 90°	7 719 001 786
AZ 268	Set van 2 bochten 45°	7 719 001 787
AZ 265	Verlengbuis 500 mm	7 719 001 784
AZ 263	Verlengbuis 1000 mm	7 719 001 782
AZ 264	Verlengbuis 1500 mm	7 719 001 783
AZ 303	Gelakte, enkelwandige verlengbuis bovendaks voor AZ 262	7 719 002 042
AZ 270	Condensopvang en sifon	7 719 001 789

Tabel 7 Rookgastoebehoren Ø 80/110 mm

Parallelbuis

De parallelbuizen van de rookgastoebehoren hebben een binnendiameter van 80 mm.

Type	Beschrijving	Serienummer
AZ 298	Adapter voor concentrische buis (Ø 80/110 ->Ø 80-Ø 80)	7 719 001 957
AZ 299	Adapter voor concentrische buis met condensopvang en sifon (Ø 80/110 ->Ø 80-Ø 80)	7 719 001 991
AZ 283	Gescheiden muurdoorvoer rookgassen of luchttoevoer	7 719 001 802
AZ 381	Bocht 90°	7 716 050 056
AZ 382	Bocht 45°	7 716 050 057
AZ 383	Verlengbuis 500 mm	7 716 050 058
AZ 384	Verlengbuis 1000 mm	7 716 050 059
AZ 385	Verlengbuis 2000 mm	7 716 050 060
AZ171	Muurdoorvoer met adapter	7 719 000 993
AZ 262	Dakdoorvoer	7 719 001 781
AZ 175	Adapter voor AZ 262	7 719 001 027

Tabel 8 Rookgastoebehoren Ø 80 mm

2.11.1 Verticale rookgasafvoer

Maximale lengten (L_{max})

	L _{max}	
	Concentrisch 80/110	Parallel 80/80 mm
WTD12 WTD15	12 m	15 m + 15 m
WTD18	10 m	

Tabel 9

2.11.2 Horizontale rookgasafvoer

Maximale lengten (L_{max})

	L _{max}	
	Concentrisch 80/110	Parallel 80/80 mm
WTD12 WTD15	10 m	15 m + 15 m
WTD18	6 m	

Tabel 10

3 Bedieningshandleiding

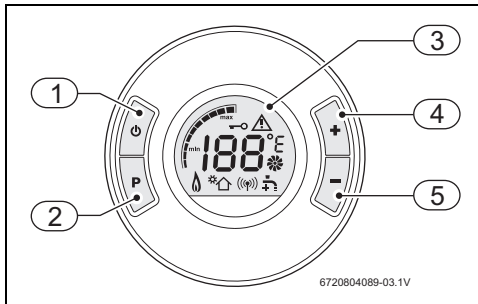


Alle afsluitkranen voor gas en water openen.



VOORZICHTIG: Gevaar voor verbranding!
In de omgeving van de brander en de waakvlambrander kan de mantel hoge temperaturen bereiken. Bij contact bestaat gevaar voor verbranding.

3.1 Display - beschrijving



Afb. 4 Digitaal display

- [1] Aan/Uit-toets
- [2] Programmatoets
- [3] LCD-display
- [4] Vooruit-toets
- [5] Achteruit-toets

3.2 Toestel in- en uitschakelen



VOORZICHTIG:

▶ De eerste inbedrijfstelling van de badverwarmer moet door een installateur worden uitgevoerd. Deze levert de klant alle informatie, die nodig is voor het optimaal bedrijf van het toestel.

- ▶ Controleer, of het op de typeplaat opgegeven gassoort overeenkomt met de aanwezige gassoort.
- ▶ Sluit het toestel aan op het elektrische net.
- ▶ Open de gaskraan van de installatie.
- ▶ Open de waterkraan van de installatie.

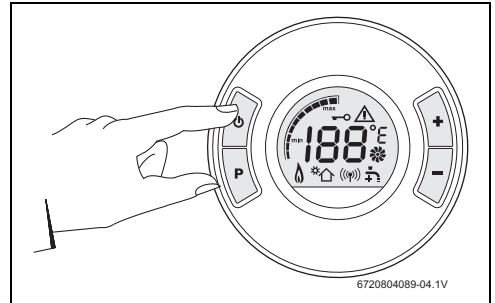
3.3 Toestel in-/uitschakelen

Inschakelen



Standaard is de warmwatertemperatuur ingesteld op 42 °C.

- ▶ Druk de toets in.
Het display toont de gewenste warmwatertemperatuur.



Afb. 5

Uitschakelen

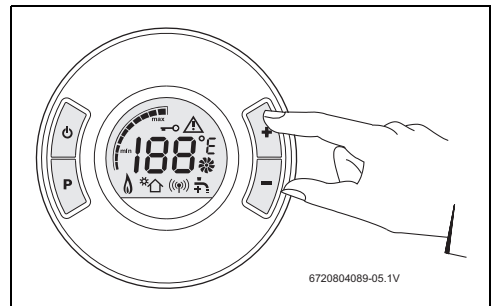
- ▶ Druk de toets in.

3.4 Temperatuur instellen



De op het display getoonde temperatuur komt overeen met de vooringestelde temperatuur.

- ▶ Druk de toets respectievelijk in, tot de gewenste waarde is ingesteld.



Afb. 6

Bij instelling van de temperatuur op de, afhankelijk van de behoefte, kleinste mogelijke waarde vermindert het energie- en waterverbruik en eventuele kalkafzettingen in het binnenlichaam kunnen beter worden voorkomen.



VOORZICHTIG: De temperatuurweergave van het display is een benaderde waarde. Voor het baden de temperatuur altijd met de hand controleren.

Waterdebiet

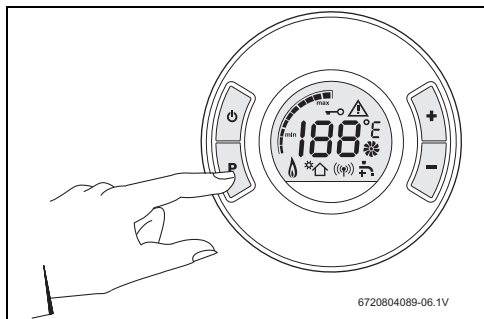
De op het display getoonde temperatuur knippert, tot de ingestelde waarde is bereikt.

Wanneer de ingestelde temperatuur na 30 seconden niet wordt bereikt, verschijnt op het display het symbool van een waterkraan, om aan te geven, dat het waterdebiet moet worden aangepast.

- ▶ Waterdebiet verhogen, om de ingestelde temperatuur te bereiken.
- ▶ Waterdebiet verminderen, om de ingestelde temperatuur te bereiken.

3.5 Programmatoets

Warmwateruitlaattemperatuur opslaan



Afb. 7

- ▶ Druk de toets of in, om de temperatuur in te stellen, die moet worden opgeslagen.
- ▶ Druk voor het opslaan van de temperatuur de programmatoets in en houd deze 3 seconden lang ingedrukt.

Wanneer het display niet meer knippert, is de ingestelde temperatuur opgeslagen.

Opgeslagen temperatuur kiezen

Voor het kiezen van de opgeslagen temperatuur:

- ▶ Houd de programmatoets 1 seconde lang ingedrukt.

Het display toont de eerder opgeslagen temperatuur. Dit is nu de gekozen temperatuur.

3.6 Toestel laten leeglopen



OPMERKING:

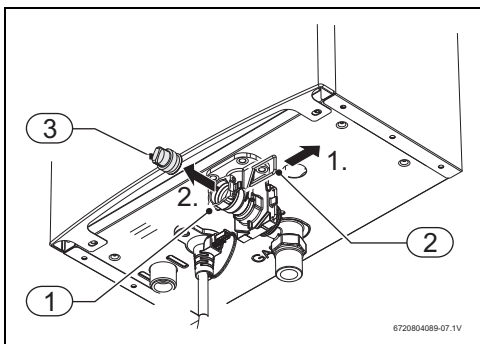
Bevriezing kan beschadiging van het toestel tot gevolg hebben: bij gevaar voor bevroering het toestel volledig laten leeglopen.



Plaats een opvangbak onder het toestel, om het wegstromende water volledig op te vangen.

Bij gevaar van bevroering:

- ▶ Sluit de waterafsluitkraan, die voor het toestel is gemonteerd.
- ▶ Open een warmwaterkraan.
- ▶ Verwijder de bevestigingsklem [2] van de koudwaterleiding [1].
- ▶ Afnemen kap [3].
- ▶ Laat het water in het toestel volledig wegstromen.



Afb. 8 Ontluchtingschroef

- [1] Koudwaterleiding
- [2] Bevestigingsklem
- [3] Kapje



Installeren van de vorstbeveiligingstoelbehoeren beschermt het toestel tegen bevroering.

3.7 Storingscodes op het display

Zie tab. 18 op pagina 26.

Reset van het toestel

Vele storingen kunnen worden opgelost door het toestel te resetten:

- ▶ Houd de toets gedurende 3 seconden ingedrukt.

3.8 Reinigen van de mantel van het toestel

- ▶ Reinig de mantel indien nodig met een vochtige doek.



Geen scherpe of etsende reinigingsmiddelen gebruiken.

- De technische voorschriften van het gasbedrijf voor het aansluiten van de badverwarmer op gas op het openbare gasnetwerk.
- De richtlijnen voor sanitair water overeenkomstig Belgauqua.
- De bepalingen voor elektrische installaties conform het AREI.

4 Voorschriften

4.1 Normen, voorschriften en richtlijnen



Neem voor de montage en de werking van de installatie de plaatselijke normen en richtlijnen in acht!

De installateur en/of eigenaar van de installatie moeten er voor zorgen, dat de gehele installatie voldoet aan de geldende (veiligheids-) voorschriften, die zijn opgenomen in de volgende tabel.

Normen/voorschriften/richtlijnen	Beschrijving
EN 437	Testgassen, testdrukken, ketelcategorieën
EN 26	Gasgestookte warmwater-doorstroomtoestellen voor sanitair gebruik met atmosferische brander
NBN D51-006	Binnenleidingen voor commercieel butaan of propaan met een werkdruk van max. 5 bar en plaatsing van de gebruiksketel - algemene bepalingen
NBN B61-002	Voorschriften voor opstellingsruimten, luchttoevoer en rookgasafvoer
NBN D51-003	Binnenleidingen voor aardgas en de verbruikstoestellen - algemene bepalingen

Tabel 11 Normen, voorschriften en richtlijnen

4.2 Installeren en inbedrijfstelling

Let bij het installeren en in bedrijf nemen van de badverwarmer op gas op:

- De plaatselijke bouwvoorschriften met betrekking tot de opstellingsruimte.
- De plaatselijke bouwvoorschriften met betrekking tot de luchttoevoer- en rookgasafvoerleiding.
- De voorschriften met betrekking tot elektrische aansluitingen en netspanning.

5 Installatie (alleen voor de installateur)



GEVAAR: Explosiegevaar!

- ▶ Sluit de gaskraan voordat werkzaamheden aan gasvoerende delen worden uitgevoerd.



Opstelling, stroomaansluiting, gas- en rook-gaszijdige aansluiting en inbedrijfstelling mogen alleen door een erkend installateur worden uitgevoerd.



Het toestel mag alleen in het op de typeplaat aangegeven bestemmingsland worden gebruikt.



OPMERKING: Schade aan het toestel! Lekkende aansluitingen.

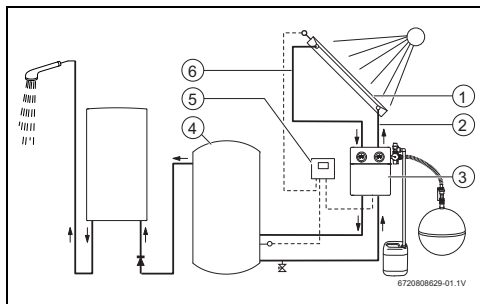
- ▶ Plaats het toestel niet met naar beneden gerichte aansluitingen op de vloer, om het metalen schroefdraad niet te beschadigen.



VOORZICHTIG:

- ▶ De waterinlaattemperatuur van het toestel mag 60 °C niet overschrijden.
- ▶ Wanneer de waterinlaattemperatuur hogere waarden bereikt, moet voor het toestel een 3-weg- of een thermostaatkraan (ingesteld op waarde onder 60 °C) worden gemonteerd.
- ▶ Waarborg bij solarinstallaties, dat de installatie over een expansievat beschikt.

Solarinstallatie



Afb. 9 Solarinstallatie

- [1] Collector met collectorensonor boven
- [2] Leiding (retour)
- [3] Solarstation met expansievat, temperatuur- en veiligheidsinrichtingen
- [4] Solarboiler
- [5] Solarregelaar
- [6] Leiding (aanvoer)



Bij wateruitlaattemperaturen van de solarboiler boven 45 °C wordt het gebruik van een ontkalkingssysteem aanbevolen.

5.1 Belangrijke aanwijzingen

- ▶ Raadpleeg de gasmaatschappij en de normen over gastoe- stellen en over verluchting, alvorens de installatie aan te vatten.

Waterkwaliteit

Het toestel is bedoeld voor de warmwaterbereiding in huishou- delijk gebruik overeenkomstig de geldende voorschriften. In gebieden met hogere waterhardheid wordt het gebruik van een waterbehandelingssysteem aanbevolen. De parameters die het neerslaan van kalk beïnvloeden moeten voldoen aan de waarden beschreven in tab. 12.

Waterhardheid °dH	Hardheid (mg/l)	pH
7°dH tot 12°dH	120 - 180	6,5 - 9,0

Tabel 12



OPMERKING: Schade aan het toestel!

Wanneer deze waarden niet worden gerespec- teerd, dan kan gedeeltelijke verstopping en sneller verouderingen van het binnenli- chaam ontstaan.

5.2 Opstellingslocatie kiezen

5.2.1 Voorschriften voor de opstellingsruimte

Algemene aanwijzingen

- ▶ Nationale bepalingen respecteren.
- ▶ Installeer de badverwarmer niet boven een warmtebron.
- ▶ Respecteer de in afb. 10 opgegeven minimale afstanden.
- ▶ Installeer het toestel niet in ruimten, waar de temperatuur tot onder het vriespunt kan afnemen. Schakel het toestel uit bij bevestigingsgevaar en tap deze af (→afb. 8).

-of-

- ▶ Installeren vorstbeveiligingstoeberehen.
- ▶ Waarborg, dat in de opstellingsruimte in de buurt van de geïnstalleerde badverwarmer een goed toegankelijke contactdoos voor de stroomvoorziening aanwezig is.

Toestellen van het type B

- ▶ Installeer het toestel alleen in ruimten met minimale inhoud van 8 m³. Hierbij mag het meubilair niet meer dan 2 m³ omvatten.

Luchttoevoer (toestellen van het type B)

De voor de installatie van het toestel bedoelde plaats moet overeenkomstig het type toestel de in de tabel genoemde oppervlakte voor de luchttoevoer hebben.

Toestel	Minimaal effectief oppervlak
WTD12...	≥ 60 cm ²
WTD15...	≥ 90 cm ²
WTD18...	≥ 120 cm ²

Tabel 13 Minimale oppervlakken voor de luchttoevoer

De specificaties in de tabel zijn de minimale eisen. Bovendien moeten de speciale nationale eisen worden gerespecteerd.

Verbrandingslucht

De inlaatopening voor de verbrandingslucht moet in een goed geventileerde ruimte zijn aangebracht.

Ter voorkoming van corrosie moet de verbrandingslucht vrij zijn van agressieve stoffen.

Als corrosief gelden halogeenkoolwaterstoffen, die chloor- of fluorverbindingen bevatten. Deze kunnen bijvoorbeeld in oplosmiddelen, verf, lijmstoffen, drijfgassen en huishoudelijke schoonmaakmiddelen zitten.

Wanneer niet aan de voorwaarden wordt voldaan, moet voor de luchttoevoer een andere locatie worden gekozen.

5.2.2 Totale lengte van het rookgasafvoersysteem (toestellen van het type C)

De totale lengte van het rookgasstelsel mag de in de tab. 9 en 10 opgegeven waarde niet overschrijden, en niet minder zijn

dan de in tabel 15 opgegeven waarden (Lmin).

Voor ieder gebruikt toebehoren moet ter bepaling van de totale lengte van de installatie met de equivalente lengte (Leq) rekening worden gehouden.



Bij een horizontale rookgasafvoer moet de eerste bocht na de toesteluitlaat voor de berekening niet worden meegerekend.

Ø	Toeberehen	Leq
Ø 80	Bocht 45°	0,8 m
	Bocht 90°	1,5 m
Ø 80/110	Bocht 45°	1 m
	Bocht 90°	2 m

Tabel 14 Equivalente lengten

Ø	Lmin
Ø 80	0,5 m
Ø 80/110	0,4 m

Tabel 15 Minimale lengte van het rookgasafvoersysteem

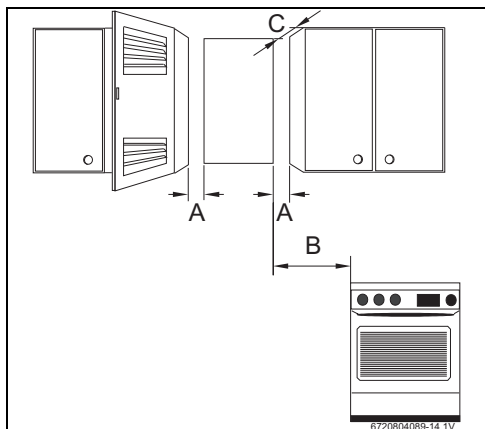
Oppervlaktetemperatuur

De maximale oppervlaktetemperatuur van het toestel is minder dan 85 °C. Daarom is het niet nodig, veiligheidsafstanden voor brandbare bouwstoffen en inbouwmeubels aan te houden. Respecteer de nationale richtlijnen.

5.3 Minimumafstanden

Bij het bepalen van de opstellingsplaats voor het toestel moeten de volgende beperkingen worden gerespecteerd:

- ▶ Maximale afstand tot alle uitstekende delen zoals slangen, leidingen enzovoort
- ▶ Waarborg een goede toegankelijkheid voor onderhoudswerkzaamheden en respecteer daarbij de in afb. 10 gespecificeerde minimale afstanden.



Afb. 10 Minimumafstanden

- [A] Zijkant \geq 1 cm
- [B] \geq 40 cm
- [C] Voor \geq 2 cm

Minimale afstanden van luchttoevoeropeningen t.o.v. de rookgasuitmonding

- ▶ Zie de norm NBN B 61-002 voor de berekening van de verdunningsfactor

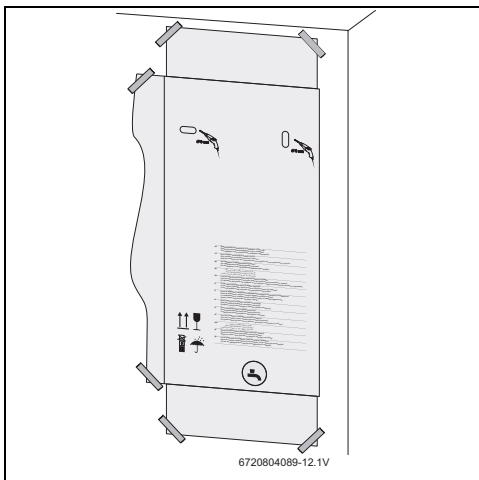
5.4 Steun monteren



Controleer voor de montage van de steun, of de aansluitingen voor water, gas en rookgas-toebehoren aanwezig zijn.

Er is geen speciale muurbescherming nodig. De muur moet vlak zijn en voldoende draagkracht hebben, om het gewicht van het toestel te dragen.

- ▶ Bevestig de verpakking aan de muur, om de positie van de boringen te markeren.



Afb. 11 montagesjabloon

- ▶ Verwijder het montagesjabloon van de muur.
- ▶ Boor de gaten (\varnothing 8 mm).
- ▶ Ophangrails met de meegeleverde schroeven en pluggen op de wand bevestigen.

5.5 Installatie van de badverwarmer



OPMERKING: Vervuiling in de installatie kan het toestel beschadigen!

- ▶ Spoel de leidingen door, om restanten te verwijderen.

- ▶ Neem het toestel uit de verpakking.
- ▶ Controleer, of de opgegeven onderdelen volledig aanwezig zijn.
- ▶ Verwijder de afsluitkappen van de gas- en wateraansluitingen.
- ▶ Op de typeplaat de markering van het land van bestemming en de geschiktheid voor de door het gasbedrijf geleverde gassoort controleren (→ pagina 7).



VOORZICHTIG:

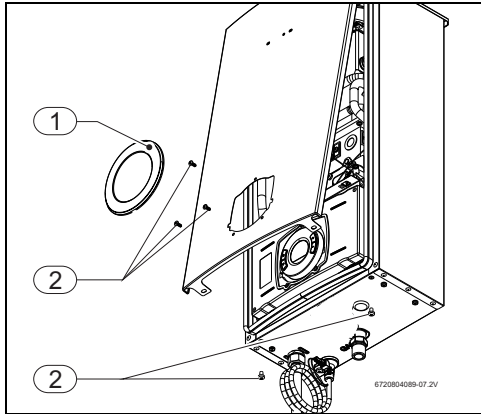
- ▶ Steun badverwarmers nooit af op de gas- en wateraansluitingen.



Sluit, om de installatie te vereenvoudigen, eerst het water aan en pas daarna alle andere aansluitingen.

Mantel verwijderen

- ▶ Trek de afdekplaat (afb. 12, [1]) iets naar voren, om deze van het toestel af te nemen.
- ▶ Verwijder de 5 borgschroeven van de mantel (afb. 12, [2]).



Afb. 12 Mantel verwijderen

- ▶ Neem de ommanteling weg.
- ▶ Toestel verticaal aan de wand bevestigen.

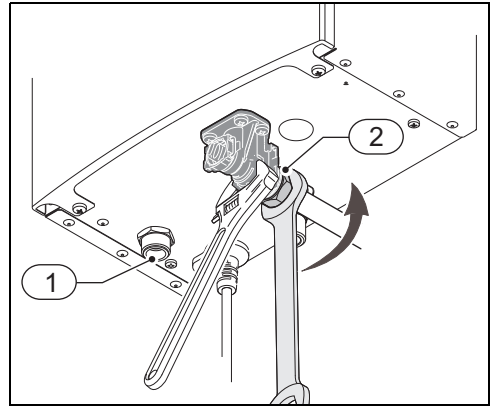
5.6 Wateraansluiting

- ▶ Koud- en warmwaterleidingen eenduidig markeren, om verwisselingen te voorkomen.



OPMERKING: Schade aan het toestel!
Schade aan de watervalle.

- ▶ Bij het maken van de koudwateraansluiting de watervalle bevestigen zoals in afb. 13 is getoond.



Afb. 13 Wateraansluiting

- ▶ Koudwater- (afb. 13, [2]) en warmwateraansluiting (afb. 13, [1]) met behulp van de meegeleverde of aanbevolen aansluittoebehoren uitvoeren.
- ▶ Conform voorschriften van Belgaqua moet de koudwater- toevoer met een inlaatcombinatie ½ " en 7 bar activerings- druk zijn uitgerust. De inlaatcombinatie kan ook op afstand worden gemonteerd, maar wel achter de laatste aftakking van de koudwateraanvoerleiding.
- ▶ Om storingen vanwege plotselinge drukvariaties bij de watertoevoer te voorkomen adviseren wij het inbouwen van de terugslagventiel voor de badverwarmer.

5.7 Gasaansluiting



GEVAAR: Wanneer niet aan de wettelijke normen wordt voldaan, kan brand of een explosie ontstaan met dodelijk of ernstig lichamelijk letsel tot gevolg.



Gebruik alleen origineel toebehoren.

De gasaansluiting van de badverwarmer moet voldoen aan de bepalingen van de Belgische normen.

- ▶ Controleer of de specificaties op de typeplaat van het toestel overeenkomen met de geleverde/gebruikte gassoort.
- ▶ Monteer de gaskraan direct onder het toestel.
- ▶ Reinig nadat de montage is afgerond het gasleidingnet grondig en controleer de aansluiting op lekdichtheid. Daarbij moet de gaskraan van het toestel zijn gesloten, om schade aan het gasblok door overdruk te voorkomen.

- ▶ Controleer of de gasdruk overeenkomt met de voor het toestel gespecificeerde waarden (zie technische gegevens in tab. 6).

Aansluiting op een gasnet

- ▶ Voor de installatie met aansluiting op een gasnet moeten conform de geldende normen metalen buizen worden toegepast.

Voor de aansluiting van de badverwarmer op het gasnet moet de meegeleverde toebehoren worden gebruikt.

5.8 Installatie van de rookgas-/luchttoebehoren

Monteer de toebehoren aan de hand van de betreffende montagehandleiding.



GEVAAR: De rookgasafvoerbuï mag na de installatie geen lekkages vertonen!

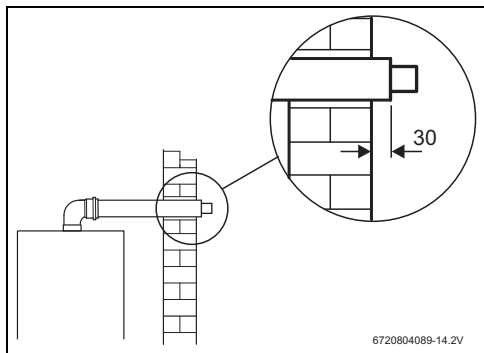
- ▶ Wanneer aan deze eisen niet is voldaan, kunnen rookgassen in de ruimte terecht komen en dodelijk of ernstig letsel veroorzaken.

- ▶ Let erop dat de leiding dicht is.

Maximale afstand tot de gevel

Bij horizontale installatie:

- ▶ Een maximale afstand van 30 mm tussen de luchtinlaatbuis en de gevel moet worden gewaarborgd.



Afb. 14 Afmetingen (in mm)

5.9 Zeeniveau op inbouwlocatie

Om ervoor te zorgen dat het toestel naar behoren werkt, moet het zeeniveau op de inbouwlocatie worden ingevoerd.

- ▶ Roep de servicemodus op (→ paragraaf 7.2).
Het display geeft « P2 » aan.
- ▶ Druk **+** in, tot het display "P4" aangeeft.

- ▶ Druk de toets **P** in.
Het display geeft « E » aan.
- ▶ Druk **-** in, tot het display "AS" aangeeft.
- ▶ Druk de toets **P** in.
Het display geeft « 1 » aan.
- ▶ Toets **+** of **-** indrukken en de hoogte van de regio waarbinnen de inbouwlocatie zich bevindt overeenkomstig de volgende tabel selecteren.

Display	Hoogte boven zeeniveau
1	< 500 m
2	500 m - 1 000 m
3	1 000 m - 1 500 m
4	1 500 m - 2 000 m
5	2 000 m - 2 500 m
6	> 2500 m

Tabel 16

5.10 Toestel starten

Warm water

Open de gas- en waterkranen en controleer alle aansluitingen op dichtheid.

Druk op de aan/uit-toets (→afb. 5) (hoofdstuk 3.3). Het apparaat is klaar voor gebruik.

Zodra een warmwaterkraan wordt geopend, zendt de debietmeter (afb. 2, [17]) een signaal aan de stuurkast. Het signaal heeft het volgende effect:

- De ventilator start.
- Een ontstekingsvonk wordt gegenereerd. Tegelijkertijd opent het gasblok (afb. 2, [20]) van de brander.
- De brander start. In het begin start slechts een deel van de brander.
- De ionisatie elektrode (afb. 2, [4]) houdt toezicht op de aanwezigheid van de vlam.
- De overeenstemming van de watertemperatuur met de ingestelde temperatuur wordt door de temperatuursensoren automatisch bewaakt

Veiligheidsstop bij overschrijden van de veiligheidstijd

Wanneer de vlam niet binnen het vast ingestelde veiligheidsinterval kan worden ontstoken, volgt een veiligheidsstop.

Wanneer er lucht aanwezig is in de gasleiding (bij de eerste inbedrijfstelling van het toestel of wanneer het toestel langere tijd buiten bedrijf was), kan er vertraging of problemen bij de ontsteking optreden.

Wanneer dit het geval is of wanneer de ontstekingspoging te lang duurt, wordt de inbedrijfstelling van de veiligheidsinrichtingen geblokkeerd en moet de installatie worden ontlucht.

Veiligheidsstop vanwege te hoge warmwatertemperatuur

De watertemperatuur wordt door de bedieningseenheid via de temperatuursensor in de warmwaterleiding vastgesteld. Bij oververhitting volgt een veiligheidsstop.

Veiligheidsstop vanwege een storing van het rookgasstroom

Wanneer het toestel een storing van het rookgasstroom constateert, volgt een veiligheidsstop.

Opnieuw in bedrijf stellen na een veiligheidsstop

Om het toestel na een veiligheidsstop weer in bedrijf te stellen:

- ▶ Sluit de warmwaterkraan en open deze weer.

6 Elektrische aansluiting (alleen voor de installateur)



GEVAAR: Elektrocutiegevaar!

- ▶ Voor werkzaamheden aan het elektrische deel de voedingsspanning (230 V AC) onderbreken (zekering, vermogensautomaat) en beveiligen tegen onbedoeld herinschakelen.

Alle regel-, stuur- en veiligheidsinrichtingen van het toestel zijn bedrijfsklaar bedraad en getest.



VOORZICHTIG: Blikseminslag!

- ▶ Het toestel moet in de schakelkast over een eigen aansluiting beschikken en door een 30 mA FI-schakelaar en randaarde zijn beveiligd. Installeer in gebieden met regelmatige blikseminslag een bliksemafleider.

6.1 Aansluiting van de netkabel



Voer de aansluiting op het elektrische net uit conform de geldende voorschriften voor huishoudelijke elektrotechnische installaties.

- ▶ Er moet een randaarde aanwezig zijn.

- ▶ Gebruik voor de stroomvoorziening een stopcontact met randaarde.

6.2 Vervangen van de netkabel



Beschadigde netkabels moeten door originele onderdelen worden vervangen.

- ▶ Trek de netkabel los.
- ▶ Maak de borgschroef van de kabel op het toestelhuis los.
- ▶ Neem de mantel van het toestel af (afb. 12, 19).
- ▶ Neem de stuurkast van de draagplaat.
- ▶ Maak de aansluitklemmen van de netkabel op de stuurkast los.
- ▶ Verwijder de netkabel en vervang deze door een nieuwe.
- ▶ Plaats de mantel van het toestel.
- ▶ Controleer de goede werking.

7 Gasinstelling (alleen voor de installateur)

7.1 Fabrieksinstellingen



Manipuleer verzegelde delen niet.

Toestellen zijn af fabriek op de waarden zoals gespecificeerd op de typeplaat ingesteld en verzegeld.



De toestellen mogen niet in bedrijf worden gesteld, wanneer de gasaansluitdruk:

- G20: onder 17 mbar of boven 25 mbar ligt
- G25: onder 20 mbar of boven 30 mbar ligt.
- G31: onder 25 mbar of boven 45 mbar ligt



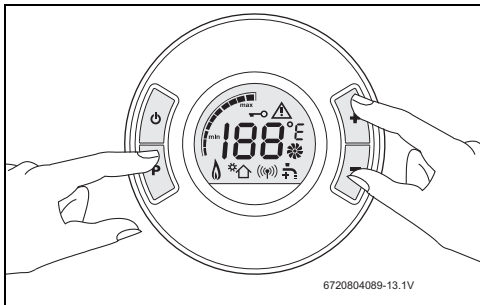
GEVAAR:

► De instellingen hierna mogen alleen door een installateur worden uitgevoerd.

7.2 Servicebedrijf

Voor het oproepen van de servicemodus

► Druk de toetsen **P**, **+** en **-** tegelijkertijd in en houd deze 3 seconden lang ingedrukt.



Afb. 15 Servicebedrijf

Het display toont de tekenvolgorde "P2".
De servicemodus is actief.

7.3 Gasvoorziening met propaangas

► Roep de servicemodus op (→ paragraaf 7.2).
Het display geeft "P2" aan.

► Druk **+** in, tot het display "P7" aan geeft.

► Druk de "P" toets in.

► Druk de toets **P** in.
Het display geeft "30" aan.

► Druk **+** in, tot het display "31" aan geeft.

► Druk de toets **P** in.
De instelling voor propaangas is afgesloten.

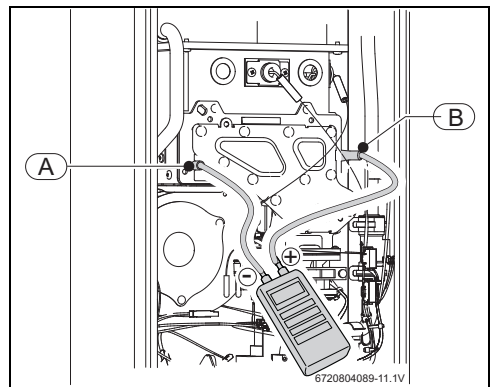
7.4 Instelling van het toestel



Voer de instelling altijd uit via « P1 » gevolgd door « P2 ».

7.4.1 Toegang tot de drukmeetpunten

► Neem de mantel van het toestel af (zie 19).



Afb. 16

[A] Meetpunten voor luchtdruk in behuizing
[B] Meetpunten voor gasdruk in de brander

7.4.2 Instellen maximale gashoeveelheid (parameter P1)

► Schakel het toestel met de aan/uit-toets in.

► Maak de afdichtingsschroef op het meetpunt [B] los.

► Sluit de manometer aan op het meetpunt (« + »).

► Maak de afdichtingsschroef op het meetpunt [A] los.

► Sluit de manometer (« - ») aan op het meetpunt [A].

► Maak de afdichtingsschroef op het meetpunt [B] los.

► Sluit de manometer (« + ») aan op het meetpunt [B].

► Druk **+** in, tot het display « P1 » aan geeft.

► Druk de toets **P** in.
Het display geeft « E » aan.

► Druk **-** in, tot het display « L1 » aan geeft.

► Druk de toets **P** in.
De maximale gashoeveelheid kan op het toestel worden ingesteld.

► Open een warmwaterkraan.

- ▶ Druk **+** of **-** in, tot de manometer de in tab. 17 opgegeven waarde weergeeft.



Indien de waarde buiten het bereik ligt:

- ▶ Inspuitdruk instellen (hoofdstuk 7.4.4) en de instelprocedure herhalen.

- ▶ **P** Houd 3 seconden lang ingedrukt. De waarde knippert als bevestiging.
- ▶ Druk de toets **P** in. Het display geeft « L1 » aan.
- ▶ Sluit de warmwaterkraan.
- ▶ Druk **+** in, tot het display « E » aangeeft.
- ▶ Druk de toets **P** in. Het display geeft « P1 » aan. De instelling van de maximale gashoeveelheid is afgesloten.

7.4.3 Instellen minimale gashoeveelheid (parameter P2)

- ▶ Druk **+** in, tot het display « P2 » aangeeft.
- ▶ Druk de toets **P** in. Het display geeft « E » aan.
- ▶ Druk **-** in, tot het display « L2 » aangeeft.
- ▶ Druk de toets **P** in. Open een warmwaterkraan. De minimale gashoeveelheid kan op het toestel worden ingesteld.
- ▶ Druk **+** of **-** in, tot de manometer de in tab. 17 opgegeven waarde weergeeft.



Indien de waarde buiten het bereik ligt:

- ▶ Inspuitdruk instellen (hoofdstuk 7.4.4) en de instelprocedure herhalen.

- ▶ **P** Houd 3 seconden lang ingedrukt. De waarde knippert als bevestiging.
- ▶ Druk de toets **P** in. Het display geeft « L2 » aan.
- ▶ Sluit de warmwaterkraan.
- ▶ Druk **+** in, tot het display « E » aangeeft.
- ▶ Druk de toets **P** in. Het display geeft « P2 » aan.
- ▶ Druk de toetsen **P**, **+** en **-** tegelijkertijd in en houd deze 3 seconden lang ingedrukt. Het display toont de gekozen temperatuur.
- ▶ Maak de manometer los van de meetpunten [A] en [B].
- ▶ Draai de afdichtingsschroeven van de meetpunten [A] en [B] vast. De instelling van de minimale gashoeveelheid is afgesloten.

		aardgas 20	aardgas G25	Propana
Ø sproeier	WTD12			
	WTD15	1,8	1,8	1,3
	WTD18			
Gasaansluitdrukmbar	WTD12			
	WTD15	20	25	37
	WTD18			
Inspuitdrukmbar - P0	WTD12		1,2	
	WTD15			
	WTD18			
Instelbereik max. inspuitdrukmbar - P1	WTD12	4,0 - 4,4	6,1 - 6,5	5,5 - 5,9
	WTD15	3,8 - 4,2	6,3 - 6,7	6,3 - 6,7
	WTD18	3,2 - 3,6	5,1 - 5,5	5,0 - 5,4
Instelbereik min. inspuitdrukmbar - P2	WTD12	0,5 - 0,7	0,8 - 1,0	0,7 - 0,9
	WTD15	0,5 - 0,7	0,7 - 0,9	0,8 - 1,0
	WTD18	0,6 - 0,8	0,9 - 1,1	0,8 - 1,0

Tabel 17 Inspuitdruk

7.4.4 Instelling van de branderdruk (parameter P0)



Het instellen van de inspuitdruk is alleen vereist indien de waarden "L1" en "L2" buiten het bereik liggen.

- ▶ Roep de servicemodus op (→ paragraaf 7.2). Het display geeft « P2 » aan.
- ▶ Druk **-** in, tot het display « P0 » aangeeft.
- ▶ Druk de toets **P** in.
- ▶ Open een warmwaterkraan.
- ▶ Wacht, tot de meetwaarde van de manometer is gestabiliseerd.
- ▶ Druk **+** of **-** in, tot de manometer de in tab. 17 opgegeven waarde weergeeft.
- ▶ **P** Houd 3 seconden lang ingedrukt. De waarde knippert als bevestiging.
- ▶ Druk **P** in, om deodus te verlaten. Het display geeft P0 aan.
- ▶ Sluit de warmwaterkraan.
- ▶ Neem de manometer van het meetpunt af.
- ▶ Draai de afdichtingsschroef op het meetpunt [B] vast. De instelling van de branderdruk is afgerond.

8 Onderhoud (alleen voor de installateur)

Om het gasverbruik en de emissie van schadelijke stoffen zo laag mogelijk te houden, adviseren wij, het toestel jaarlijks te inspecteren en eventueel te laten onderhouden.



Laat het onderhoud door een installateur of de dienst na verkoop uitvoeren.



GEVAAR: Door elektrocutie!

- ▶ Aansluitingen voor werkzaamheden aan elektrische componenten altijd spanningsloos schakelen (zekering, installatieautomaat).

- ▶ Maak enkel gebruik van originele onderdelen.
- ▶ Bestel reservedelen aan de hand van de onderdelencatalogus van het toestel.
- ▶ Vervang gedemonteerde dichtingen en O-ringen door nieuwe exemplaren.
- ▶ De volgende smeermiddelen zijn toegelaten:
 - Hydraulische aansluitingen: Unisilikon L 641 (8 700 918 024 0).
 - Koppelingen (gas): HFt 1 v 5 (8 709 918 010).

8.1 Regelmatig onderhoud

Functietest

- ▶ Alle veiligheids-, regel- en sturelementen controleren.

Warmtewisselaar

- ▶ Indien reinigen nodig is:
 - Demonteer de warmtewisselaar.
 - Spoel de warmtewisselaar langs de lamellen af met een krachtige waterstraal.



OPMERKING: Schade aan het toestel!
Beschadiging van de warmtewisselaar.

- ▶ Stel de waterstraal niet te krachtig en in gebruik deze alleen langs de lamellen.

- ▶ Wanneer de vervuiling niet kan worden weggenomen: lamellen in heet water met wasmiddel dompelen en zorgvuldig schoonmaken.
- ▶ In gebieden met gemiddelde/hoge waterhardheid: warmtewisselaar en aansluitleidingen ontkalken.
- ▶ Bouw de warmtewisselaar weer in met nieuwe dichtingen.

Brander

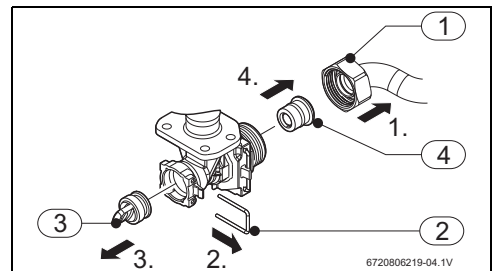
- ▶ Voer jaarlijks een inspectie van de brander uit en reinig deze indien nodig.

Bij sterke vervuiling (vet, roet):

- ▶ Brander demonteren.
- ▶ Reinig de oppervlakken van de sproeiers met een borstel.
- ▶ Blaas de sproeiers door met een luchtstraal.

Waterfilter/waterdebietbegrenzer

- ▶ Waterafsluiter sluiten.
- ▶ Maak de koudwaterleiding [1] los.
- ▶ Verwijder de bevestigingsklem [2] van de kap van de watervalk [3].
- ▶ Neem de kap van de watervalk weg.
- ▶ Demonteer voorzichtig de waterfilter/waterdebietbegrenzer door gebruik te maken van een sleutel.
- ▶ Vervang de waterfilter/waterdebietbegrenzer.



Afb. 17

8.2 Vervangen zekeringen (stuurkast)

- ▶ Maak de bevestigingsschroef van de stuurkast los.
- ▶ Maak alle aansluitingen op de stuurkast los.
- ▶ Open de stuurkast.
- ▶ Vervang de zekering.

8.3 Inbedrijfstelling na het onderhoud

- ▶ Open alle aansluitingen weer.
- ▶ Lees hoofdstuk 3 "Bedieningshandleiding" en hoofdstuk 7 "Gasinstelling".
- ▶ Controleer de gasinstelling (branderdruk).
- ▶ Controleer de lekdichtheid van de rookgasafvoerbuizen (bij aangebrachte mantel).
- ▶ Controleer de lekdichtheid van de gas- en waterleidingen.

9 Storingen

Montage, onderhoud en herstelling mogen alleen door een erkende installateur worden uitgevoerd.
In de volgende tabel wordt het oplossen van mogelijke storingen beschreven.

Display	Beschrijving	Verhelpen
A0	Defecte temperatuursensoren in de waterinlaat en -uitlaat.	<ul style="list-style-type: none"> ▶ Controleer de temperatuursensor en de bijbehorende aansluitingen.¹⁾ ▶ Neem contact op met een installateur.
A1	Sterk verhoogde temperatuur in de behuizing (inlaattemperatuur verbrandingslucht te hoog, kalkafzettingen in binnenlichaam).	Het toestel regelt het toestelvermogen automatisch, om oververhitting te voorkomen.
A4	Defect luchttemperatuursensor in behuizing.	<ul style="list-style-type: none"> ▶ Controleer de temperatuursensor en de bijbehorende aansluitingen.¹⁾
A7	Defecte warmwatertemperatuursensor.	<ul style="list-style-type: none"> ▶ Controleer de temperatuursensor en de bijbehorende aansluitingen.¹⁾
A9	Warmwatertemperatuursensor niet correct geïnstalleerd. Lage gasaansluitdruk.	<ul style="list-style-type: none"> ▶ Controleer de montage. ▶ Controleren aansluitdruk.¹⁾
C7	Ventilator draait niet.	<ul style="list-style-type: none"> ▶ Controleer de aansluitingen van de ventilator. ▶ Sluit de warmwaterkraan en open deze weer.
CA	Waterdebiet overschrijdt de maximale grenswaarde.	<ul style="list-style-type: none"> ▶ Waterfilter/waterdebietbegrenzer controleren.
CF	Geblokkeerde rookgasaansluiting.	<ul style="list-style-type: none"> ▶ Verwijder vuil of andere vreemde objecten van de rookgas-/luchtleiding.
C1	Hoeveelheid lucht is niet voldoende voor de inbedrijfstelling.	<ul style="list-style-type: none"> ▶ Sluit de warmwaterkraan en open deze weer. <p>Schakel een installateur in wanneer de storing weer optreedt.</p>
E0	Storing van de stuurkast.	<ul style="list-style-type: none"> ▶ Druk op de resettoets. <p>Wanneer de storing blijft bestaan, erkend installateur inschakelen.</p>
E1	De warmwatertemperatuursensor constateert oververhitting.	<ul style="list-style-type: none"> ▶ Laat het toestel afkoelen en probeer het opnieuw. <p>Wanneer de storing blijft bestaan, erkend installateur inschakelen.</p>
E2	Defecte koudwatertemperatuursensor.	<ul style="list-style-type: none"> ▶ Controleer de temperatuursensor en de bijbehorende aansluitingen.¹⁾
E4	De luchttemperatuursensor in de behuizing constateert oververhitting (rookgasafvoer in de warmtewisselaar).	<ul style="list-style-type: none"> ▶ Schakel het toestel uit. ▶ Neem contact op met een installateur.
E9	Thermische beveiliging.	<ul style="list-style-type: none"> ▶ Schakel een erkend installateur in.
EA	Vlam wordt niet herkend.	<ul style="list-style-type: none"> ▶ Gasaansluitdruk, netaansluiting, ontstekings-elektrode en/of ionisatie elektrode controleren.¹⁾ ▶ Druk op de resettoets.
EE	De bedrading van één van de spoelen van de gasblok is los of de spoel is defect.	<ul style="list-style-type: none"> ▶ Bekabeling bevestigen of gasblok vervangen.

Tabel 18

Display	Beschrijving	Verhelpen
EF	Te hoog gasvermogen.	▶ Verkeerde gassoort ingesteld: gassoort instellen met parameter P7.
F7	Ondanks dat de brander is uitgeschakeld, wordt een vlam herkend.	▶ Controleer de elektroden en de kabel. ▶ Controleer de rookgasafvoer en de printplaat. ¹⁾ ▶ Druk op de resettoets.
F9	Bekabeling beveiligingsspoel van de gasblok is los of spoel defect.	▶ Bedrading bevestigen of gasblok vervangen. ¹⁾
FA	Defecte gasblok.	▶ Schakel een erkend installateur in.
FC	Toetsen, die langer dan 30 seconden worden ingedrukt.	▶ Laat de toets(en) los.
	Het minimum toestelvermogen is groter dan het gevraagde vermogen.	▶ Vergroot het warmwaterdebiet of verhoog de ingestelde warmwatertemperatuur.
Geluidsonwikkeling	Toestel maakt vreemde geluiden (trillingen).	▶ Schakel een erkend installateur in.

Tabel 18

1) Mag alleen door een erkend techniekier uitgevoerd worden.

Opmerking: schade die door de badverwarmer wordt geconstateerd en via het lichtsignaal op de resettoets en op het display wordt getoond, heeft een veiligheidsstop van het toestel tot gevolg. Na oplossen van het probleem moet de resettoets worden ingedrukt, om het toestel opnieuw in bedrijf te kunnen nemen.

de componenten worden gesorteerd en voor recyclage worden aangeboden.

10 Milieubescherming/recyclage

Milieubescherming is een ondernemingsprincipe van de Bosch-groep.

Kwaliteit van de producten, rendement en milieubescherming zijn voor ons gelijkwaardige doelstellingen. Wetten en voorschriften op het gebied van de milieubescherming worden strikt aangehouden.

Ter bescherming van het milieu gebruiken wij, rekening houdend met bedrijfseconomische gezichtspunten, de best mogelijke techniek en materialen.

Verpakking

Voor wat de verpakking betreft, nemen wij deel aan de nationale verwerkingssystemen, die een optimale recyclage waarborgen.

Alle gebruikte verpakkingsmaterialen zijn milieuvriendelijk en kunnen worden hergebruikt.

Oude ketel

Oude ketels bevatten materialen, die hergebruikt kunnen worden.

De modules kunnen gemakkelijk worden gescheiden en de kunststoffen zijn gemarkeerd. Daardoor kunnen de verschillen-



6720808629



Bosch Thermotechnology nv/sa
Kontichsesteenweg 60
2630 AARTSELAAR

Tel. 03 887 20 60
Fax 03 877 01 29
www.junkers.be

Deutsche Fassung auf Anfrage erhältlich.